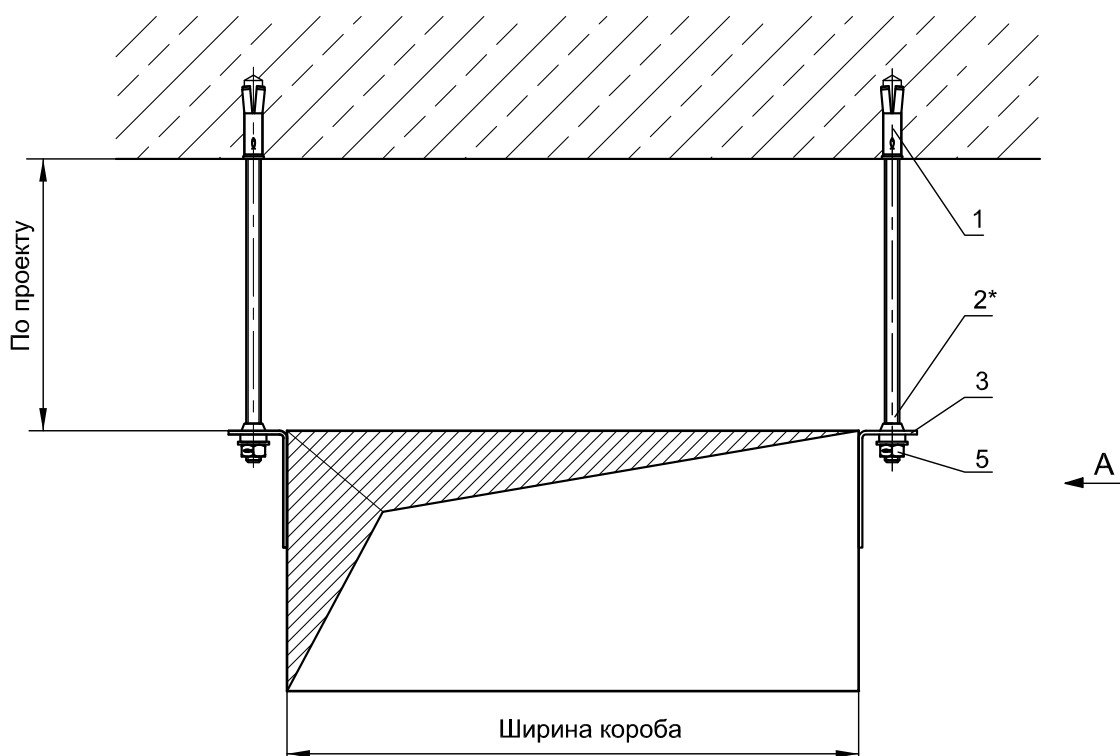
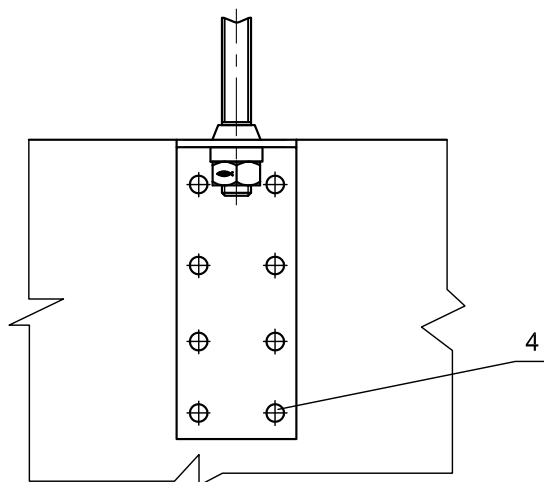


## Крепление венткоробов к перекрытию



A (2:1)



| Поз. | Наименование                       | Шт. | Артикул |
|------|------------------------------------|-----|---------|
| 1    | Забивной анкер fischer EA II M8x40 | 2   | 48323   |
| 2*   | Шпилька fischer G8                 | 2   |         |
| 3    | Держатель воздуховодов fischer LKH | 2   | 24671   |
| 4    | Саморез 4.8x25                     | 16  |         |
| 5    | Гайка шестигранная fischer MU M8   | 2   | 79734   |

\*Подбор типоразмеров деталей осуществляется по технической документации fischer.  
 Несущая способность элементов узла проверяется по технической документации fischer.  
 Необходимо учитывать требования действующих СНиПов.

**fischer**   
*innovative solutions*

**fischer24.ru**

**8 (800) 550-66-24**  
**info@fischer24.ru**

**Узел 1.1**

Подпись

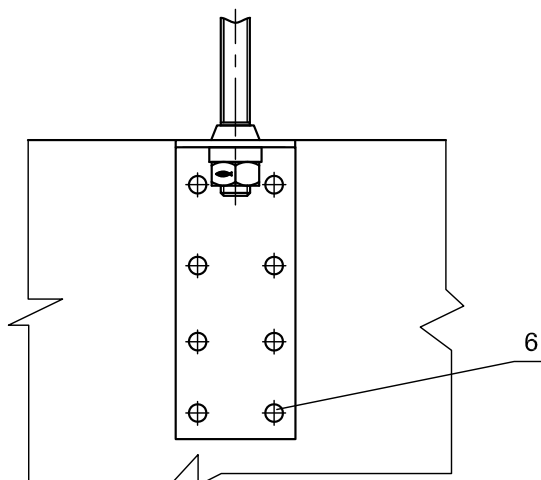
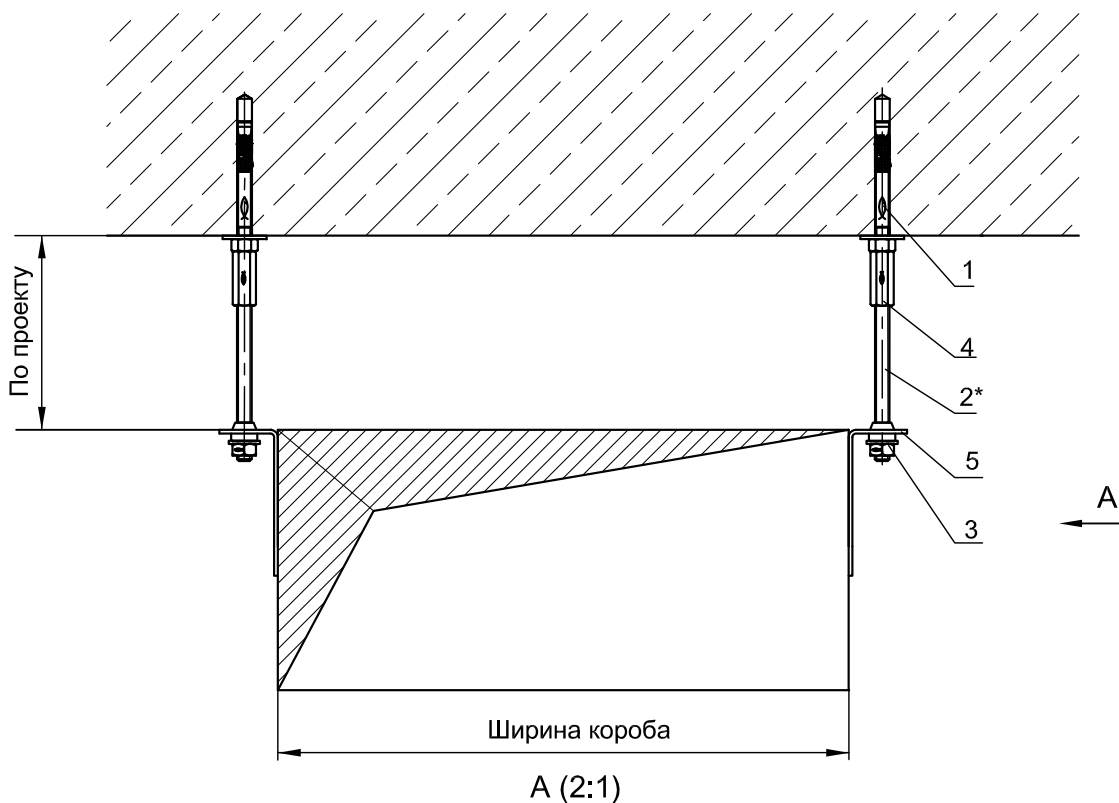
Дата:

Лист

Листов

Стадия:

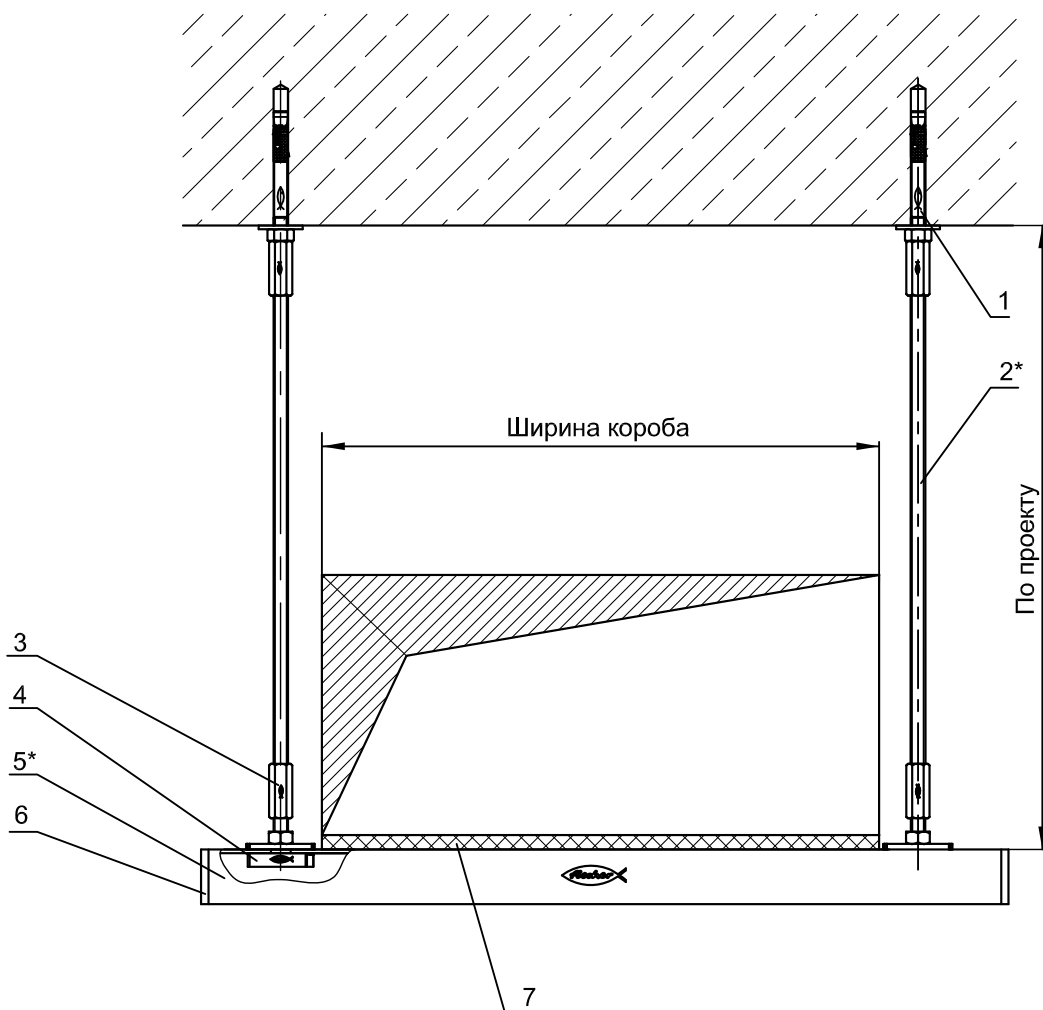
## Крепление венткоробов к перекрытию



| Поз. | Наименование                          | Шт. | Артикул |
|------|---------------------------------------|-----|---------|
| 1    | Анкерный болт fischer FAZ II 8/10     | 2   | 94871   |
| 2*   | Шпилька fischer G8                    | 2   |         |
| 3    | Гайка шестигранная fischer MU M8      | 2   | 79734   |
| 4    | Муфта соединительная fischer VM M8    | 2   | 79690   |
| 5    | Держатель воздухопроводов fischer LKH | 2   | 24671   |
| 6    | Саморез 4.8x25                        | 16  |         |

\*Подбор типоразмеров деталей осуществляется по технической документации fischer.  
 Несущая способность элементов узла проверяется по технической документации fischer.  
 Необходимо учитывать требования действующих СНиПов.

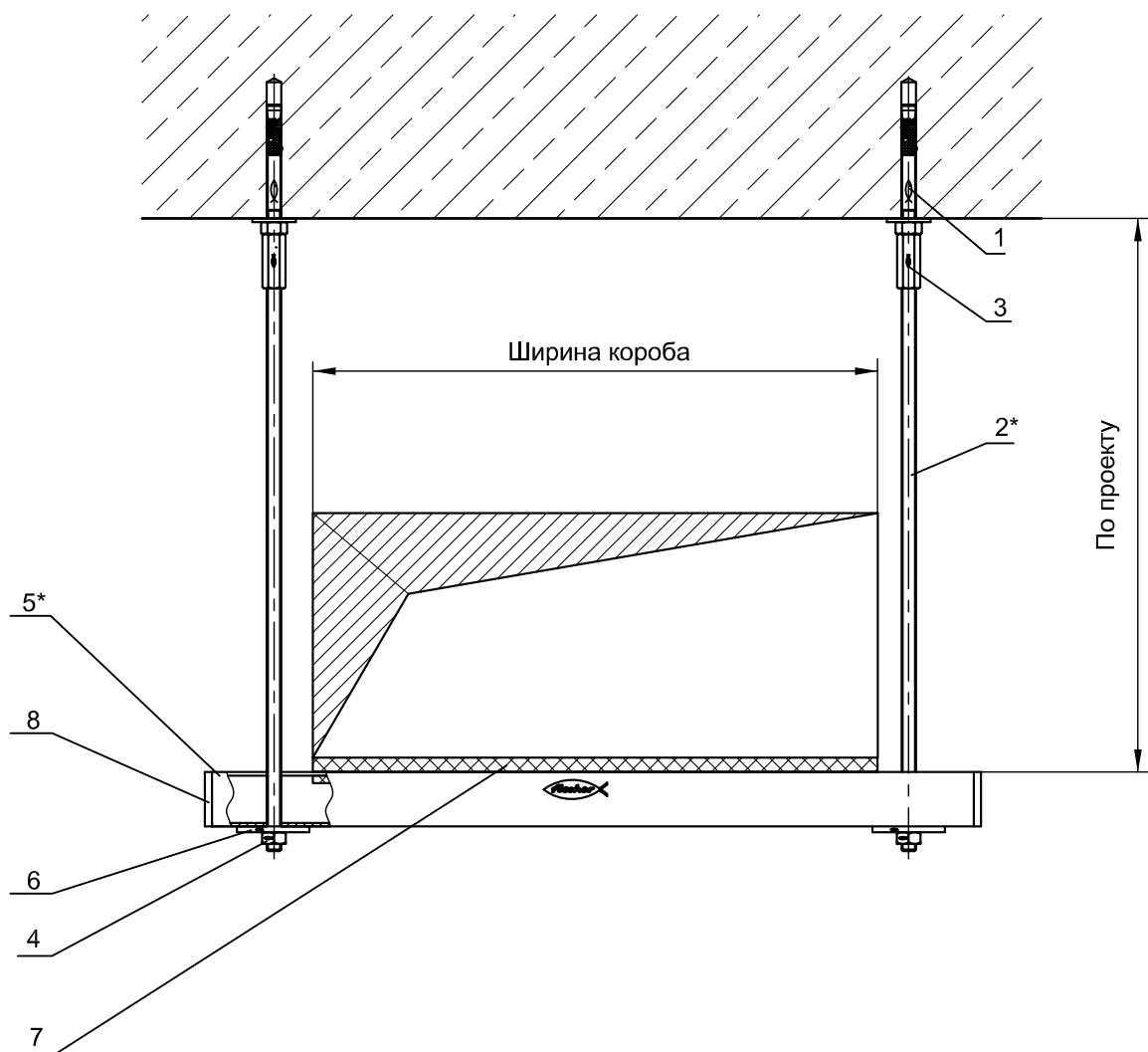
## Крепление венткоробов к перекрытию



| Поз. | Наименование  | Шт. | Артикул |
|------|---|-----|---------|
| 1    | Анкерный болт fischer FAZ II 8/10                   | 2   | 94871   |
| 2*   | Шпилька fischer G8                                  | 2   |         |
| 3    | Муфта соединительная fischer VM M8                  | 4   | 79690   |
| 4    | Болт fischer FHS Clix S 8x30                        | 2   | 79621   |
| 5*   | Траверса монтажная fischer MS 28/30                 | 1   |         |
| 6    | Заглушка для траверсы fischer AK 28/30              | 2   | 79566   |
| 7    | Резиновая прокладка шумоизоляционная fischer EMS 27 | 1   | 24664   |

\*Подбор типоразмеров деталей осуществляется по технической документации fischer.  
 Несущая способность элементов узла проверяется по технической документации fischer.  
 Необходимо учитывать требования действующих СНиПов.

## Крепление венткоробов к перекрытию



| Поз. | Наименование  | Шт. | Артикул |
|------|---|-----|---------|
| 1    | Анкерный болт fischer FAZ II 8/10                   | 2   | 94871   |
| 2*   | Шпилька fischer G8                                  | 2   |         |
| 3    | Муфта соединительная fischer VM M8                  | 2   | 79690   |
| 4    | Гайка шестигранная fischer MU M8                    | 2   | 79734   |
| 5*   | Траверса монтажная fischer MS 28/30                 | 1   |         |
| 6    | Шайба усиленная fischer U M8x40                     | 2   | 79729   |
| 7    | Резиновая прокладка шумоизоляционная fischer EMS 27 | 1   | 24664   |
| 8    | Заглушка для траверсы fischer AK 28/30              | 2   | 79566   |

\*Подбор типоразмеров деталей осуществляется по технической документации fischer.  
 Несущая способность элементов узла проверяется по технической документации fischer.  
 Необходимо учитывать требования действующих СНиПов.

**fischer**   
 innovative solutions

**fischer24.ru**

8 (800) 550-66-24  
 info@fischer24.ru

Узел 1.4

Подпись

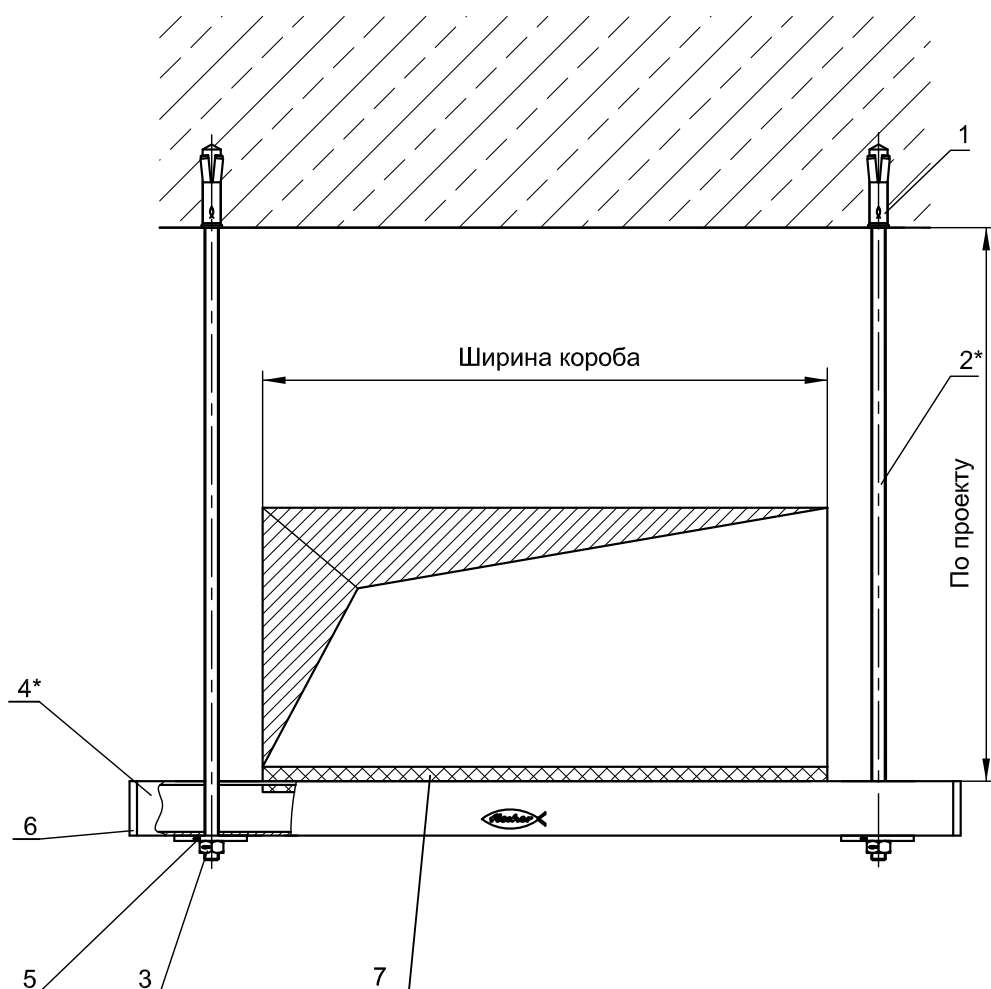
Дата:

Лист

Листов

Стадия:

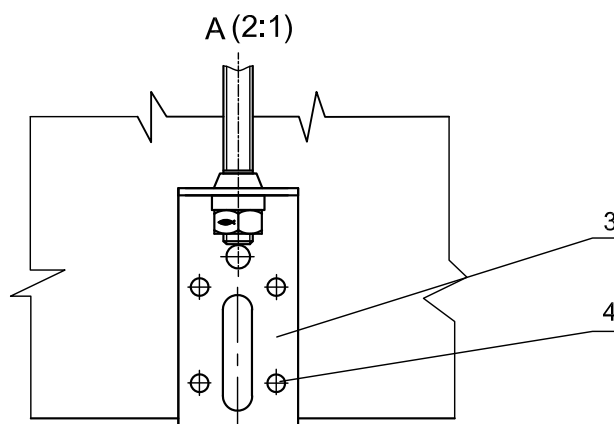
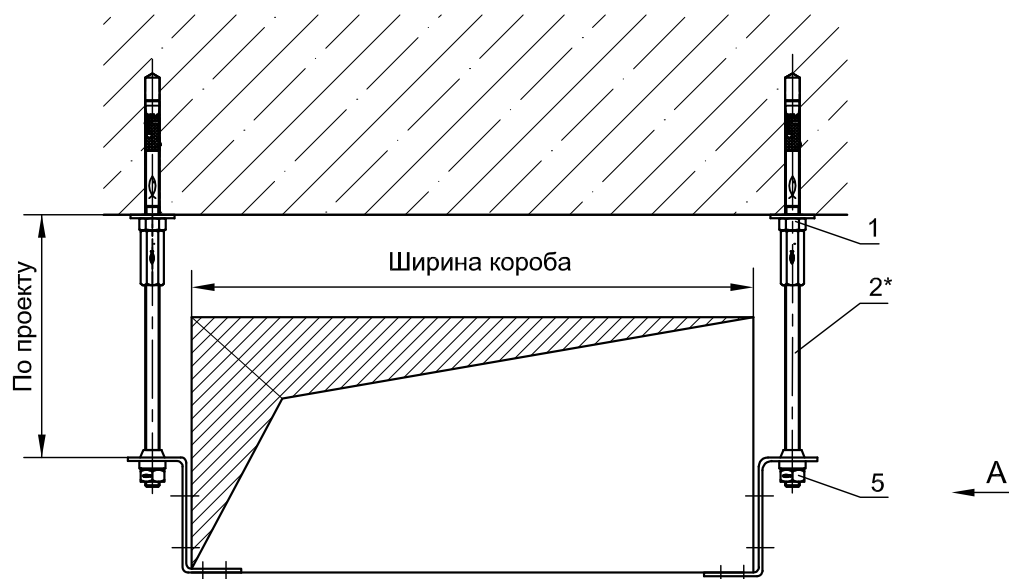
## Крепление венткоробов к перекрытию



| Поз. | Наименование  | Шт. | Артикул |
|------|---|-----|---------|
| 1    | Забивной анкер fischer EA II M8x40                  | 2   | 48323   |
| 2*   | Шпилька fischer G8                                  | 2   |         |
| 3    | Гайка шестигранная fischer MU M8                    | 2   | 79734   |
| 4*   | Траверса монтажная fischer MS 28/30                 | 1   |         |
| 5    | Шайба усиленная fischer U M8x40                     | 2   | 79729   |
| 6    | Заглушка для траверсы fischer AK 28/30              | 2   | 79566   |
| 7    | Резиновая прокладка шумоизоляционная fischer EMS 27 | 1   | 24664   |

\*Подбор типоразмеров деталей осуществляется по технической документации fischer.  
 Несущая способность элементов узла проверяется по технической документации fischer.  
 Необходимо учитывать требования действующих СНиПов.

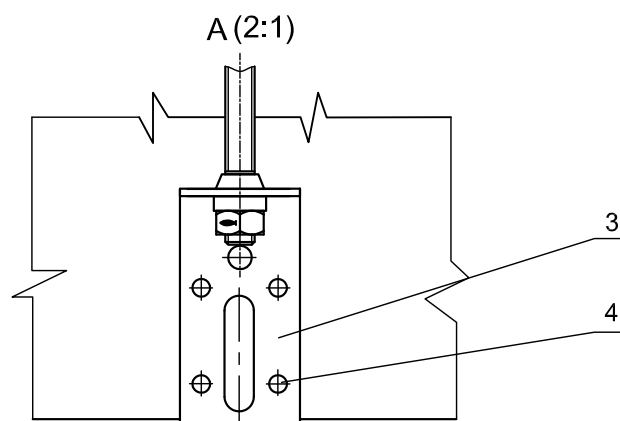
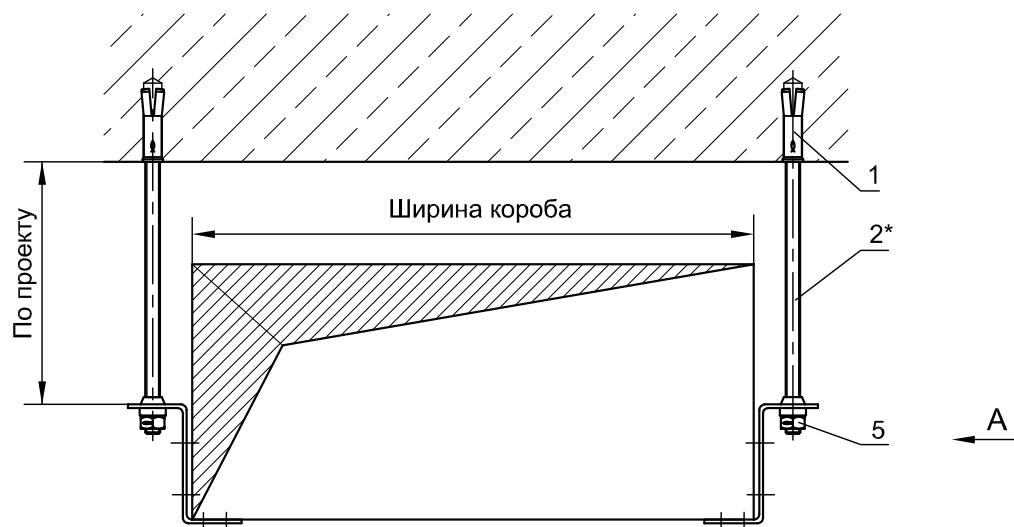
## Крепление венткоробов к перекрытию



| Поз. | Наименование                          | Шт. | Артикул |
|------|---------------------------------------|-----|---------|
| 1    | Анкерный болт fischer FAZ II 8/10     | 2   | 94871   |
| 2*   | Шпилька fischer G8                    | 2   |         |
| 3    | Кронштейн для вентиляции fischer ZKHN | 2   | 24672   |
| 4    | Заклепка сталь                        | 16  |         |
| 5    | Гайка шестигранная fischer MU M8      | 2   | 79734   |
| 6    | Муфта соединительная fischer VM M8    | 2   | 79690   |

\*Подбор типоразмеров деталей осуществляется по технической документации fischer.  
 Несущая способность элементов узла проверяется по технической документации fischer.  
 Необходимо учитывать требования действующих СНиПов.

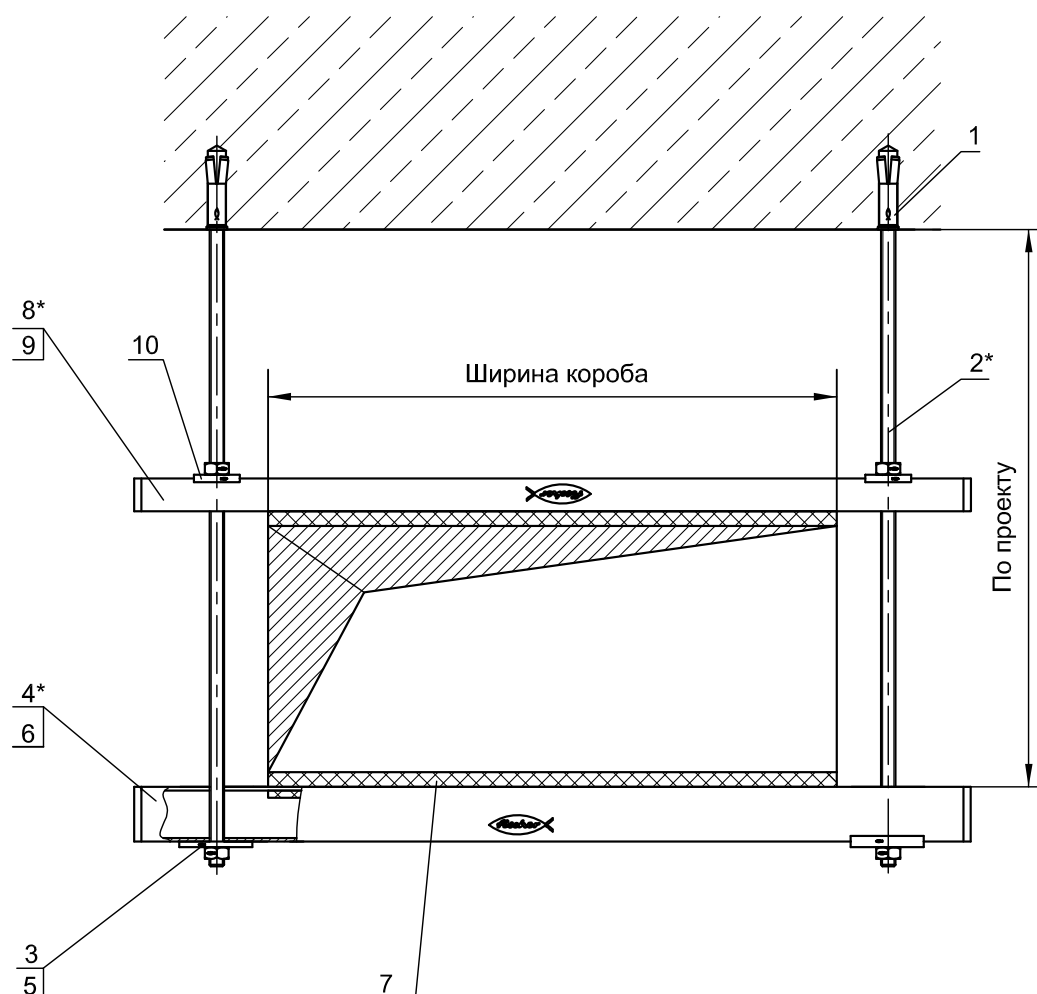
## Крепление венткоробов к перекрытию



| Поз. | Наименование                          | Шт. | Артикул |
|------|---------------------------------------|-----|---------|
| 1    | Забивной анкер fischer EA II M8x40    | 2   | 48323   |
| 2*   | Шпилька fischer G8                    | 2   |         |
| 3    | Кронштейн для вентиляции fischer ZKHN | 2   | 24672   |
| 4    | Заклепка сталь                        | 16  |         |
| 5    | Гайка шестигранная fischer MU M8      | 2   | 79734   |

\*Подбор типоразмеров деталей осуществляется по технической документации fischer.  
 Несущая способность элементов узла проверяется по технической документации fischer.  
 Необходимо учитывать требования действующих СНиПов.

## Крепление венткоробов к перекрытию

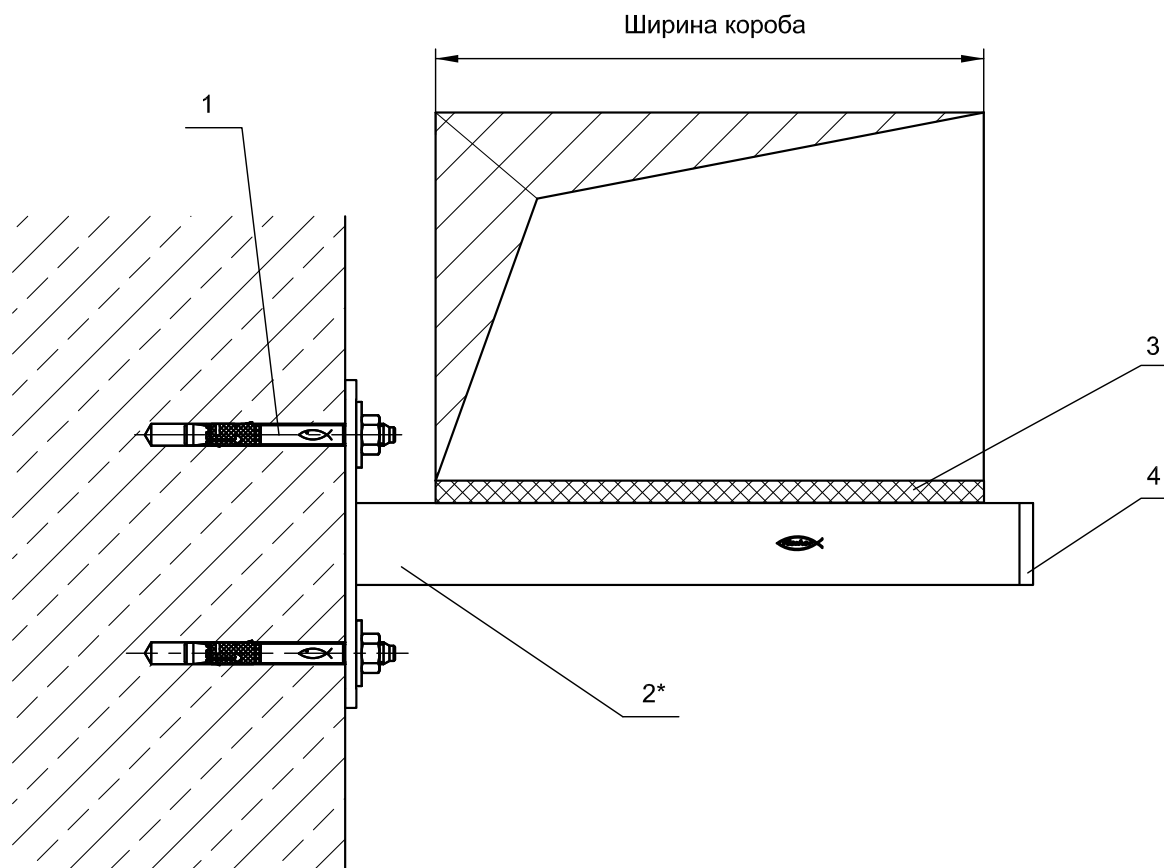


| Поз. | Наименование  | Шт. | Артикул |
|------|---|-----|---------|
| 1    | Забивной анкер fischer EA II M8x40                  | 2   | 48323   |
| 2*   | Шпилька fischer G8                                  | 2   |         |
| 3    | Гайка шестигранная fischer MU M8                    | 4   | 79734   |
| 4*   | Траверса монтажная fischer MS 28/30                 | 1   |         |
| 5    | Шайба для шины НК 38                                | 4   | 79651   |
| 6    | Заглушка для траверсы fischer AK 28/30              | 4   | 79566   |
| 7    | Резиновая прокладка шумоизоляционная fischer EMS 27 | 2   | 24664   |
| 8*   | Траверса монтажная fischer MS 28/30                 | 1   |         |
| 9    | Заглушка для траверсы fischer AK 27/18              | 2   | 79565   |
| 10   | Шайба для шины НК 27                                | 2   | 79650   |

\*Подбор типоразмеров деталей осуществляется по технической документации fischer.  
 Несущая способность элементов узла проверяется по технической документации fischer.  
 Необходимо учитывать требования действующих СНиПов.



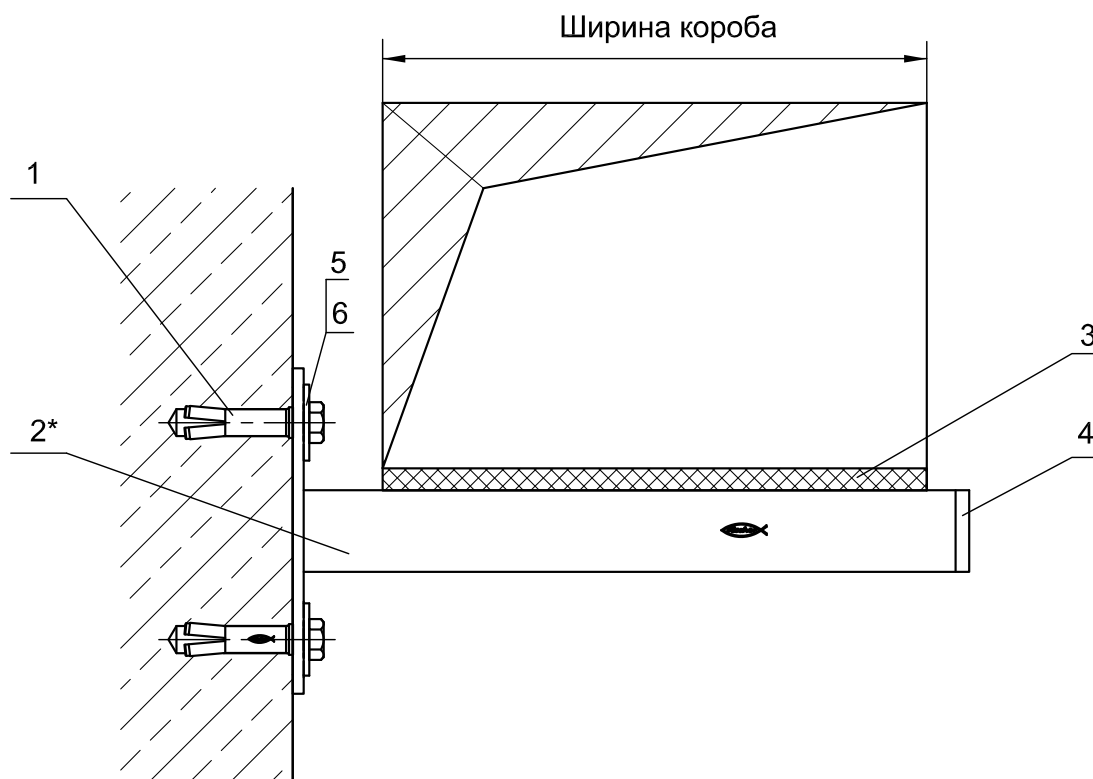
## Крепление воздуховода к стене



| Поз. | Наименование  | Шт. | Артикул |
|------|---|-----|---------|
| 1    | Анкерный болт fischer FAZ II 10/10                  | 2   | 94981   |
| 2*   | Консоль fischer ALK 28/30                           | 1   |         |
| 3    | Резиновая прокладка шумоизоляционная fischer EMS 27 | 1   | 24664   |
| 4    | Заглушка для траверсы fischer AK 28/30              | 1   | 79566   |

\*Подбор типоразмеров деталей осуществляется по технической документации fischer.  
 Несущая способность элементов узла проверяется по технической документации fischer.  
 Необходимо учитывать требования действующих СНиПов.

## Крепление воздуховода к стене



| Поз. | Наименование  | Шт. | Артикул |
|------|---|-----|---------|
| 1    | Забивной анкер fischer EA II M8x40                  | 2   | 48323   |
| 2*   | Консоль fischer ALK 28/30                           | 1   |         |
| 3    | Резиновая проставка шумоизоляционная fischer EMS 27 | 1   | 24664   |
| 4    | Заглушка для траверсы fischer AK 28/30              | 1   | 79566   |
| 5    | Шайба усиленная fischer U M8x40                     | 2   | 79729   |
| 6    | Болт с шестигранной головкой fischer SKS 8x30       | 2   | 79713   |

\*Подбор типоразмеров деталей осуществляется по технической документации fischer.  
 Несущая способность элементов узла проверяется по технической документации fischer.  
 Необходимо учитывать требования действующих СНиПов.

**fischer**   
 innovative solutions

**fischer24.ru**

8 (800) 550-66-24  
 info@fischer24.ru

Узел 1.10

Подпись

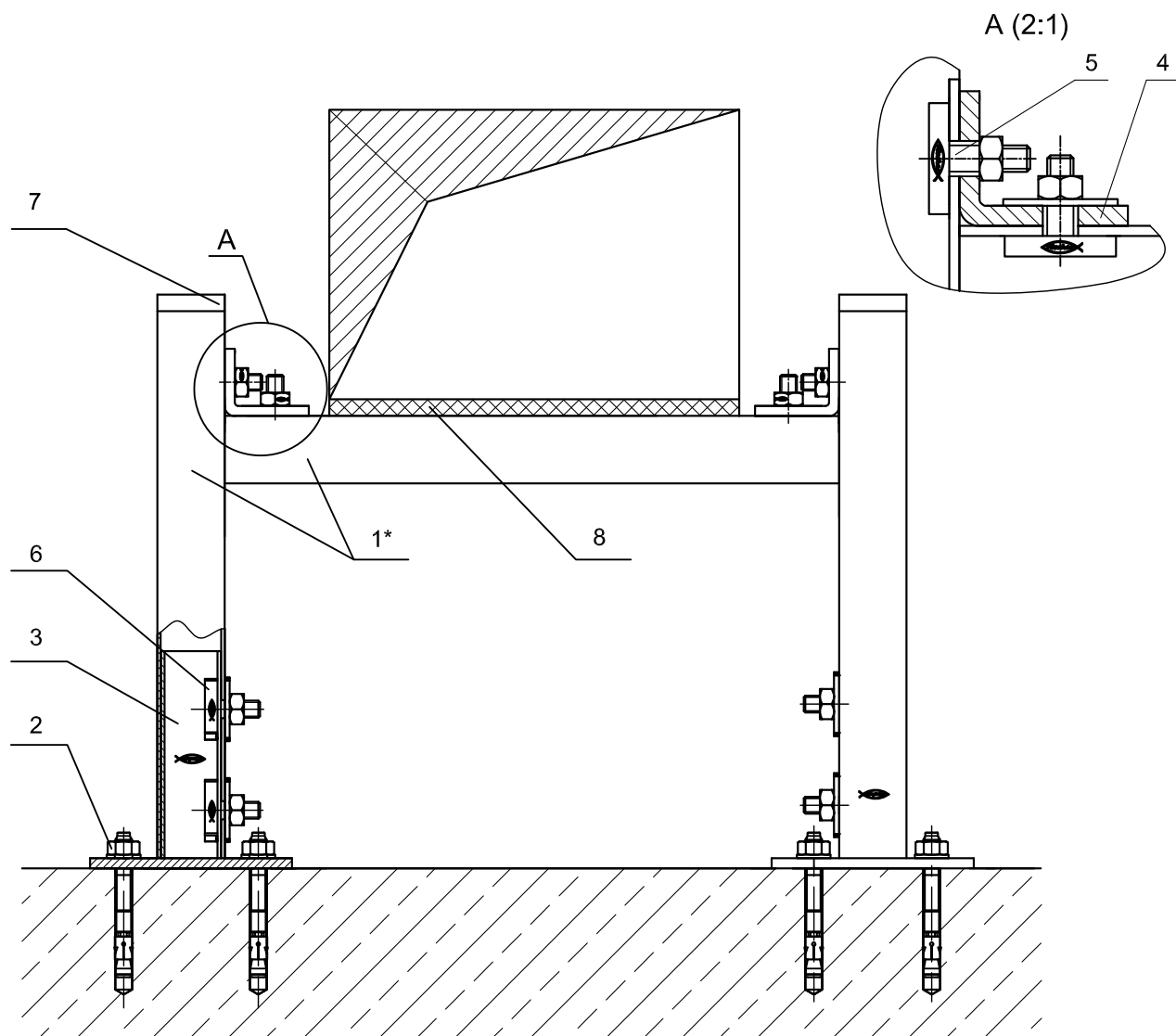
Дата:

Лист

Листов

Стадия:

## Крепление горизонтальных венткоробов на стойках



| Поз. | Наименование  | Шт. | Артикул |
|------|---|-----|---------|
| 1*   | Траверса монтажная fischer MS 38/40                 | 3   |         |
| 2    | Анкерный болт fischer FBN II 10/10                  | 4   | 40827   |
| 3    | Телескопический фланец fischer TSF L 38/40          | 2   | 63611   |
| 4    | Уголок сборочный fischer MW 38-90                   | 2   | 63599   |
| 5    | Болт fischer HS 38 8x30                             | 4   | 79610   |
| 6    | Болт fischer FHS Clix S 10x30                       | 4   | 20917   |
| 7    | Заглушка для траверсы fischer AK 38/40              | 2   | 48841   |
| 8    | Резиновая прокладка шумоизоляционная fischer EMS 38 | 1   | 24665   |

\*Подбор типоразмеров деталей осуществляется по технической документации fischer.  
 Несущая способность элементов узла проверяется по технической документации fischer.  
 Необходимо учитывать требования действующих СНиПов.

**fischer**   
 innovative solutions

**fischer24.ru**

8 (800) 550-66-24  
 info@fischer24.ru

Узел 1.11

Подпись

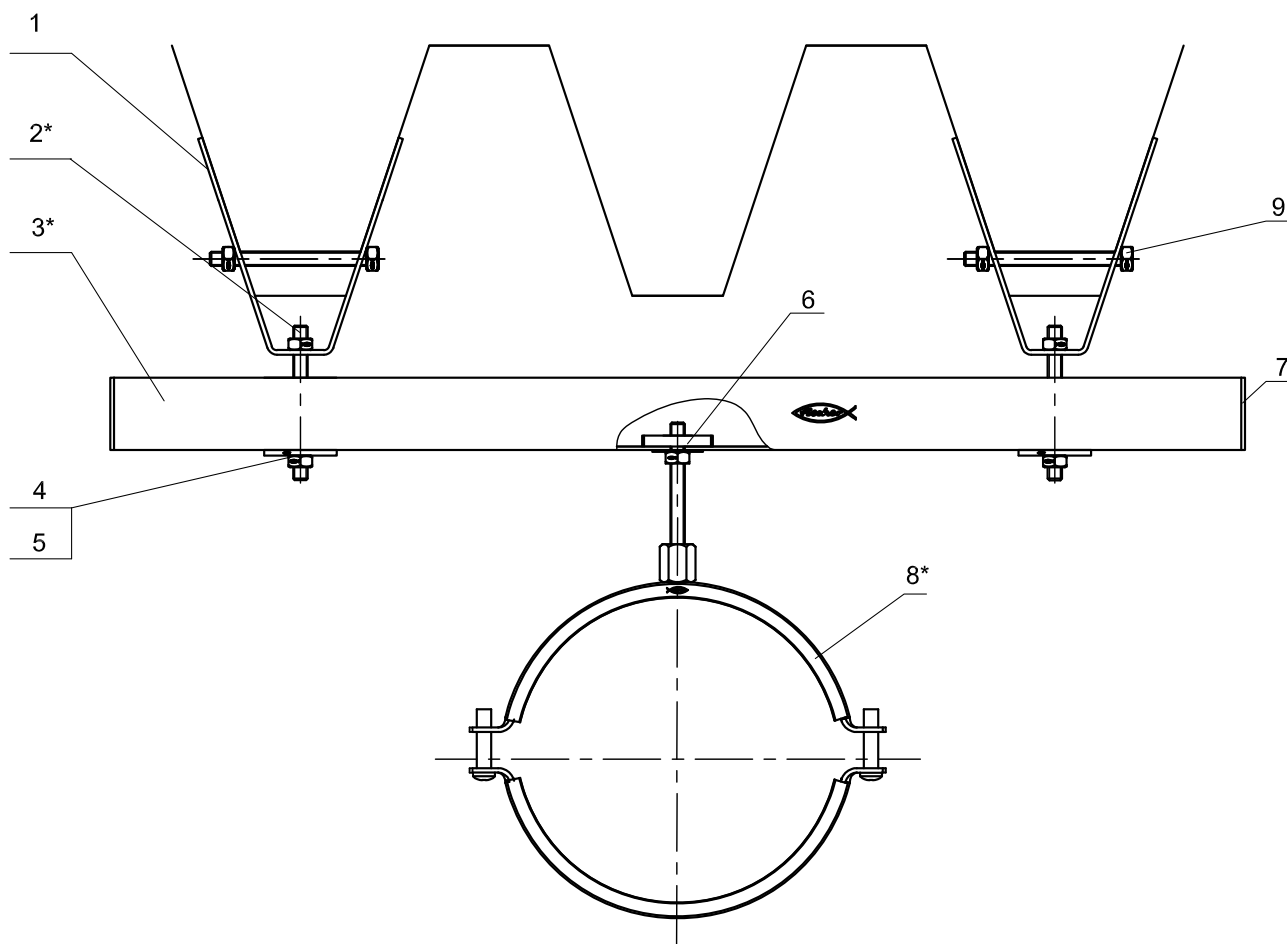
Дата:

Лист

Листов

Стадия:

## Крепление вентиляционной трубы к профнастилу



| Поз. | Наименование                                   | Шт. | Артикул |
|------|--|-----|---------|
| 1    | Подвес для монтажа к профнастилу fischer TZ M8 | 2   | 64094   |
| 2*   | Шпилька fischer G8                             | 3   |         |
| 3*   | Траверса монтажная fischer MS 38/40            | 1   |         |
| 4    | Шайба усиленная fischer U 8x40                 | 3   | 79729   |
| 5    | Гайка шестигранная fischer MU M8               | 5   | 63956   |
| 6    | Гайка косоугольная fischer HG 38 M8            | 1   | 24687   |
| 7    | Заглушка для траверс fischer AK 38/40          | 2   | 79567   |
| 8*   | Хомут для воздуховодов fischer LGS             | 1   |         |
| 9    | Болт fischer SKS 8x100                         | 2   | 79827   |

\*Подбор типоразмеров деталей осуществляется по технической документации fischer.

Несущая способность элементов узла проверяется по технической документации fischer.

Необходимо учитывать требования действующих СНиПов.

**fischer**   
innovative solutions

**fischer24.ru**

8 (800) 550-66-24  
info@fischer24.ru

Узел 1.12

Подпись

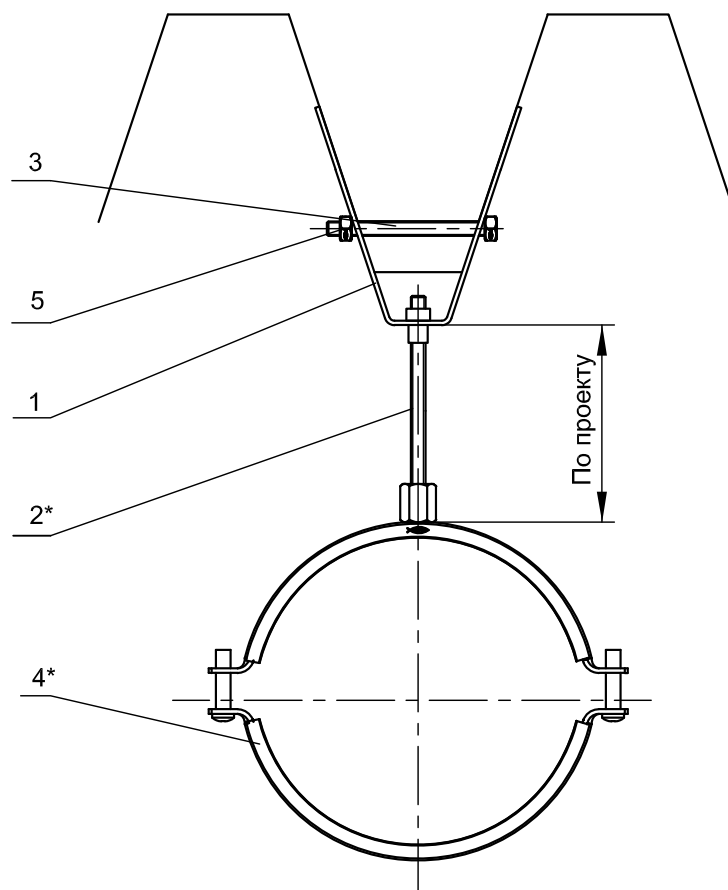
Дата:

Лист

Листов

Стадия:

## Крепление вентиляционной трубы к профнастилу

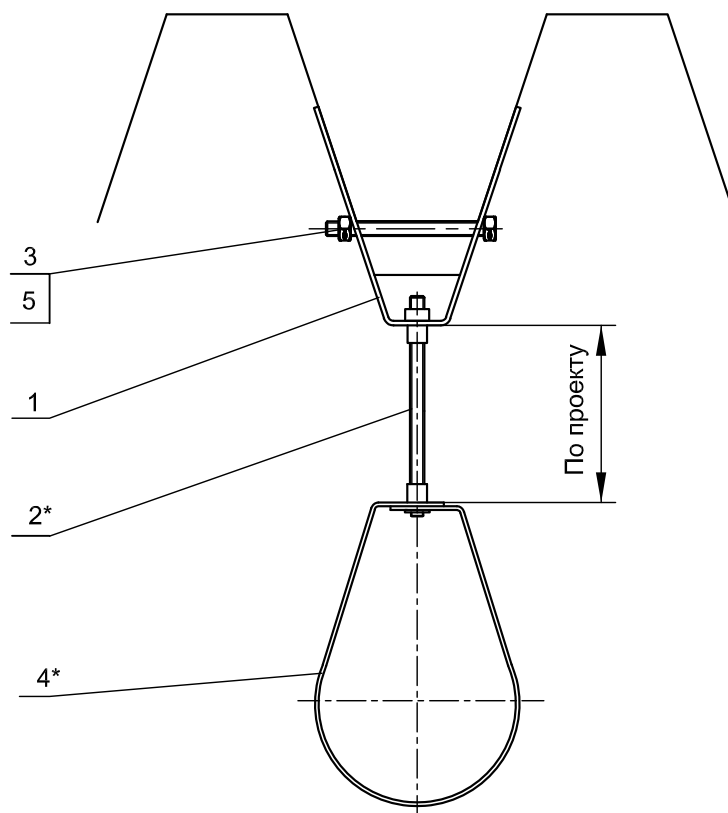


| Поз. | Наименование                                    | Шт. | Артикул |
|------|---|-----|---------|
| 1    | Подвес для монтажа к профнастилу fischer TZN M8 | 1   | 79825   |
| 2*   | Шпилька fischer G8                              | 1   |         |
| 3    | Болт fischer SKS 8x100                          | 1   | 79827   |
| 4*   | Хомут для воздуховодов fischer LGS              | 1   |         |
| 5    | Гайка шестигранная fischer MU M8                | 1   | 63956   |

\*Подбор типоразмеров деталей осуществляется по технической документации fischer.  
 Несущая способность элементов узла проверяется по технической документации fischer.  
 Необходимо учитывать требования действующих СНиПов.

|  |                     |       |  |        |                  |
|--|---------------------|-------|--|--------|------------------|
|  | <b>fischer24.ru</b> |       | <b>8 (800) 550-66-24</b><br><b>info@fischer24.ru</b> |        | <b>Узел 1.13</b> |
|  | Подпись             | Дата: | Лист   | Листов |                  |

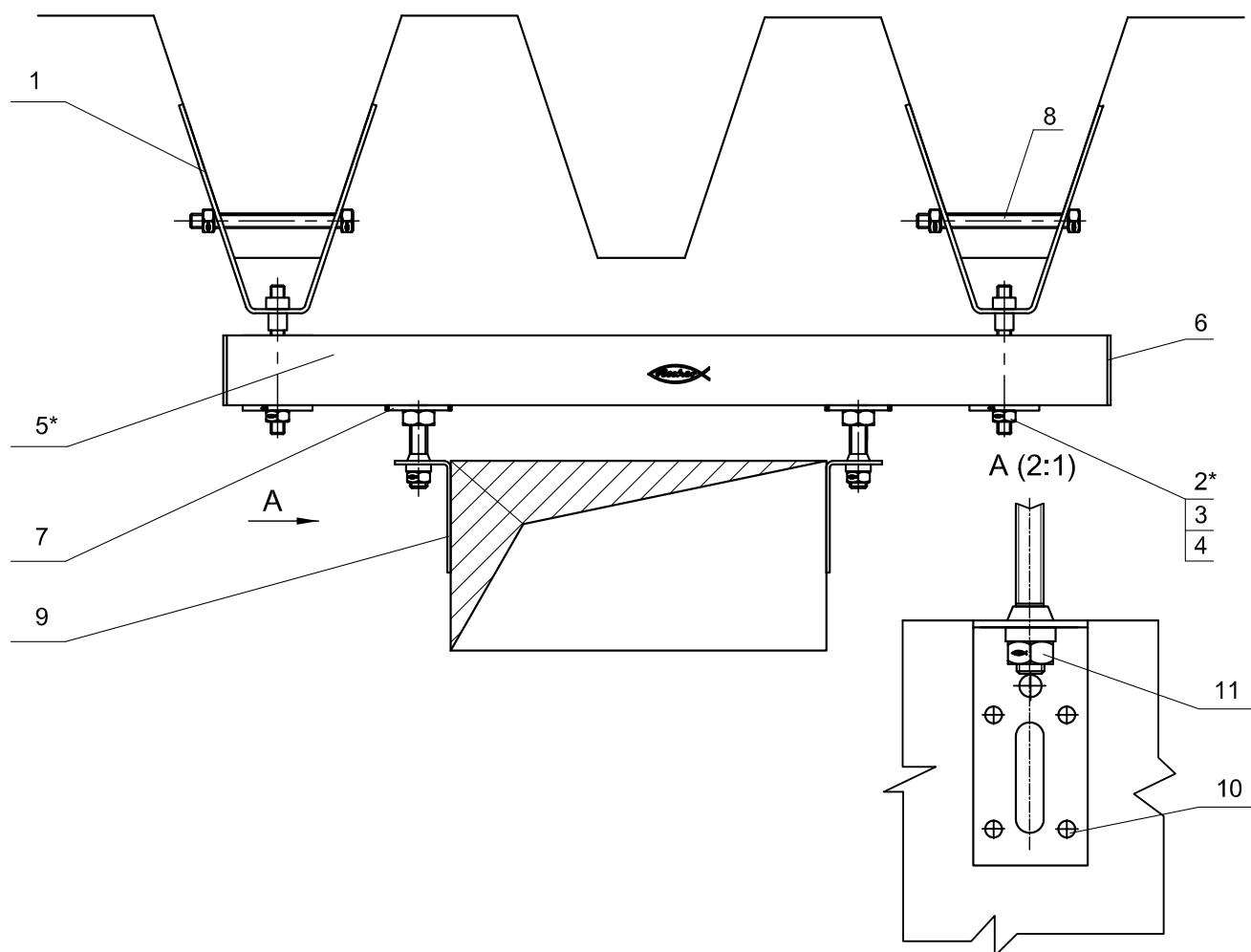
## Крепление спринклерной трубы до 51мм к профнастилу



| Поз. | Наименование                                    | Шт. | Артикул |
|------|---|-----|---------|
| 1    | Подвес для монтажа к профнастилу fischer TZH M8 | 1   | 79825   |
| 2*   | Шпилька fischer G8                              | 1   |         |
| 3    | Болт fischer SKS 8x100                          | 1   | 79827   |
| 4*   | Хомут спринклерный fischer FRSP                 | 1   |         |
| 5    | Гайка шестигранная fischer MU M8                | 1   | 63956   |

\*Подбор типоразмеров деталей осуществляется по технической документации fischer.  
 Несущая способность элементов узла проверяется по технической документации fischer.  
 Необходимо учитывать требования действующих СНиПов.

## Крепление венткоробов к профнастилу



| Поз. | Наименование                                    | Шт. | Артикул |
|------|---|-----|---------|
| 1    | Подвес для монтажа к профнастилу fischer TZH M8 | 2   | 79825   |
| 2*   | Шпилька fischer G8                              | 2   |         |
| 3    | Гайка шестигранная fischer MU M8                | 4   | 79734   |
| 4    | Шайба усиленная fischer U 8x40                  | 2   | 79729   |
| 5*   | Траверса монтажная fischer MS 38/40             | 1   |         |
| 6    | Заглушка для траверс fischer AK 38/40           | 2   | 79567   |
| 7    | Болт fischer FHS Clix S 10x60                   | 2   | 20919   |
| 8    | Болт fischer SKS 8x100                          | 2   | 79827   |
| 9    | Кронштейн для вентиляции fischer LKHN           | 2   | 24666   |
| 10   | Заклепка сталь                                  | 8   |         |
| 11   | Гайка шестигранная fischer MU M10               | 2   | 79736   |

\*Подбор типоразмеров деталей осуществляется по технической документации fischer.

Несущая способность элементов узла проверяется по технической документации fischer.

Необходимо учитывать требования действующих СНиПов.

**fischer**   
innovative solutions

**fischer24.ru**

8 (800) 550-66-24  
info@fischer24.ru

Узел 1.15

Подпись

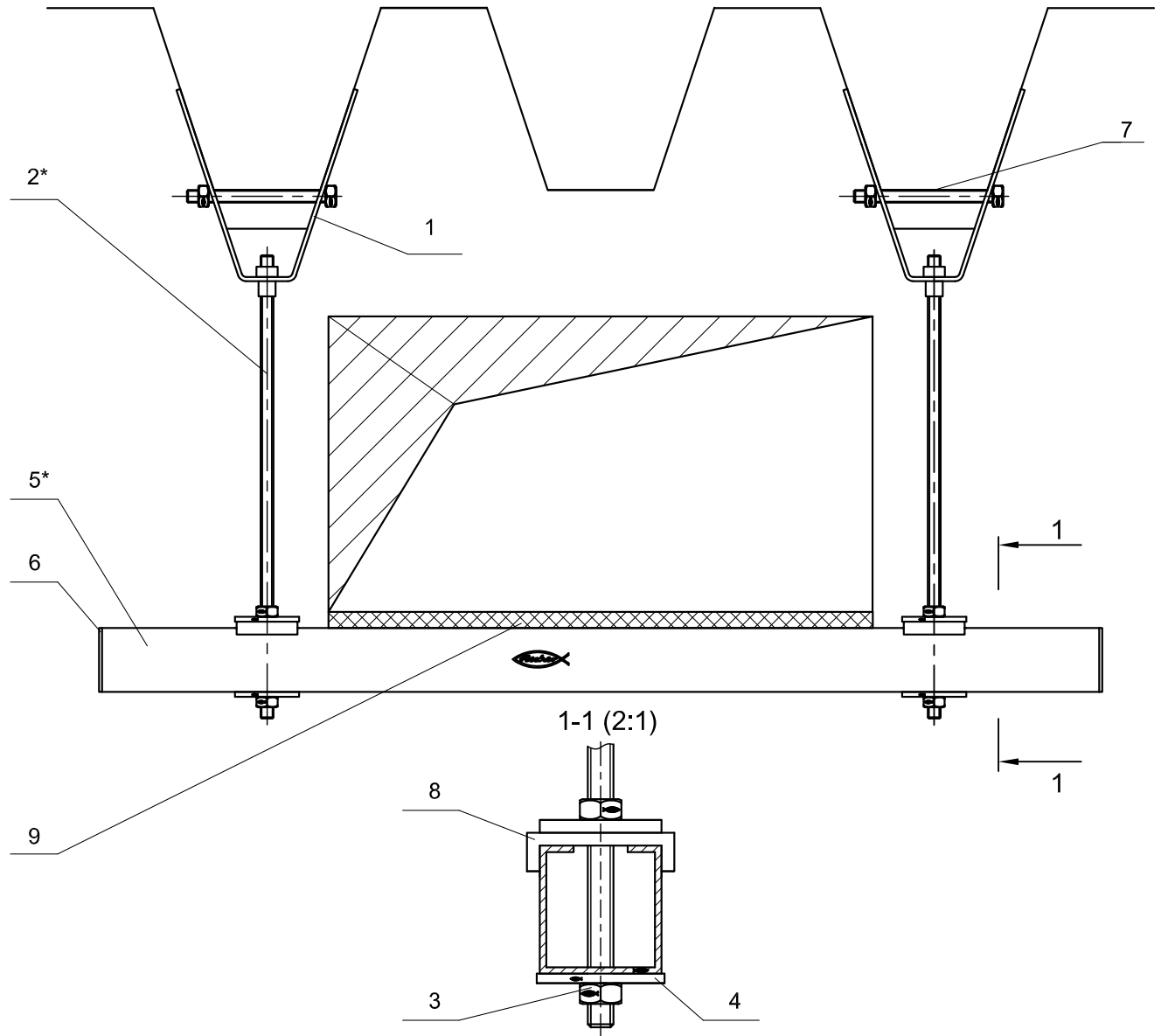
Дата:

Лист

Листов

Стадия:

## Крепление венткоробов к профнастилу

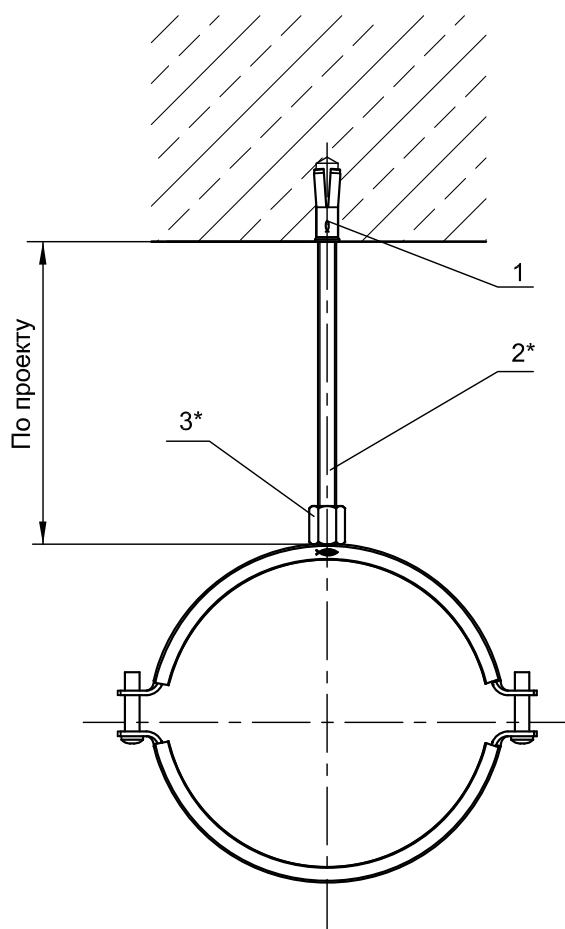


| Поз. | Наименование  | Шт. | Артикул |
|------|---|-----|---------|
| 1    | Подвес для монтажа к профнастилу fischer TZN M8     | 2   | 79825   |
| 2*   | Шпилька fischer G 8                                 | 2   |         |
| 3    | Гайка шестигранная fischer MU M8                    | 6   | 79734   |
| 4    | Шайба усиленная fischer U 8x40                      | 4   | 79729   |
| 5*   | Траверса монтажная fischer MS 38/40                 | 1   |         |
| 6    | Заглушка для траверсы fischer AK 38/40              | 2   | 79567   |
| 7    | Болт fischer SKS 8x100                              | 2   | 79827   |
| 8    | Шайба для шины fischer НК 38                        | 2   | 79561   |
| 9    | Резиновая проставка шумоизоляционная fischer EMS 38 | 1   | 24665   |

\*Подбор типоразмеров деталей осуществляется по технической документации fischer.  
 Несущая способность элементов узла проверяется по технической документации fischer.  
 Необходимо учитывать требования действующих СНиПов.



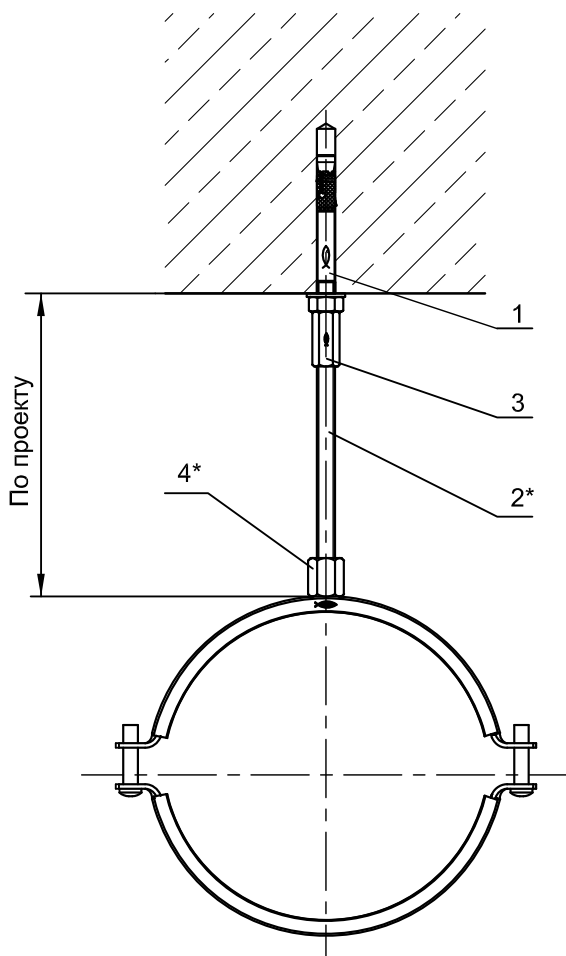
## Крепление вентиляционных трубопроводов к перекрытию



| Поз. | Наименование                    | Шт. | Артикул |
|------|---------------------------------|-----|---------|
| 1    | Забивной анкер fischer EAll M10 | 1   | 48339   |
| 2*   | Шпилька fischer G10             | 1   |         |
| 3*   | Хомут для труб fischer LGS      | 1   |         |


\*Подбор типоразмеров деталей осуществляется по технической документации fischer.  
 Несущая способность элементов узла проверяется по технической документации fischer.  
 Необходимо учитывать требования действующих СНиПов.

## Крепление вентиляционных трубопроводов к перекрытию

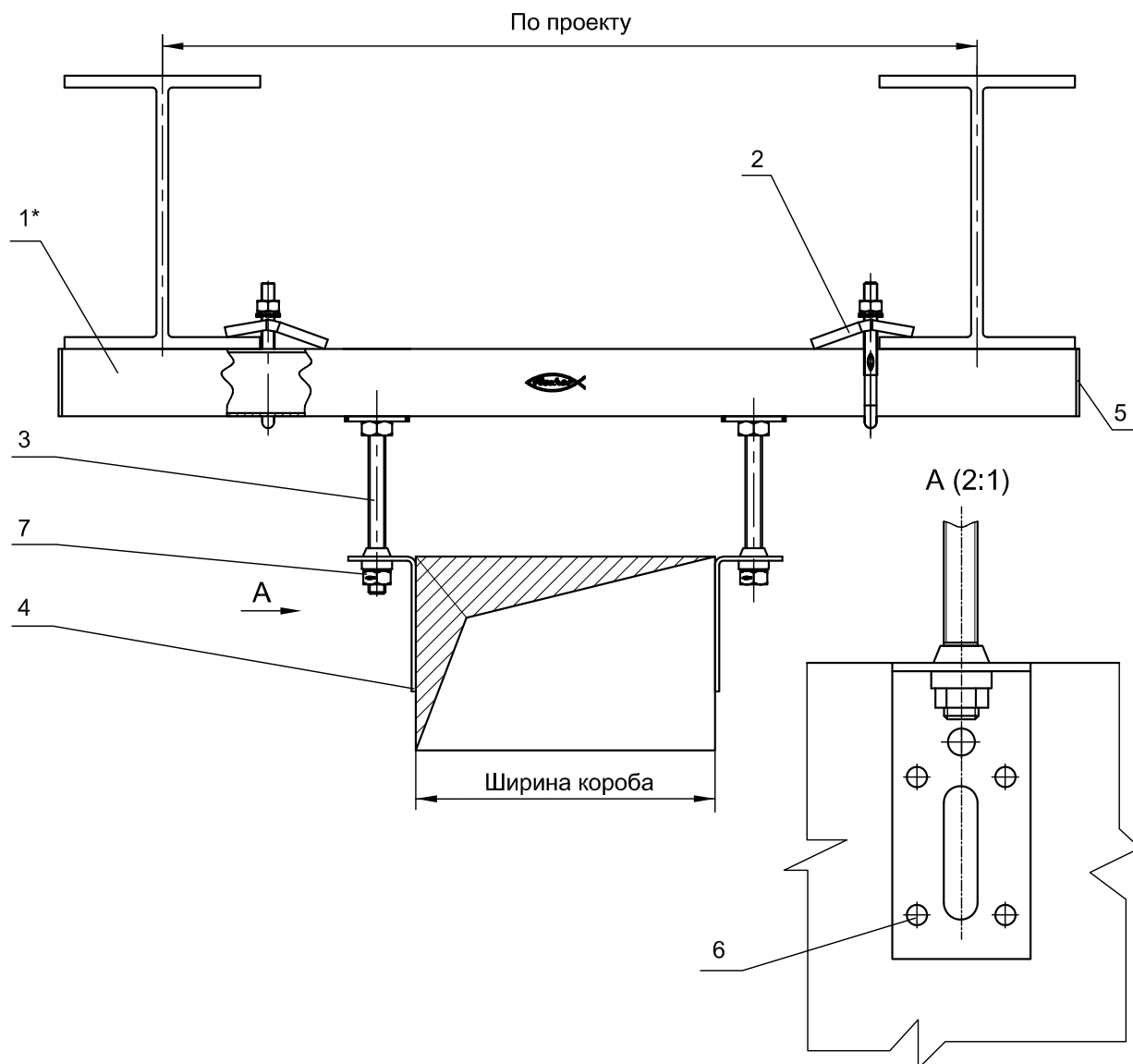


| Поз. | Наименование                        | Шт. | Артикул |
|------|-------------------------------------|-----|---------|
| 1    | Анкерный болт fischer FAZ II 10/10  | 1   | 94981   |
| 2*   | Шпилька fischer G10                 | 1   |         |
| 3    | Муфта соединительная fischer VM M10 | 1   | 79691   |
| 4*   | Хомут для воздуховодов fischer LGS  | 1   |         |

\*Подбор типоразмеров деталей осуществляется по технической документации fischer.  
 Несущая способность элементов узла проверяется по технической документации fischer.  
 Необходимо учитывать требования действующих СНиПов.

|   |                     |       |  |        |           |
|---|---------------------|-------|--|--------|-----------|
|  | <b>fischer24.ru</b> |       | 8 (800) 550-66-24<br>info@fischer24.ru |        | Узел 1.18 |
|   | Подпись             | Дата: | Лист                                   | Листов |           |

## Крепление венткоробов к металлоконструкциям



| Поз. | Наименование                           | Шт. | Артикул |
|------|--|-----|---------|
| 1*   | Траверса монтажная fischer MS 38/40    | 1   |         |
| 2    | Прижимная скоба fischer TKR 21-42      | 2   | 504363  |
| 3    | Болт fischer FHS Clix S 10x60          | 2   | 20919   |
| 4    | Держатель воздуховодов fischer LKHN    | 2   | 24666   |
| 5    | Заглушка для траверсы fischer AK 38/40 | 2   | 79567   |
| 6    | Заклепка сталь                         | 8   |         |
| 7    | Гайка шестигранная fischer MU M10      | 2   | 79735   |

\*Подбор типоразмеров деталей осуществляется по технической документации fischer.  
 Несущая способность элементов узла проверяется по технической документации fischer.  
 Необходимо учитывать требования действующих СНиПов.

**fischer**   
 innovative solutions

**fischer24.ru**

8 (800) 550-66-24  
 info@fischer24.ru

Узел 1.19

Подпись

Дата:

Лист

Листов

Стадия: