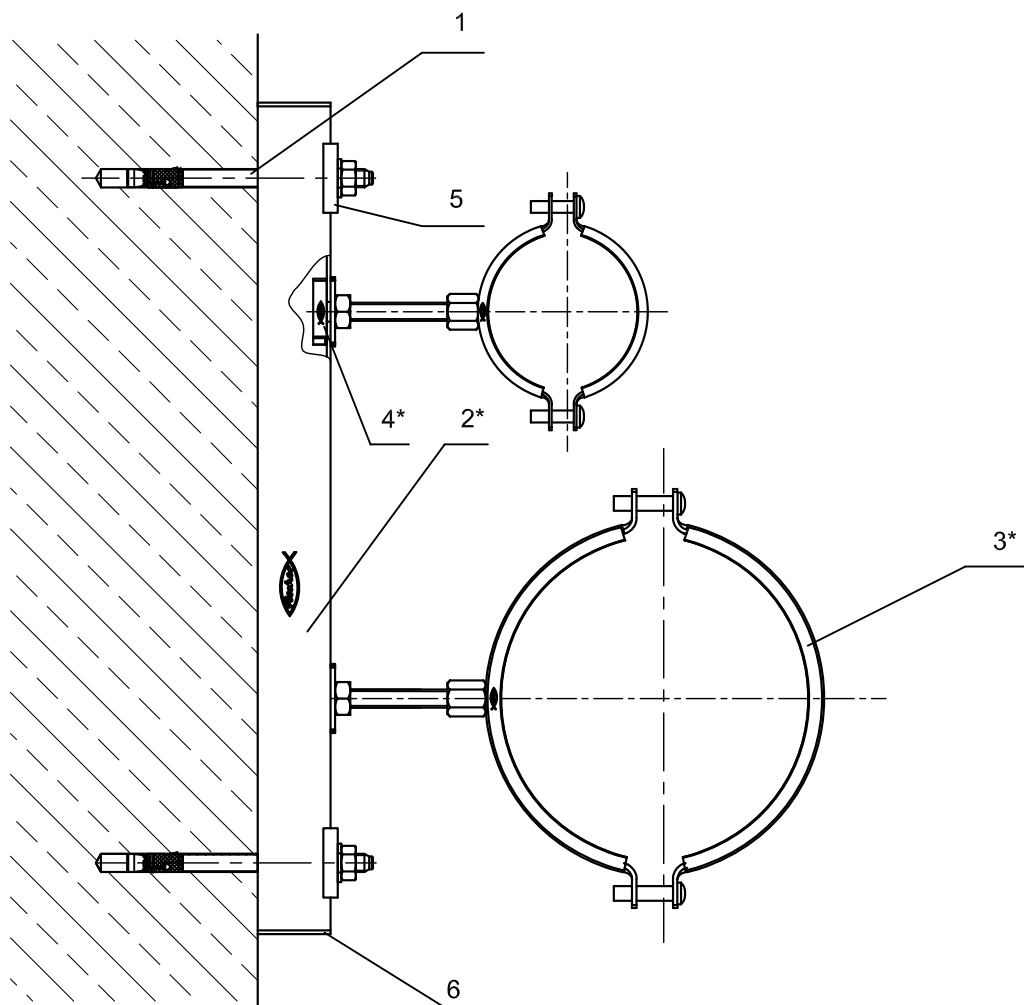


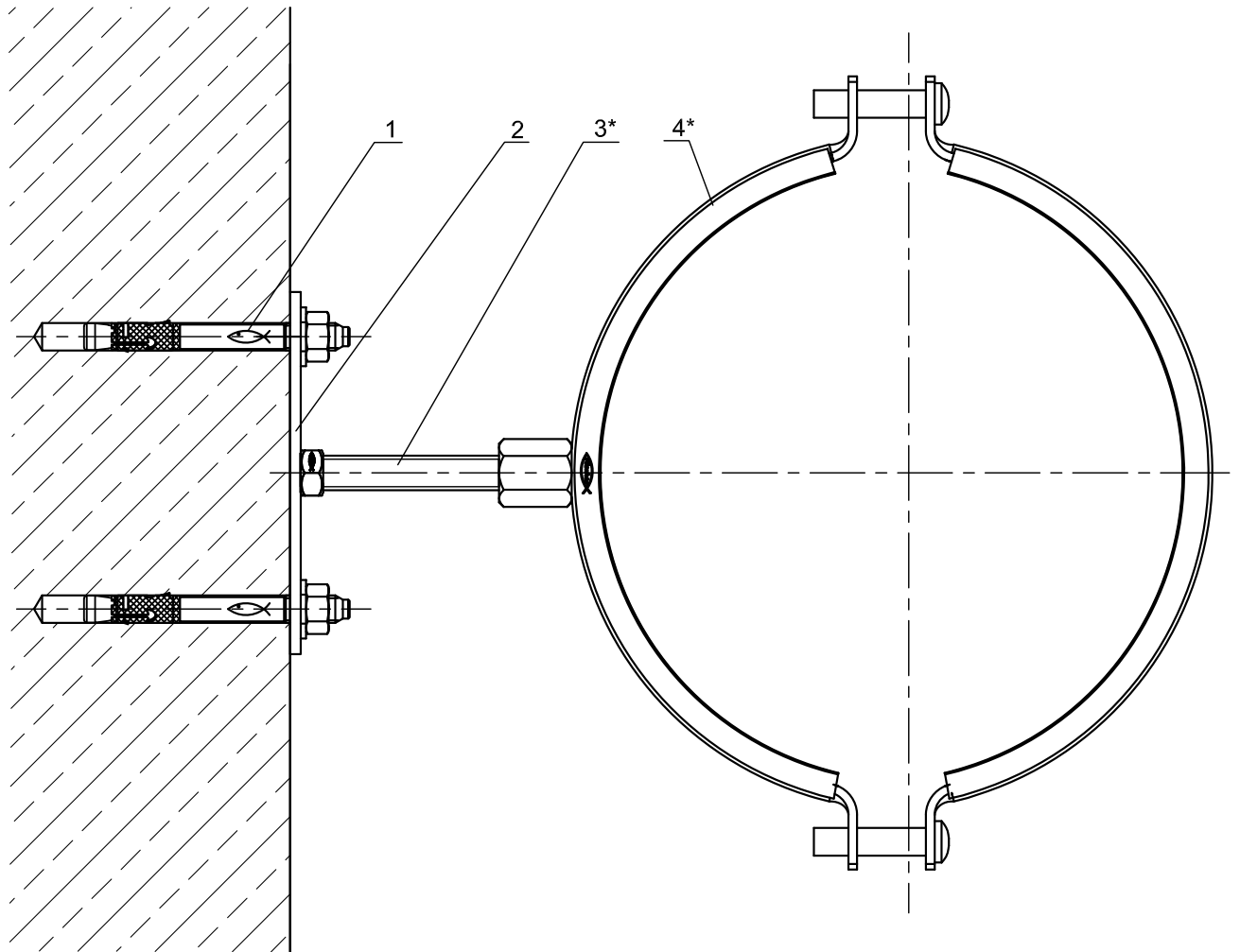
Крепление трубопроводов к стене



Поз.	Наименование	Шт.	Артикул
1	Анкерный болт fischer FAZ II 10/50	2	94984
2*	Траверса монтажная fischer MS 38/40	1	
3*	Хомут для труб fischer FRS Plus	2	
4*	Болт fischer FHS Clix S	2	
5	Шайба для шины НК 38	2	79651
6	Заглушка для траверсы fischer AK 38/40	2	79567

*Подбор типоразмеров деталей осуществляется по технической документации fischer.
 Несущая способность элементов узла проверяется по технической документации fischer.
 Необходимо учитывать требования действующих СНиПов.

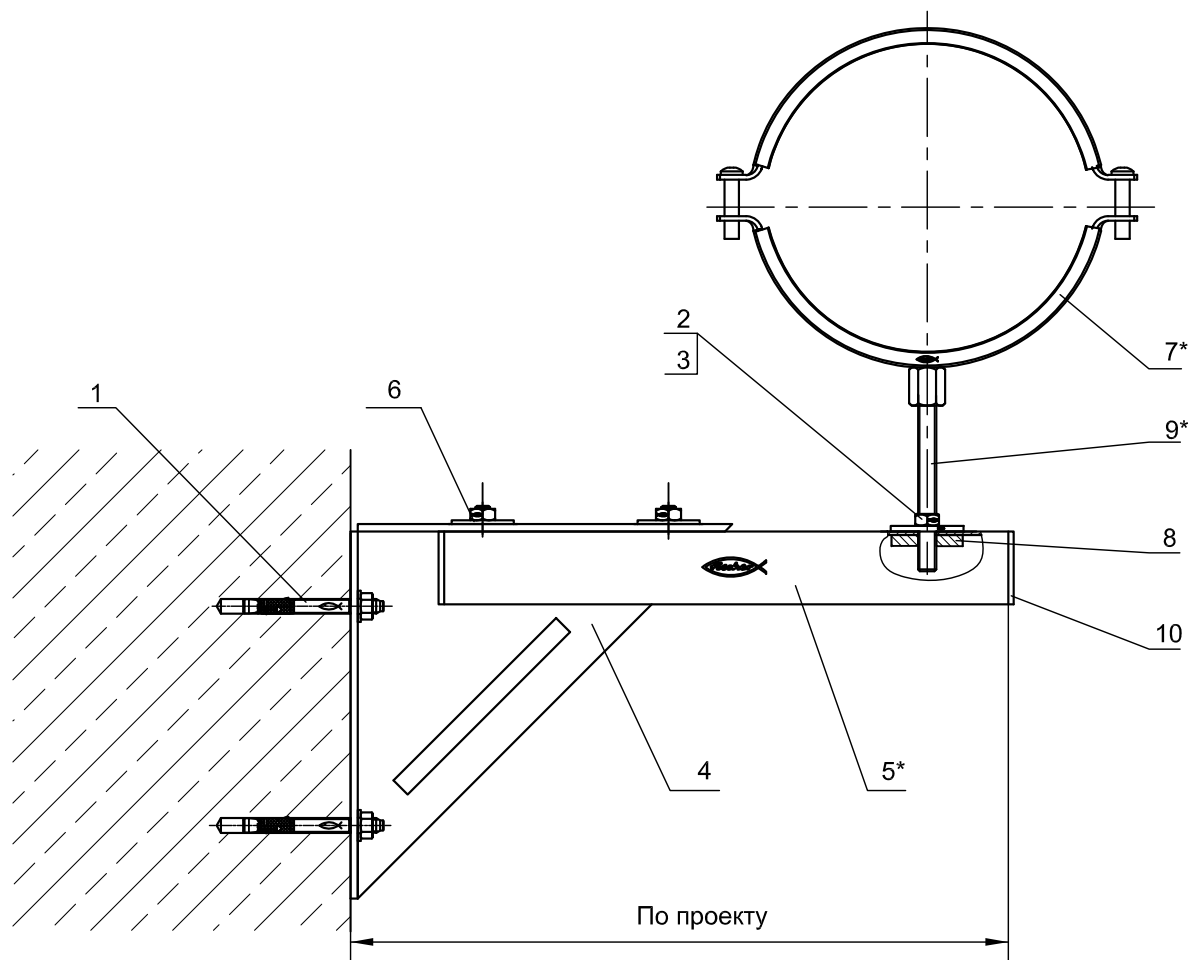
Крепление трубопроводов к стене



Поз.	Наименование	Шт.	Артикул
1	Анкерный болт fischer FAZ II 10/10	2	94981
2	Площадка с гайкой fischer GPL M10	1	79666
3*	Шпилька fischer G10	1	
4*	Хомут для труб fischer FRS Plus	1	

*Подбор типоразмеров деталей осуществляется по технической документации fischer.
 Несущая способность элементов узла проверяется по технической документации fischer.
 Необходимо учитывать требования действующих СНиПов.

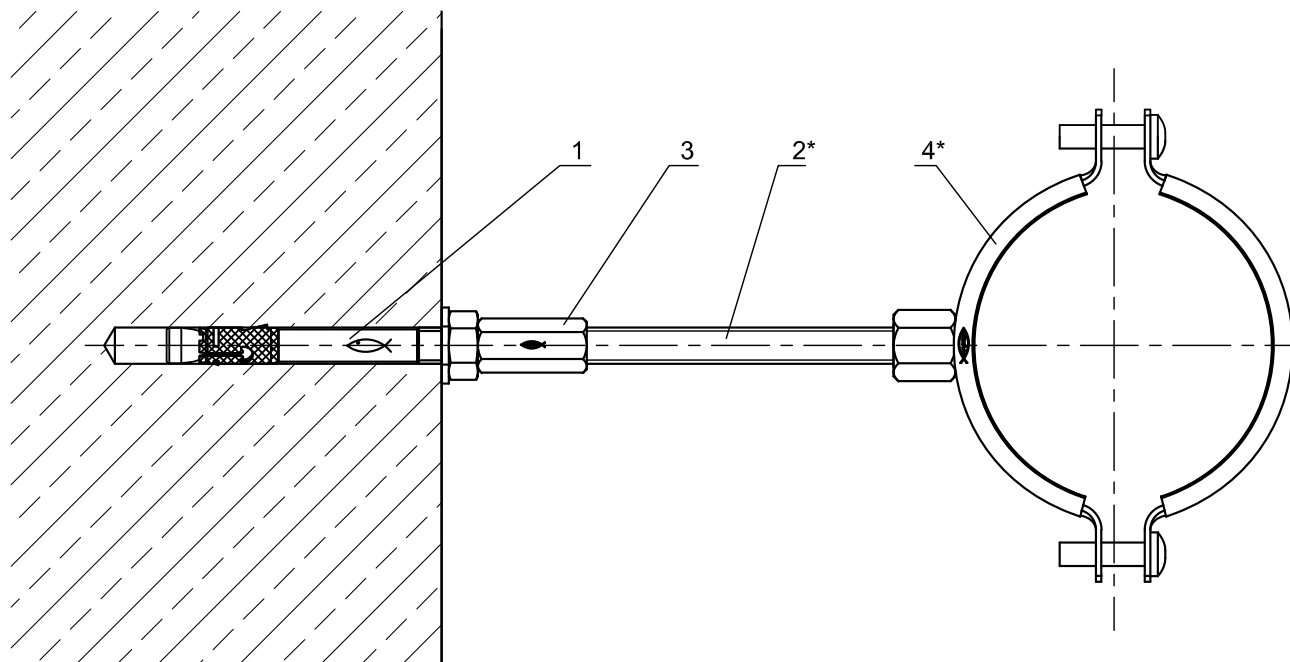
Крепление тяжелых трубопроводов к стене



Поз.	Наименование	Шт.	Артикул
1	Анкерный болт fischer FAZ II 10/10	2	94981
2	Гайка шестигранная fischer MU M10	1	79735
3	Шайба усиленная fischer U M10x40	1	79730
4	Угловая консоль fischer WK 200/200	1	79570
5*	Траверса монтажная fischer MS 38/40	1	
6	Болт fischer HS 38 M8x30	2	79610
7*	Хомут для труб fischer FRSM	1	
8	Гайка косоугольная fischer HG 38 M10	1	24688
9*	Шпилька fischer G10	1	
10	Заглушка для траверсы fischer AK 38/40	2	79567

*Подбор типоразмеров деталей осуществляется по технической документации fischer.
 Несущая способность элементов узла проверяется по технической документации fischer.
 Необходимо учитывать требования действующих СНиПов.

Крепление трубопроводов к стене



Поз.	Наименование	Шт.	Артикул
1	Анкерный болт fischer FAZ II 10/10	1	94981
2*	Шпилька fischer G10	1	
3	Муфта соединительная fischer VM M10	1	79691
4*	Хомут для труб fischer FRS Plus	1	

*Подбор типоразмеров деталей осуществляется по технической документации fischer.

Несущая способность элементов узла проверяется по технической документации fischer.

Необходимо учитывать требования действующих СНиПов.

fischer 
innovative solutions

fischer24.ru

8 (800) 550-66-24
info@fischer24.ru

Узел 2.20

Подпись

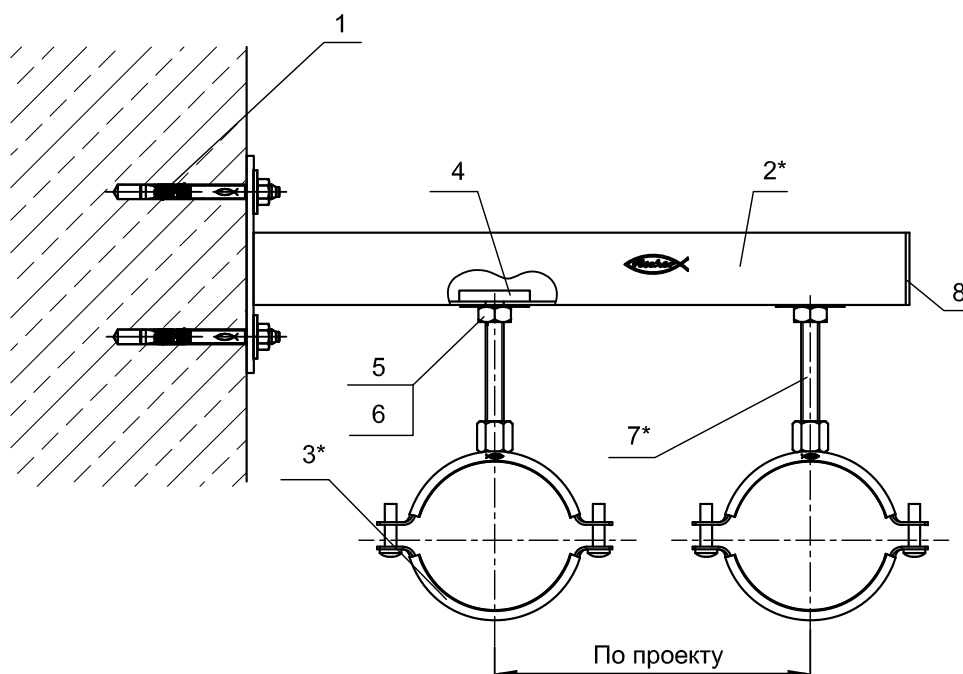
Дата:

Лист

Листов

Стадия:

Крепление трубопроводов к стене



Поз.	Наименование	Шт.	Артикул
1	Анкерный болт fischer FAZ II 10/10	2	94981
2*	Консоль fischer ALK 38/40	1	
3*	Хомут для труб fischer FRS Plus	2	
4	Гайка косоугольная fischer HG 38 M10	2	24688
5	Гайка шестигранная fischer MU M10	2	79735
6	Шайба усиленная fischer U M10x40	2	79730
7*	Шпилька резьбовая fischer G10	2	
8	Заглушка для траверсы fischer AK 38/40	2	79567

*Подбор типоразмеров деталей осуществляется по технической документации fischer.
 Несущая способность элементов узла проверяется по технической документации fischer.
 Необходимо учитывать требования действующих СНиПов.

fischer 
 innovative solutions

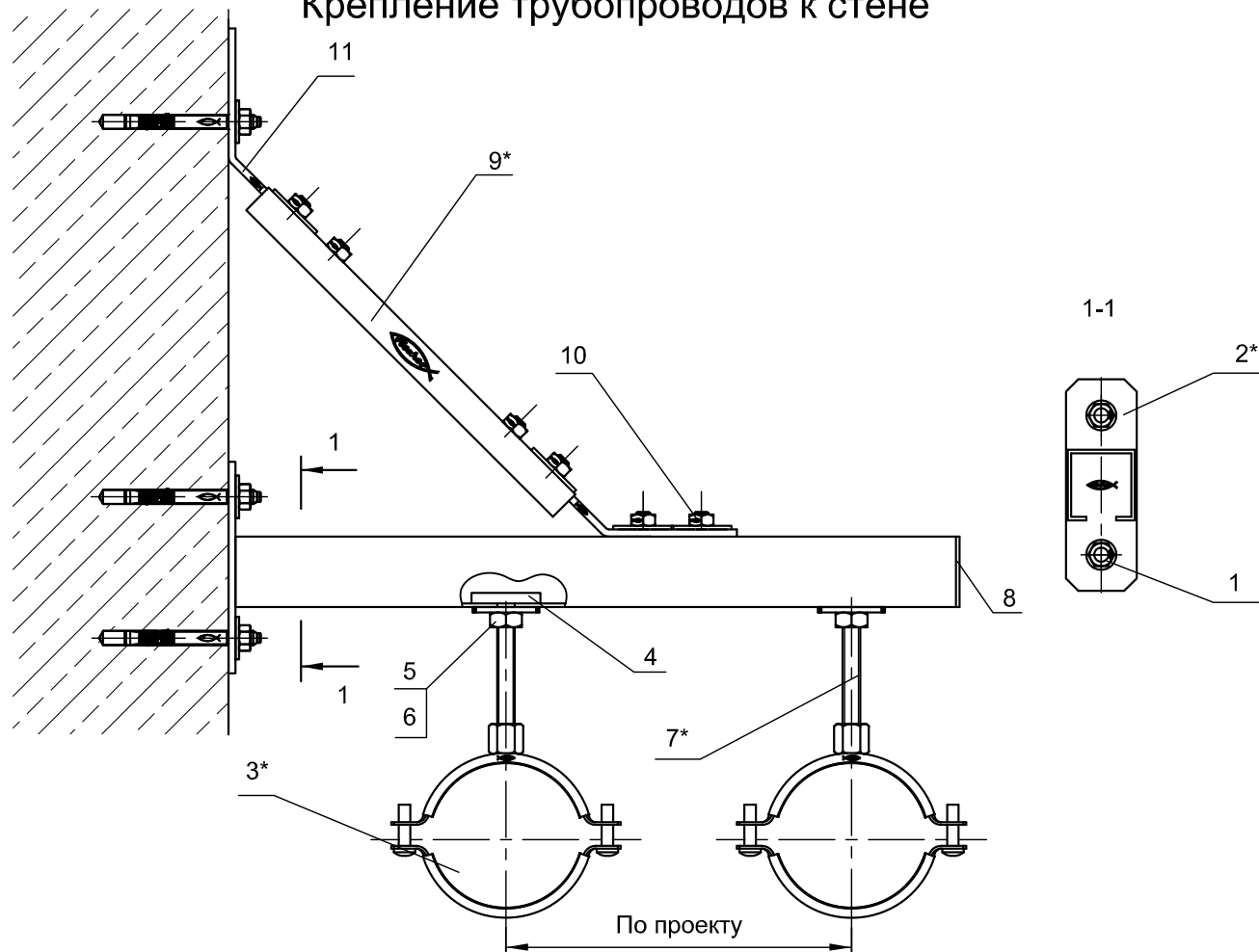
fischer24.ru

8 (800) 550-66-24
 info@fischer24.ru

Узел 2.21

Подпись Дата: Лист Листов Стадия:

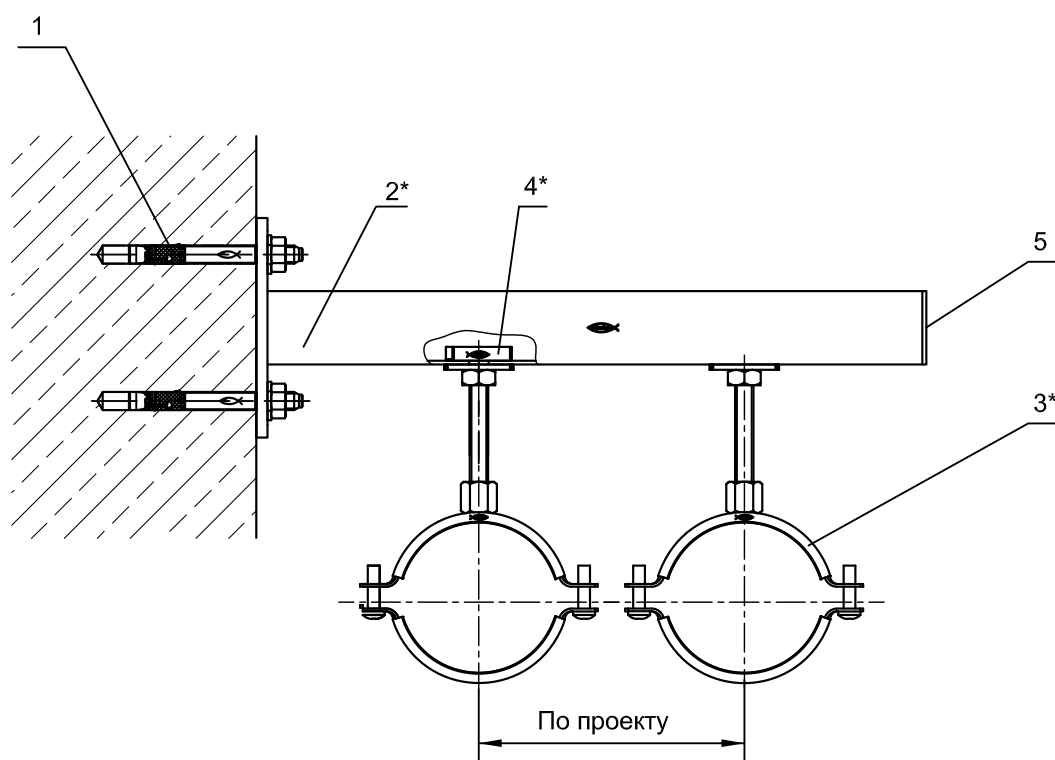
Крепление трубопроводов к стене



Поз.	Наименование	Шт.	Артикул
1	Анкерный болт fischer FAZ II 10/10	3	94981
2*	Консоль fischer ALK 38/40	1	
3*	Хомут для труб fischer FRS Plus	2	
4	Гайка косоугольная fischer HG 38 M10	2	24688
5	Гайка шестигранная fischer MU M10	2	79735
6	Шайба усиленная fischer U M10x40	2	79730
7*	Шпилька fischer G10	2	
8	Заглушка для траверсы fischer AK 38/40	2	79567
9*	Траверса монтажная fischer MS 27/18	1	
10	Болт fischer HS 38 M8x30	6	79610
11	Сборочный уголок MW 27-45	2	79656

*Подбор типоразмеров деталей осуществляется по технической документации fischer.
 Несущая способность элементов узла проверяется по технической документации fischer.
 Необходимо учитывать требования действующих СНиПов.

Крепление трубопроводов к стене

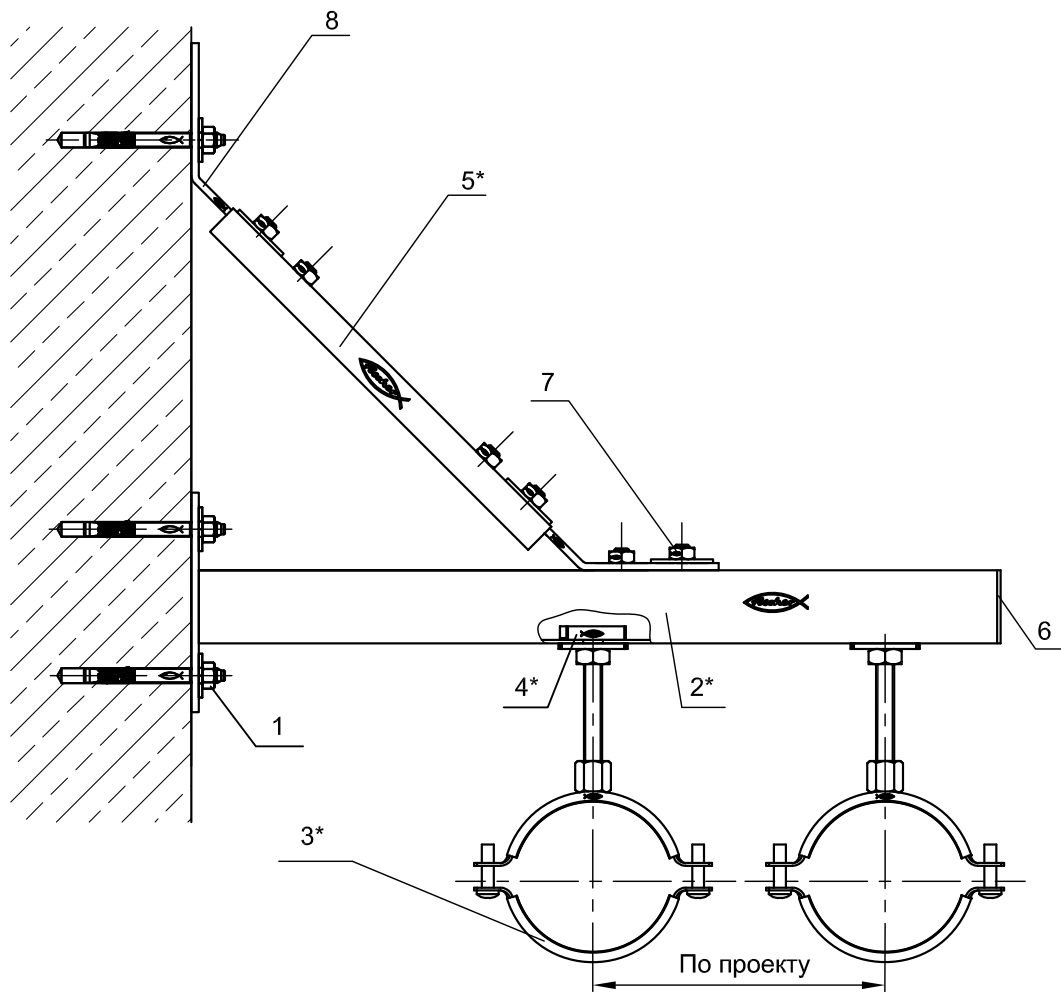


Поз.	Наименование	Шт.	Артикул
1	Анкерный болт fischer FAZ II 10/10	2	94981
2*	Консоль fischer ALK 38/40	1	
3*	Хомут для труб fischer FRS Plus	2	
4*	Болт fischer FHS Clix S	2	
5	Заглушка для траверсы fischer AK 38/40	2	79567

*Подбор типоразмеров деталей осуществляется по технической документации fischer.
 Несущая способность элементов узла проверяется по технической документации fischer.
 Необходимо учитывать требования действующих СНиПов.

	fischer24.ru		8 (800) 550-66-24 info@fischer24.ru		Узел 2.23
	Подпись	Дата:	Лист	Листов	

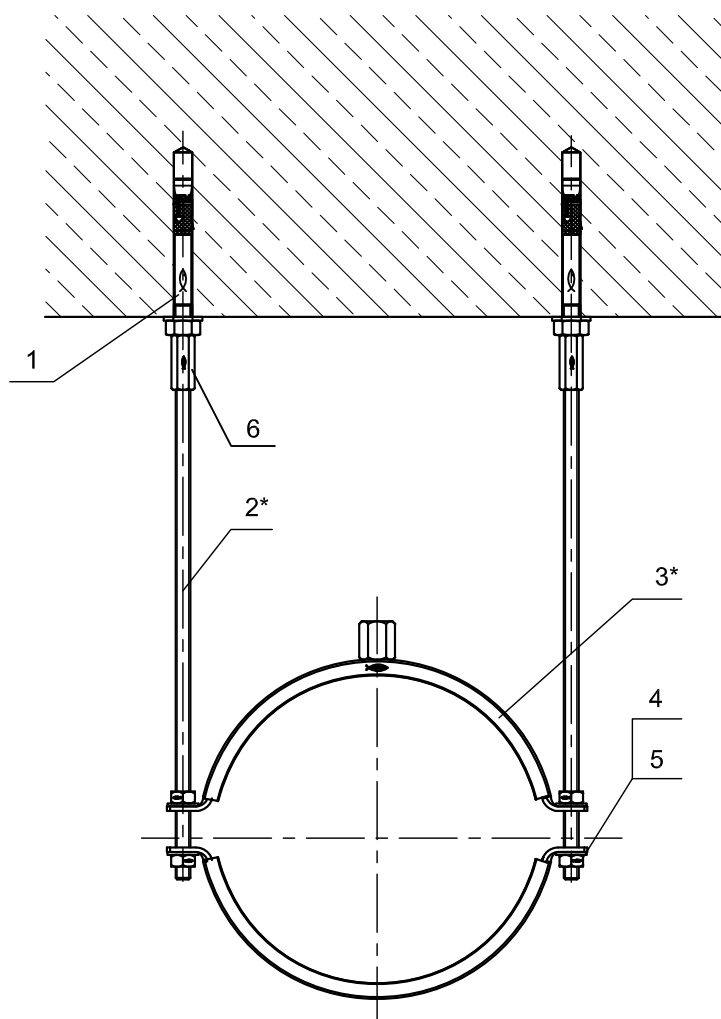
Крепление трубопроводов к стене



Поз.	Наименование	Шт.	Артикул
1	Анкерный болт fischer FAZ II 10/10	3	94981
2*	Консоль fischer ALK 38/40	1	
3*	Хомут для труб fischer FRS Plus	2	
4*	Болт fischer FHS Clix S	2	
5*	Траверса монтажная MS 27/18	1	
6	Заглушка для траверсы fischer AK 38/40	1	79560
7	Болт fischer HS 38 M8x30	6	79610
8	Уголок сборочный MW 27-45	2	79656

*Подбор типоразмеров деталей осуществляется по технической документации fischer.
 Несущая способность элементов узла проверяется по технической документации fischer.
 Необходимо учитывать требования действующих СНиПов.

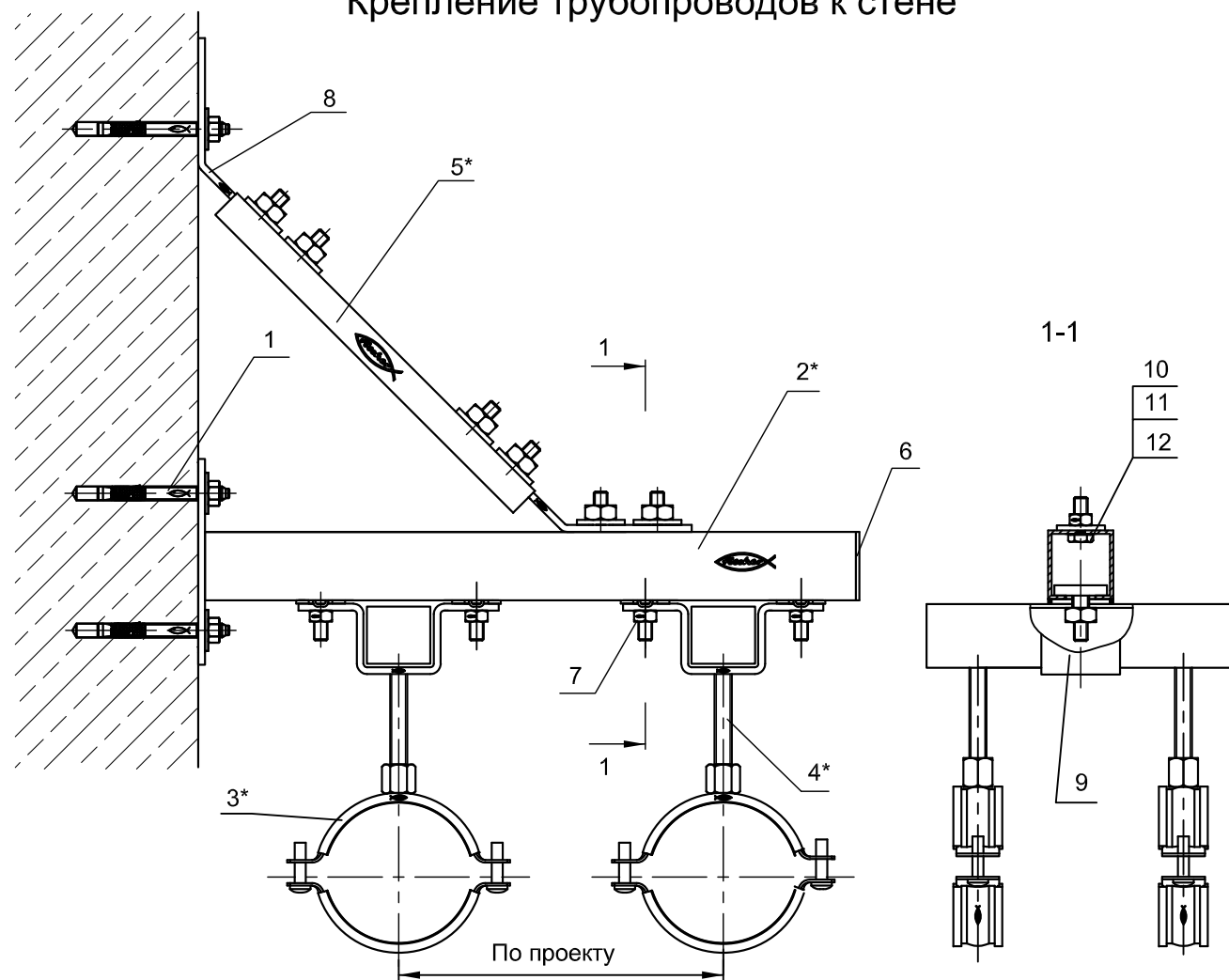
Крепление тяжелых трубопроводов к перекрытию



Поз.	Наименование	Шт.	Артикул
1	Анкерный болт fischer FAZ II 10/10	2	94981
2*	Шпилька резьбовая fischer G10	2	
3*	Хомут fischer FRSM	2	
4	Шайба fischer U8x17	4	91477
5	Гайка шестигранная fischer MU M10	4	79735
6	Удлинительная муфта VM M10	2	79691

*Подбор типоразмеров деталей осуществляется по технической документации fischer.
 Несущая способность элементов узла проверяется по технической документации fischer.
 Необходимо учитывать требования действующих СНиПов.

Крепление трубопроводов к стене



Поз.	Наименование	Шт.	Артикул
1	Анкерный болт fischer FAZ II 10/10	3	94981
2*	Консоль fischer ALK 38/40	1	
3*	Хомут для труб fischer FRS Plus	4	
4*	Шпилька резьбовая fischer G10	2	
5*	Траверса монтажная MS 27/18	1	
6	Заглушка для траверсы fischer AK 38/40	1	79560
7	Болт FHS Clix S M8x30	4	20914
8	Уголок сборочный MW 27-45	2	79656
9	Подвижная опора SBS M10	2	79686
10	Болт fischer SKS 8x30	6	79713
11	Шайба fischer U 8x28	6	79725
12	Гайка fischer MU M8	6	79734

*Подбор типоразмеров деталей осуществляется по технической документации fischer.
 Несущая способность элементов узла проверяется по технической документации fischer.
 Необходимо учитывать требования действующих СНиПов.

fischer 
 innovative solutions

fischer24.ru

8 (800) 550-66-24
 info@fischer24.ru

Узел 2.26

Подпись

Дата:

Лист

Листов

Стадия: