

**Система А|С|Т**  
для фасадов с воздушным зазором

*технический справочник*

## Содержание

1. Введение	6
2. Анкер FZP для фасадов с панелями из природного и искусственного камня	
2.1 Преимущества скрытого крепления анкерами FZP	10
2.2 Анкер FZP для некалиброванного камня (дистанционный монтаж)	11
2.3 Анкер FZP-ES для некалиброванного природного и искусственного камня при навесном монтаже фасада	14
2.4 Анкер FZP для калиброванного камня (монтаж заподлицо)	16
2.5 Анкер с внутренней резьбой для фасадных панелей из природного и искусственного камня	21
3. Крепление откоса проема	
3.1 Преимущества скрытого крепления панелей откоса проема с помощью анкеров FZP и угловых кронштейнов	22
3.2 Комплект фирмы fischer для крепления откоса проема LW 50	23
3.3 Комплект фирмы LW Flex для крепления откоса проема с регулируемым углом (82–103°)	24
3.4 Принципиальная схема крепления панелей откоса проема к опорной панели с помощью анкера FZP	25
4. Предельные растягивающие нагрузки для анкеров FZP для панелей из природного камня (по результатам испытаний)	
4.1 Предельные растягивающие нагрузки для анкеров FZP для панелей из природного камня мягких горных пород	28
4.2 Предельные растягивающие нагрузки для анкеров FZP для панелей из камня твердых горных пород	31
5. Анкер FZP-K для керамогранита ( с шестигранной гайкой)	
5.1 Типоразмеры анкера FZP-K	34
5.2 Предельные растягивающие нагрузки для керамических материалов (кН)	37
5.3 Конструктивные особенности	38
6. Анкер FZP-N для крепления фасадных панелей из фиброцемента и слоистого пластика HPL	
6.1. Техническая характеристика	39
6.2 Принцип действия анкерного крепления FZP-N	40
6.3 Типоразмеры анкера FZP-N	41

6.4	Минимальные размеры обрабатываемых панелей	42
6.5	Предельные растягивающие нагрузки	42
7.	Оборудование для обработки отверстий с подрезкой и инструмент для установки анкеров	
7.1	Введение в технологию сверления отверстий в фасадных панелях из природного, искусственного камня и керамики под анкерное крепление FZP	43
7.2	Мобильное оборудование типа BSN 100 для обработки отверстий в панелях из природного и искусственного камня	44
7.3	Стационарное оборудование модели SBN 502 для обработки отверстий в фасадных панелях из натурального камня и керамики	46
7.4	Оборудование и инструмент для установки анкеров в панели из природного и искусственного камня	48
7.5	Геометрические параметры отверстий для установки анкеров типа FZP и FZP-K	49
7.6	Введение в технологию сверления отверстий в фасадных панелях из фиброцемента и слоистого пластика HPL под анкер FZP	50
7.7	Мобильное сверлильное оборудование типа BFZ 100 для обработки отверстий в фасадных панелях из фиброцемента и слоистого пластика HPL	51
7.8	Инструмент для монтажа анкера FZP-N	53
8.	Подконструкция	
8.1	Введение	54
8.2	Преимущества подконструкции системы АСТ	54
8.3	Подконструкция типа «SystemOne» для крепления фасадных панелей из природного и искусственного камня	55
8.4	Подконструкция «SystemOne Light» для крепления фасадных панелей из природного камня, керамогранита, фиброцемента и пластика высокого давления HPL	64
8.5	Подконструкция «SystemOne». Вертикальное исполнение	70

# Анкер fischer FZP

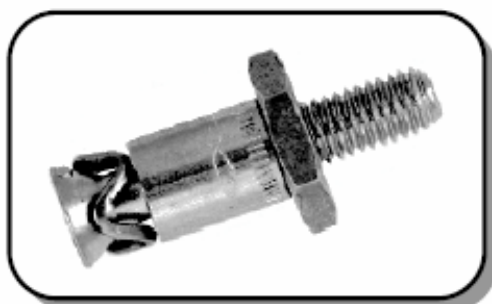
Для скрытого крепления фасадных панелей из природного и искусственного камня, керамогранита, фиброцемента и слоистого пластика HPL.

**FZP**



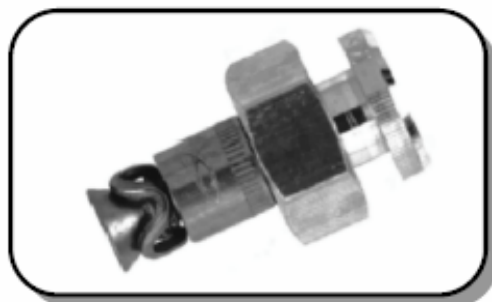
Анкер для калиброванного природного и искусственного камня

**FZP-kt**



Анкер для некалиброванного природного и искусственного камня

**FZP-ES**



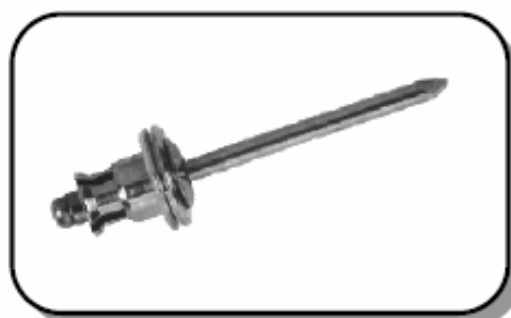
Анкер для навесного монтажа панелей из природного и искусственного камня

**FZP-K**



Анкер для керамогранита

**FZP-N**



Анкер для фиброцемента и слоистого пластика HPL

A | C | T



## Система для фасадов с воздушным зазором (Advanced Curtain wall Technique)

Система скрытого крепления фасадных панелей

A | C | T

Направление «**A**dvanced **C**urtain wall **T**echnique» (далее — АСТ) специализируется в сфере навесных вентилируемых фасадов.

**fischer** 

Фирменный знак компании fischer, являющейся ведущей на рынке технологий анкерного крепления с помощью полимерных дюбелей и стальных анкеров (технология защищена по всему миру 6000 патентами).

Компания fischer состоит из 32-х национальных компаний в 25-ти странах мира и имеет свои представительства более чем в 100 странах мира.

Панели крепятся с тыльной стороны с помощью системы «fischer-Zykon-Plattenanker» (далее — **FZP**) и устанавливаются на здание посредством подконструкции.

Реализованные проекты компании АСТ вы найдете в любой части света: здание Сбербанка в Москве, башня Дзинь Мао в Шанхае, аэропорт в Сеуле, аэропорт в Афинах, здание Зюдвест-ЛБ в Штутгарте, Японский центр во Франкфурте, Потсдамская площадь в Берлине.

При монтаже фасада на многоэтажном здании в условиях значительных перепадов температуры и ветровой нагрузки на фасад, в районах, подвергающихся землетрясениям, а также при использовании для фасада различных материалов — в системе FZP, прежде всего, на первом месте стоят безопасность и качество. Если вам требуется подробная информация либо вы хотите иметь профессиональную поддержку при реализации своего проекта — свяжитесь с нами. Мы охотно окажем вам такую поддержку.

**Команда fischer24 — к вашим услугам!**

**Тел.: 8 (800) 550-66-24**

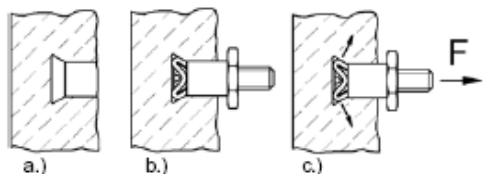
**E-mail: [info@fischer24.ru](mailto:info@fischer24.ru)**

**<https://fischer24.ru>**

## 1. Введение

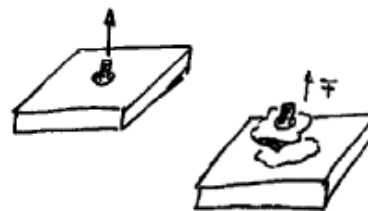
### Преимущества системы скрытого крепления фасадных панелей анкерами FZP

#### Система скрытого крепления



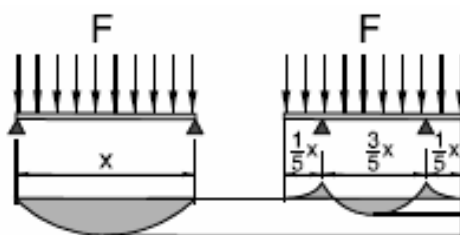
- a) отверстие с подрезкой
- b) отсутствие в материале панели каких-либо внутренних напряжений
- c) сила реакции в материале возникает только под воздействием внешних нагрузок

#### Развивается максимальное усилие фиксации



- разрушение материала происходит по конусу
- максимально используется несущую способность материала, достигая предельных значений в 2-7 раз выше, чем при традиционном креплении

#### Оптимальное положение анкера

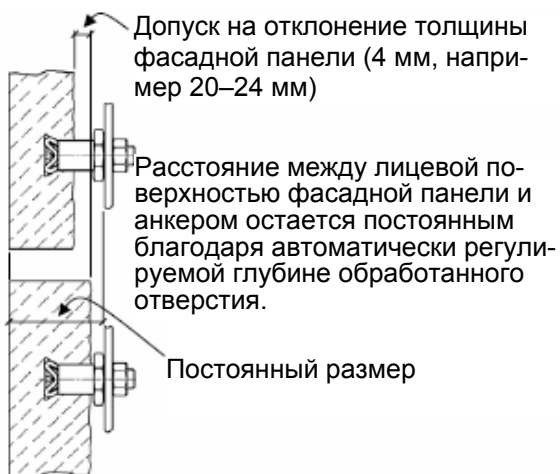


На рисунке представлена эпюра изгибающих моментов в фасадной панели из природного камня для различных положений анкера при постоянной нагрузке.

При креплении анкером FZP (на рисунке справа) достигается снижение величины изгибающего момента благодаря оптимальному положению анкера в панели.

В результате чего напряжение в фасадной панели снижено более чем на 50%.

## Возможность компенсации отклонений размеров панелей по толщине



### Эти преимущества дают возможность

- придать фасаду как можно более привлекательный внешний вид
- предоставить архитектору больше свободы творчества
- использовать фасадные панели с меньшей толщиной

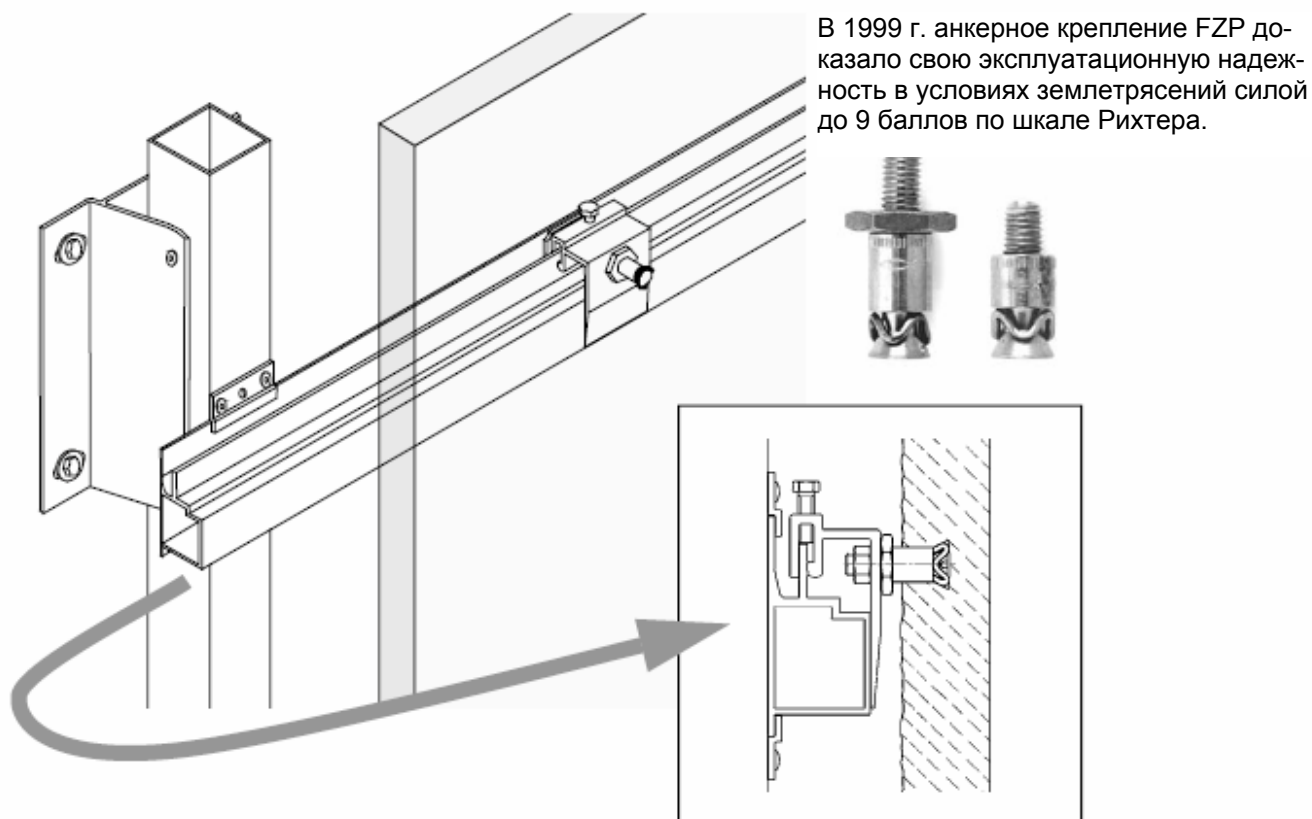
### Комплексная система АСТ включает в себя

- тщательно подобранные изделия из высококачественных материалов
- технологическое оборудование для изготовления отверстий с подрезкой, начиная от оборудования для стройплощадок и заканчивая установками для серийного производства
- оказание помощи при проектировании и испытаниях

## Типовые случаи применения

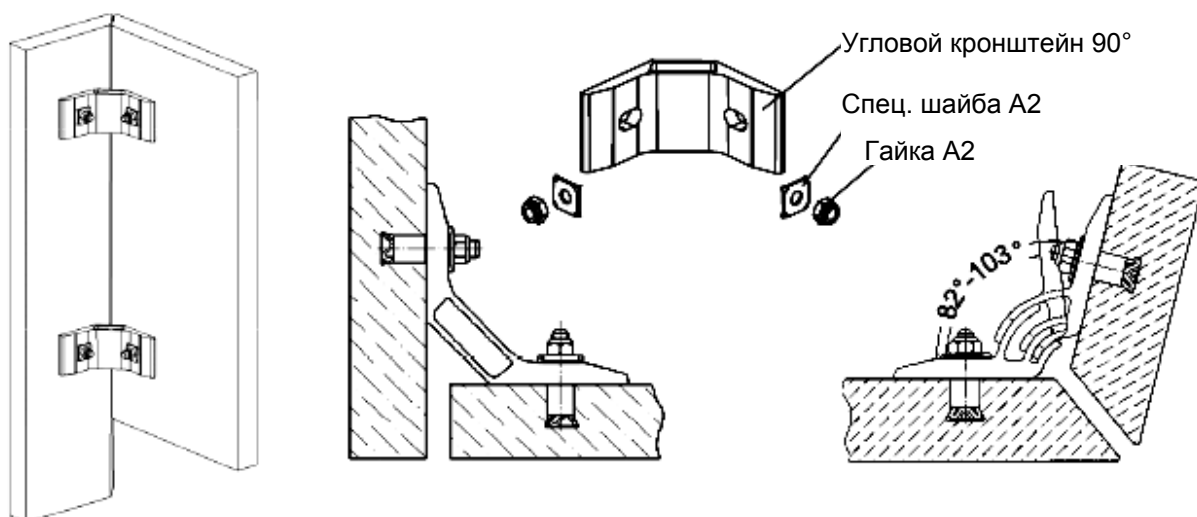
### Подконструкция типа System One

#### Крепление панелей из природного камня



#### Крепление откоса оконного/дверного проема с помощью углового кронштейна и анкера FZP

Два различных типа кронштейна откоса оконного/дверного проема (с углом 90° и с регулируемым углом).





## Здания и сооружения, в конструкции которых использована система скрытого крепления фасадных панелей анкерами FZP

---



- Месторасположение: Копенгаген (Дания)
- Примененная продукция: анкер FZP и подконструкция SystemOne light
- Назначение: навесной вентилируемый фасад с панелями из натурального камня (слюдяного сланца «Otta Schiefer»)



- Месторасположение: Лондон (Великобритания)
- Примененная продукция: анкерное крепление FZP и подконструкция SystemOne (изогнутой эллиптической формы)
- Назначение: навесной вентилируемый фасад с панелями из натурального камня (природного гранита «Zimbabwe Black» — выпиленного в виде эллипса)



- Месторасположение: Италия
- Примененная продукция: анкерное крепление FZP-K и опорно-базовая конструкция
- Назначение: навесной вентилируемый фасад с панелями из натурального камня (керамика)



- Месторасположение: Дортмунд (Германия)
- Год: 2002
- Примененная продукция: анкер FZP-G
- Назначение: стеклянный пешеходный мост

## **2. Анкер FZP для фасадов с панелями из природного и искусственного камня**

### **2.1 Преимущества скрытого крепления анкерами FZP**

- выдерживают усилие растяжения, более чем в два раза превышающее данный показатель для традиционного типа крепления
- положение анкеров на поверхности можно выбирать произвольно
- фасадная панель статически оптимизирована согласно статическому расчету
- более низкие значения изгибающего момента, действующего на панели
- более высокая надежность
- крепление невидимое

#### **В результате**

- при тех же самых габаритных размерах (длина × ширина × толщина) фасадных панелей достигается более высокая надежность крепления и восприятия изгибающих моментов
- при одинаковом уровне надежности в большинстве случаев можно использовать фасадные панели с меньшей толщиной

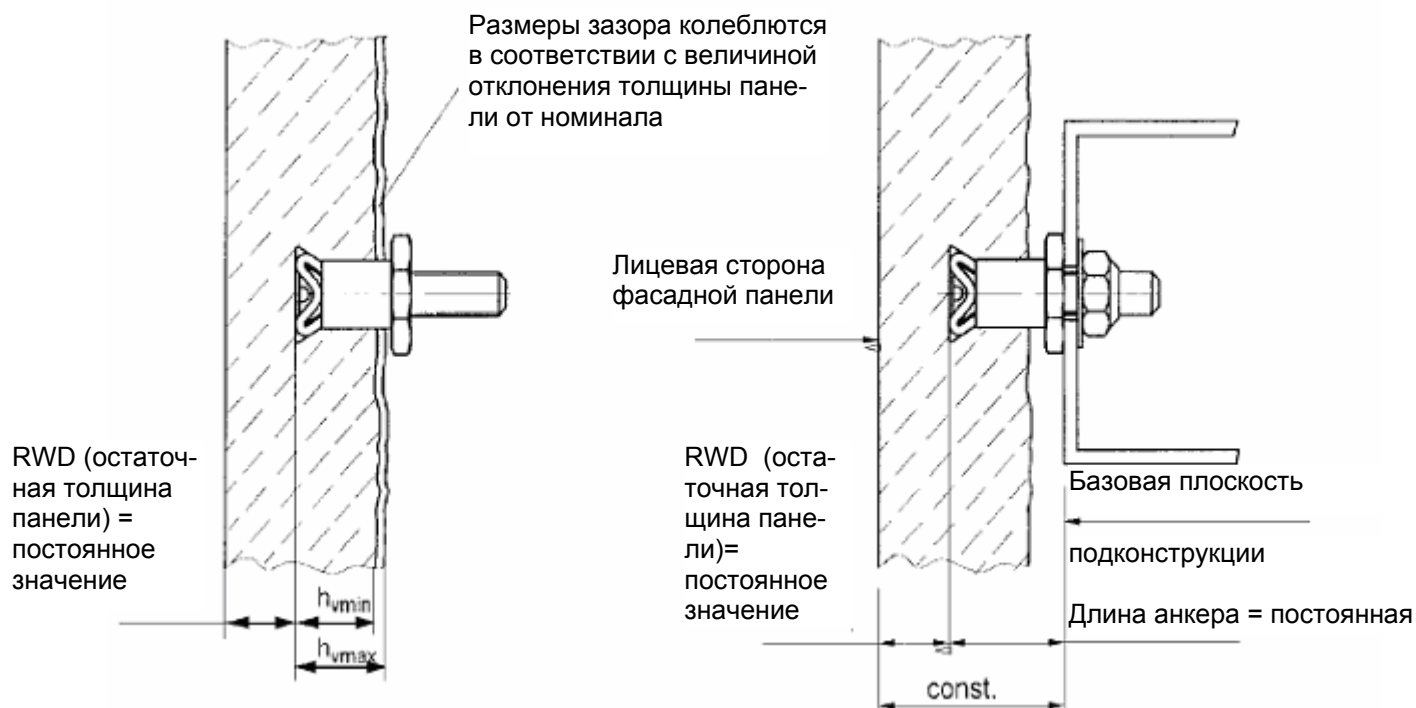
#### **Следовательно**

- снижение веса фасадных панелей, оптимальные условия восприятия статической нагрузки, преимущества при погрузке-разгрузке, транспортировке.

## 2.2 Анкер FZP для некалиброванного камня (дистанционный монтаж)

Без прикрепляемого элемента

С прикрепляемым элементом



### Указания

Технологии изготовления фасадных панелей из природного некалиброванного камня присущи отклонения от номинала по толщине панели, как правило, в несколько миллиметров. Чтобы при соединении фасадных панелей в стык их поверхности в месте шва лежали в одной плоскости, необходимо компенсировать разницу в толщине фасадных панелей.

Чтобы свести разницу по толщине панелей к минимуму, предлагается комплект анкеров FZP для дистанционного монтажа фасадных панелей. Благодаря тому, что остаточная толщина панели (RWD) постоянна (размер от основания отверстия с подрезкой до поверхности фасада), как и общая длина анкера, с лицевой стороны фасадных панелей получается ровная поверхность. Из-за большого поля допуска на размер толщины панелей между упорной гайкой и тыльной стороной панели образуется зазор различной величины.

### Область применения

Облицовка вентилируемых фасадов с применением подконструкции из алюминия или нержавеющей стали.

## Схема установки анкера в отверстие фасадной панели из природного и искусственного камня при монтаже вентилируемого фасада

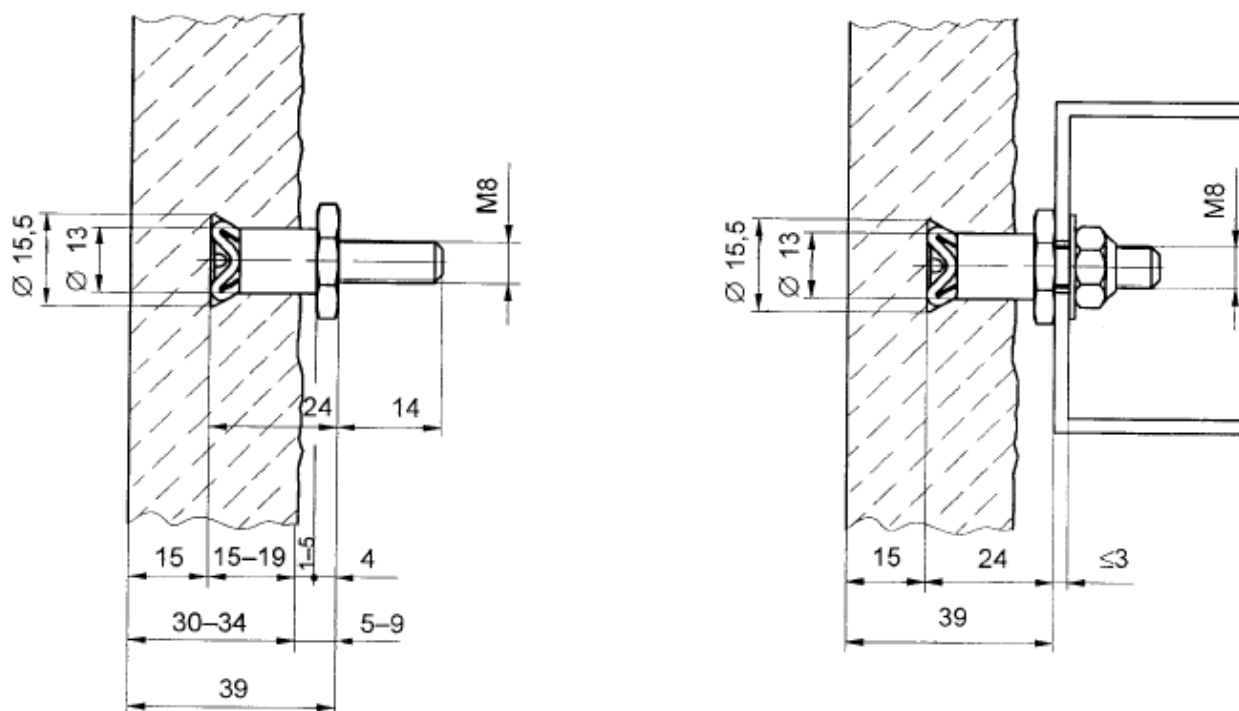
### FZP 13 × 24 M8/6kt/14 AL Арт. № 96001

Материалы: конический болт, разжимное кольцо и гильза изготовлены из нержавеющей стали А4, гайка — из алюминия.

Поставляется также исполнение анкера с гайкой из нержавеющей стали А4.

**Без прикрепляемого элемента**

**С прикрепляемым элементом**



Размеры даны в мм

### Указания

Приведенные здесь значения длины крепления анкера действительны в случае применения стопорной гайки по DIN 985, U-образной шайбы по DIN 125, а также необходимого запаса по длине резьбы. Обе детали не входят в комплект поставки анкера и могут быть заказаны в составе принадлежностей. Если используются другой тип гайки, то необходимо принять меры по защите ее от выкручивания. Измененная длина крепления может рассчитываться в каждом конкретном случае, исходя из длины болта.

Приведенные значения минимально допустимой толщины фасадных панелей выбраны на основании способа установки анкера в отверстие или типа анкера.

Анкер имеет европейский технический допуск ETA, немецкий допуск к эксплуатации, выданный органами немецкого строительного надзора, и техсвидетельство Росстроя.

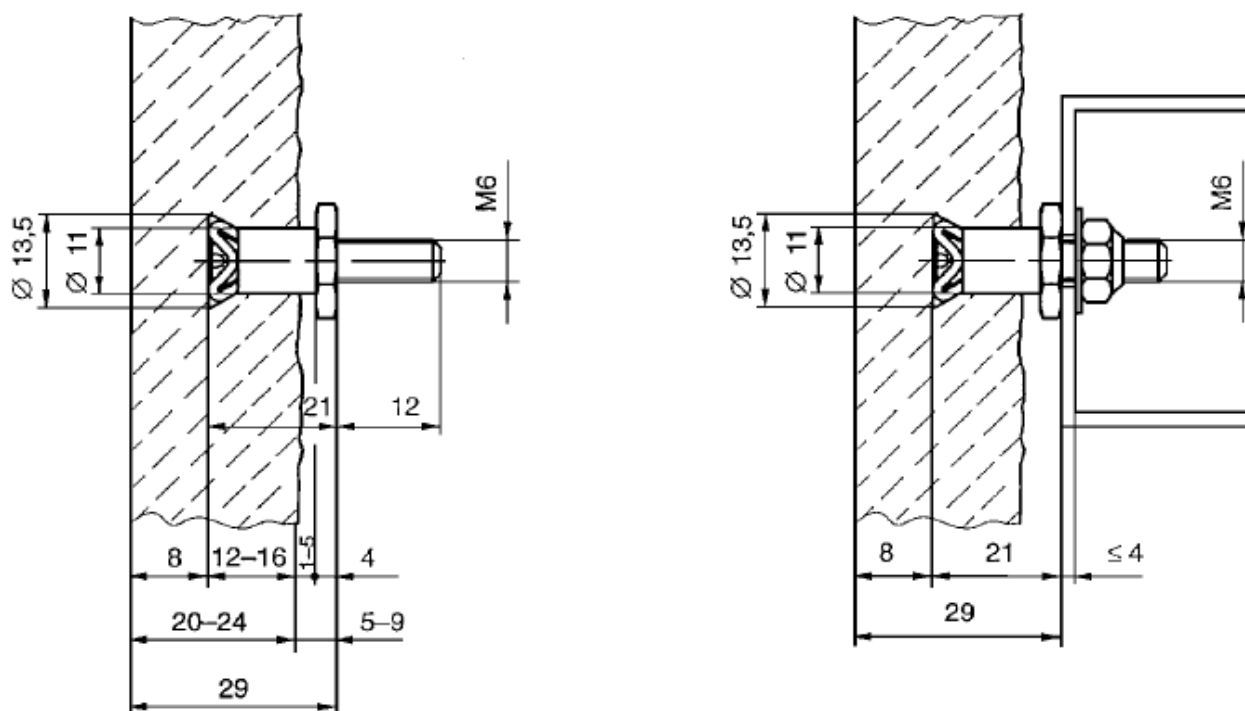
## Схема установки анкера в отверстие фасадной панели из природного и искусственного камня при монтаже вентилируемого фасада

FZP 11 × 21 M6/6kt/12 AL Арт. № 96323

Материалы: болт с конусом, распорная шайба и гильза изготовлены из нержавеющей стали А4; упорная гайка — из алюминия.

Без прикрепляемого элемента

С прикрепляемым элементом



Размеры даны в мм

### Указания

Приведенные здесь значения длины крепления анкера действительны в случае применения стопорной гайки по DIN 985, U-образной шайбы по DIN 125, а также необходимого запаса по длине резьбы. Обе детали не входят в комплект поставки анкера и могут быть заказаны в составе принадлежностей. Если используются другой тип гайки, то необходимо принять меры по защите ее от выкручивания. Измененная длина крепления может рассчитываться в каждом конкретном случае, исходя из длины болта.

Приведенные значения минимально допустимой толщины фасадных панелей выбраны на основании способа установки анкера в отверстие или типа анкера.

Анкер имеет европейский технический допуск ETA, немецкий допуск к эксплуатации, выданный органами немецкого строительного надзора, и техсвидетельство Росстроя.

## 2.3 Анкер FZP-ES для некалиброванного природного и искусственного камня при навесном монтаже фасада

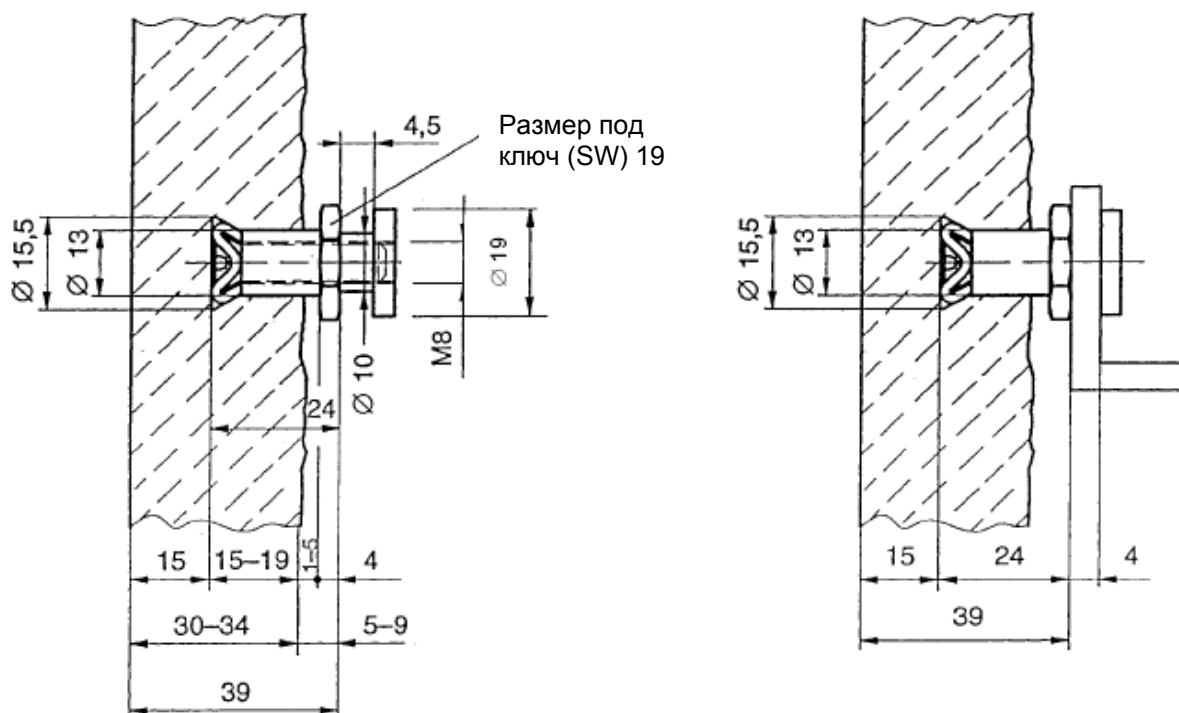
Данный тип анкера FZP используется в подконструкции типа «System One» в вертикальном исполнении при навесном монтаже фасада.

### FZP 13 × 24 M8/ES/4 AL Арт. № 96325

Материалы: болт с конусом, распорная шайба и гильза изготовлены из нержавеющей стали A4; упорная гайка — из алюминия.

**Без прикрепляемого элемента**

**С прикрепляемым элементом**



Размеры даны в мм

### Указания

Крутящий момент затяжки резьбовых соединений 7–10 Нм.

Допуск к эксплуатации за номером Z-21.9-1275, выданный органами строительного надзора.

### Пример:

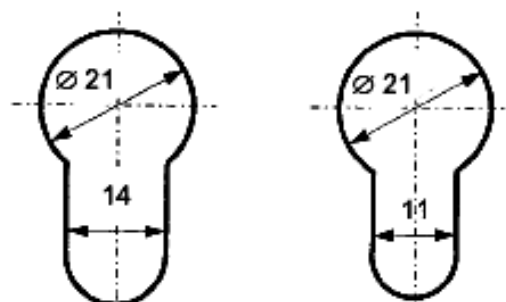
паз в форме замочной скважины.

Подвижная

Неподвижная

точка крепления

точка крепления



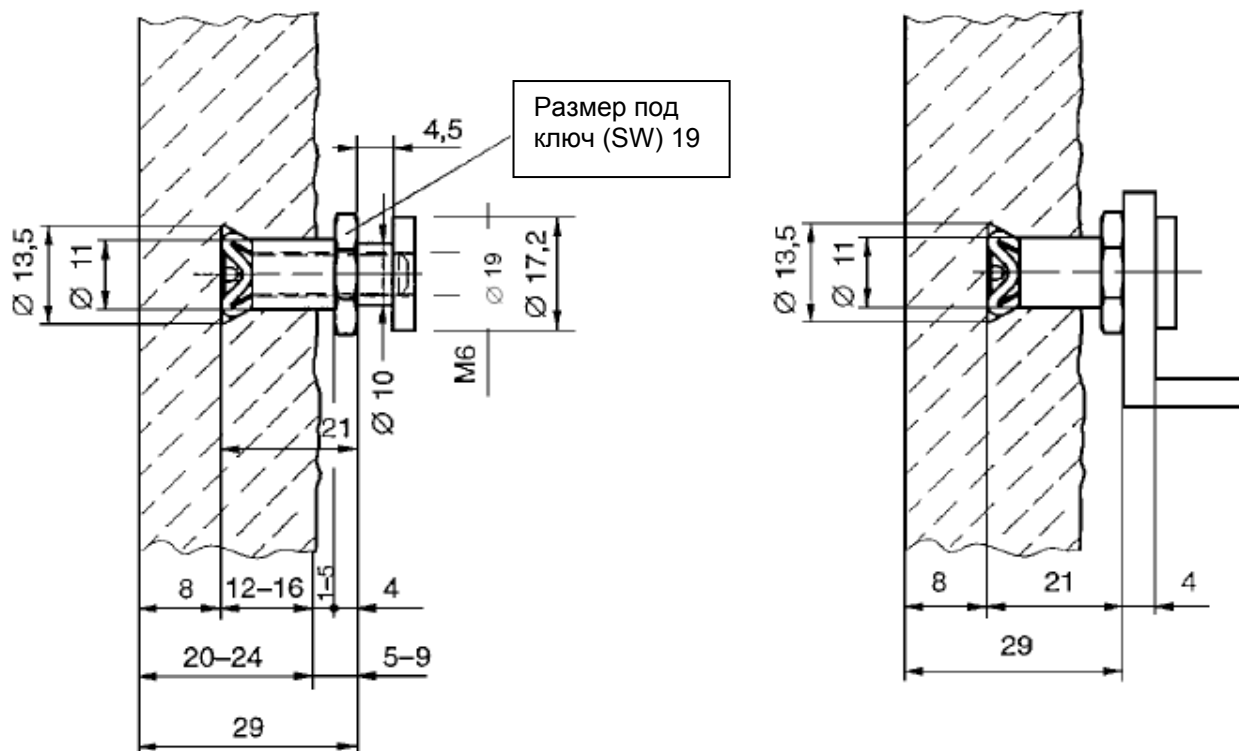
## Анкер FZP-ES для некалиброванного природного и искусственного камня при навесном монтаже фасада

FZP 11 × 21 M6/ES/4 AL Арт. № 96324

Материалы: болт с конусом, распорная шайба и гильза изготовлены из нержавеющей стали A4; упорная гайка — из алюминия.

Без прикрепляемого элемента

С прикрепляемым элементом



Размеры даны в мм

### Указания

Крутящий момент затяжки резьбовых соединений 7–10 Нм

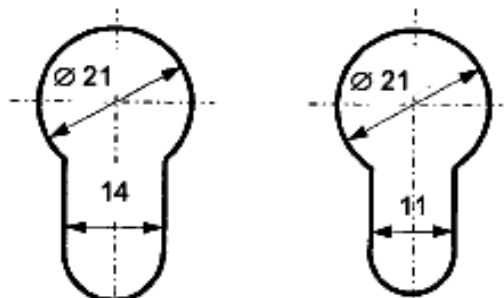
Допуск к эксплуатации за номером Z-21.9-1275, выданный органами строительного надзора

### Пример:

паз в форме замочной скважины.

Подвижная точка крепления

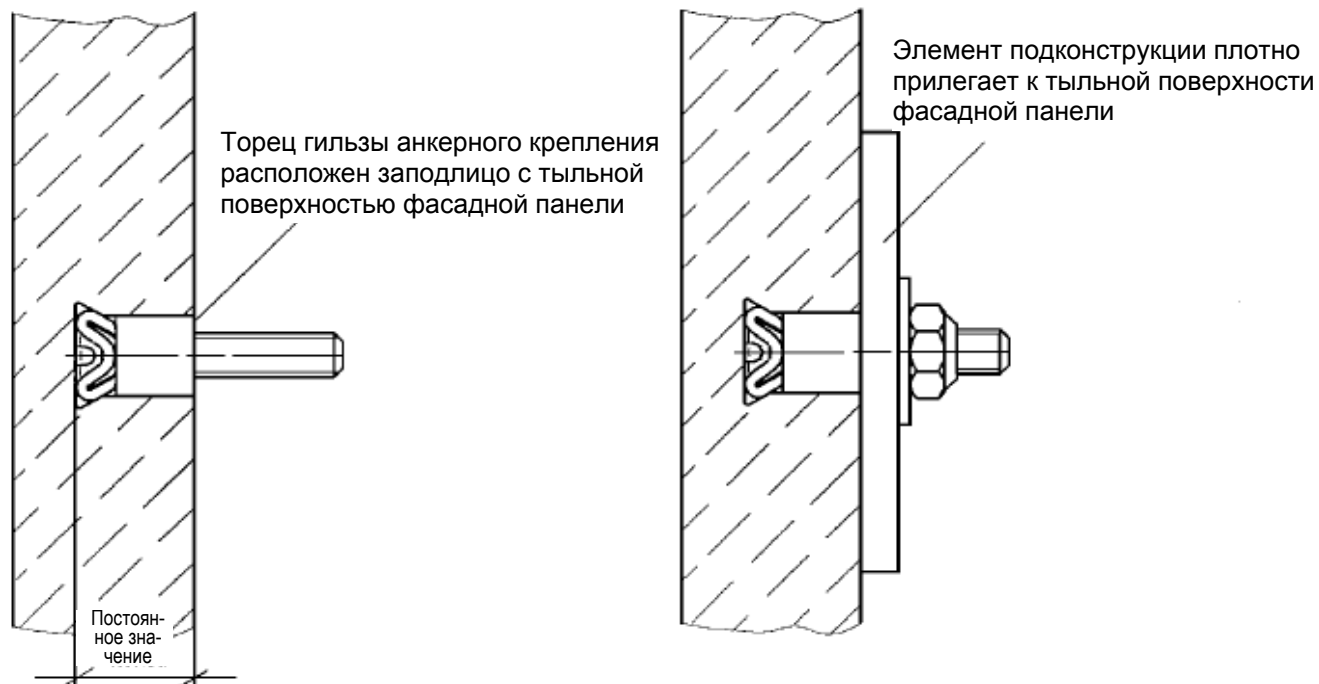
Неподвижная точка крепления



## 2.4 Анкер FZP для калиброванного камня (монтаж заподлицо)

Без прикрепляемого элемента

С прикрепляемым элементом



Размеры даны в мм

### Указания

Для монтажа фасада анкер с гильзой устанавливается с тыльной стороны фасадной панели в отверстие так, что торец гильзы оказывается заподлицо с этой поверхностью, поскольку глубина просверленного отверстия соответствует глубине анкеровки.

После монтажа элемент подконструкции плотно прилегает к тыльной стороне фасадной панели. В результате компенсация в пределах поля допуска по толщине панелей становится уже невозможной (в отличие от анкера FZP для некалиброванного камня).

### Область применения

- для крепления откоса оконного/дверного проема
- для крепления лизена (лопатки)
- для крепления защитной облицовки
- для крепления фасадных панелей с калиброванной толщиной



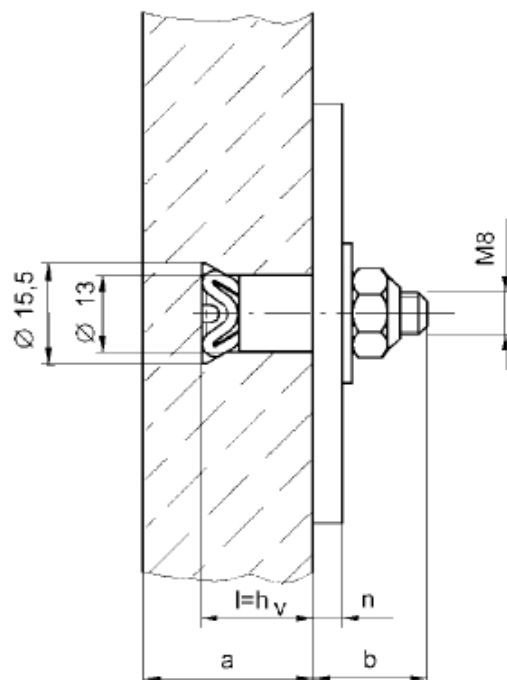
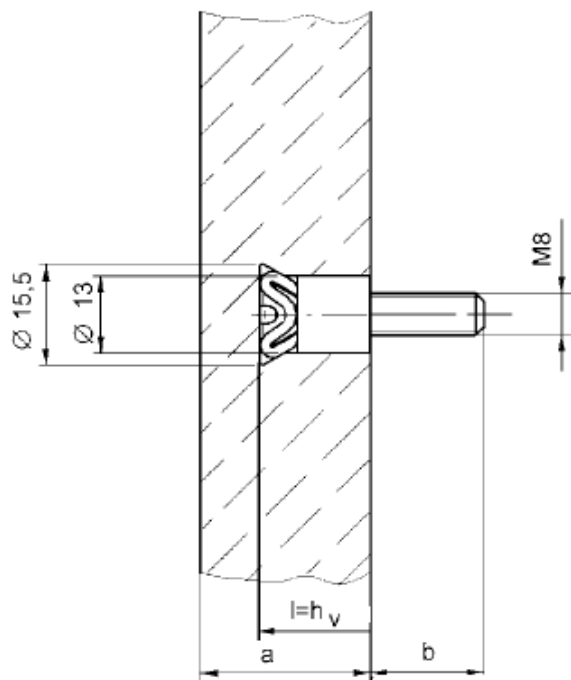
## Схема установки анкера FZP для калиброванного камня заподлицо в отверстие панели из натурального камня

### FZP 13 × hv M8/b A4

Материалы: все детали изготовлены из нержавеющей стали A4

Без прикрепляемого элемента

С прикрепляемым элементом



### Указания

Приведенные здесь значения длины крепления анкера действительны в случае применения стопорной гайки по DIN 985, U-образной шайбы по DIN 125, а также необходимого запаса по длине резьбы. Обе детали не входят в комплект поставки анкера и могут быть заказаны в составе принадлежностей. Если используются другой тип гайки, то необходимо принять меры по защите ее от выкручивания. Измененная длина крепления может рассчитываться в каждом конкретном случае, исходя из длины болта.

Приведенные значения минимально допустимой толщины фасадных панелей выбраны на основании способа установки анкера в отверстие или типа анкера.

Анкер имеет европейский технический допуск ETA, немецкий допуск к эксплуатации, выданный органами немецкого строительного надзора, и техсвидетельство Росстроя.

Типоразмеры анкера FZP M8 для калиброванного камня (монтаж заподлицо)

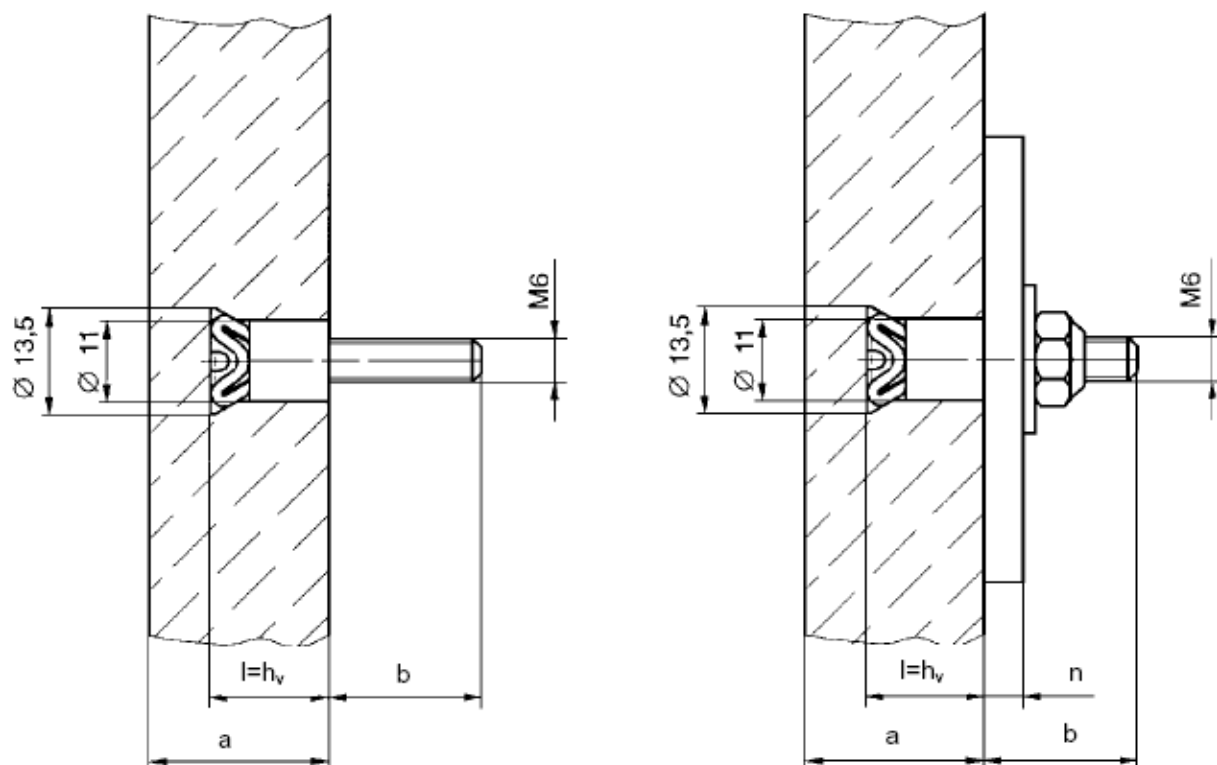
Тип	Артикул	l Устано- вочная длина анкера (мм)	h <sub>v</sub> Глубина анке- ровки (мм)	n Толщина прикреп- ляемого элемента (мм)	a Мин. толщи- на па- нели (мм)	b длина резь- бы (мм)
FZP 13 × 15 M8/15 A4*	60 709	15	15	4	25	15
FZP 13 × 15 M8/23 A4*	45 188	15	15	10	25	23
FZP 13 × 20 M8/23 A4*	95 815	20	20	10	35	23
FZP 13 × 21 M8W/17 A4	60 717	21	21	5	35	17
FZP 13 × 21 M8W/22 A4	45 189	21	21	10	35	22
* Имеет техсвидетельство Росстроля						

## Схема установки анкера FZP для калиброванного камня заподлицо FZP 11 × h<sub>v</sub> M6/b A4

Материалы: все детали изготовлены из нержавеющей стали A4

Без элемента подконструкции

С элементом подконструкции



### Указания

Приведенные здесь значения длины крепления анкера действительны в случае применения стопорной гайки по DIN 985, U-образной шайбы по DIN 125, а также необходимого запаса по длине резьбы. Обе детали не входят в комплект поставки анкера и могут быть заказаны в составе принадлежностей. Если используются другой тип гайки, то необходимо принять меры по защите ее от выкручивания. Измененная длина крепления может рассчитываться в каждом конкретном случае, исходя из длины болта.

Приведенные значения минимально допустимой толщины фасадных панелей выбраны на основании способа установки анкера в отверстие или типа анкера.

Анкер имеет немецкий допуск к эксплуатации, выданный органами немецкого строительного надзора, европейский технический допуск и техсвидетельство Росстроя.

Типоразмеры анкера FZP M6 для калиброванного камня (монтаж заподлицо)

Тип	Арти- кул	l Устано- вочная длина анкера (мм)	h <sub>v</sub> Глубина анкеро- вки (мм)	n Толщина прикре- пляемо- го эле- мента (мм)	a Мин. толщина панели (мм)	b длина резьбы (мм)
FZP 11 × 12 M6/13 A4*	95 980	12	12	3	20	13
FZP 11 × 12 M6/18 A4*	96 311	12	12	9	20	18
FZP 11 × 15 M6/18 A4*	60 708	15	15	9	25	18
* Имеет техсвидетельство Росстроя						

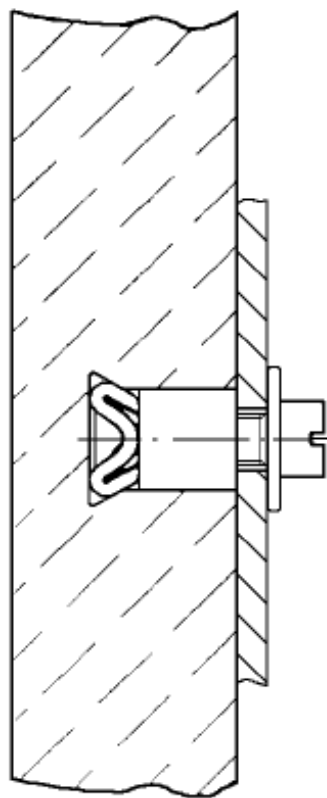
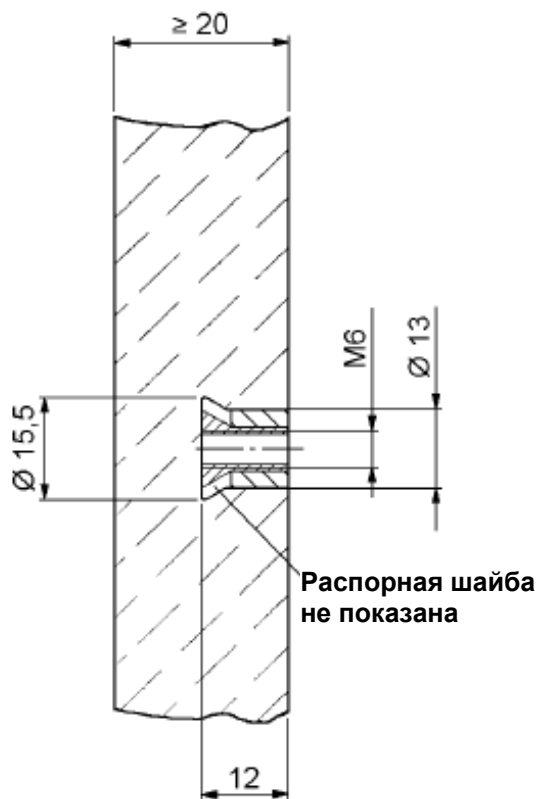
## 2.5 Анкер с внутренней резьбой для фасадных панелей из природного и искусственного камня

**FZP 13 × 12 M6I Арт. № 18 328**

Материал: болт с конусом и распорная шайба изготовлены из нержавеющей стали А4, гильза анкера — из полиамида 6.6.

**Без элемента подконструкции**

**С элементом подконструкции**



Размеры даны в мм

### Указания

Крепежный винт не входит в комплект поставки анкера. Подходящий винт должен выбрать потребитель. При этом необходимо соответственно учитывать толщину элемента подконструкции.

Приведенные значения минимально допустимой толщины фасадных панелей выбраны на основании способа установки анкера в отверстие или типа анкера.

Глубина резьбовой части отверстия — 12 мм (макс.).

### 3. Крепление откосов проемов

#### 3.1 Преимущества скрытого крепления панелей откоса проема с помощью анкеров FZP и угловых кронштейнов

##### Преимущества

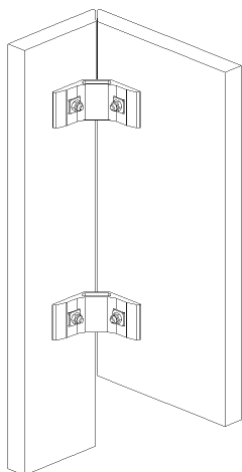
- единый допуск Немецкого института строительной техники к эксплуатации
- крепление подтверждается статическим расчетом
- обеспечена максимальная надежность благодаря креплению анкером с подрезкой из коррозионностойкой стали А4
- возможность компенсации температурных деформаций

##### Экономические факторы и преимущества

- сверление отверстий и монтаж анкеров могут производиться как в заводских условиях, так и на стройплощадке
- высокая скорость монтажа благодаря простоте и легкости установки анкеров
- монтаж выполняется при любой погоде
- сокращение транспортных расходов благодаря транспортировке предварительно собранных элементов строительной конструкции, что значительно повышает эффективность использования погрузочных площадей

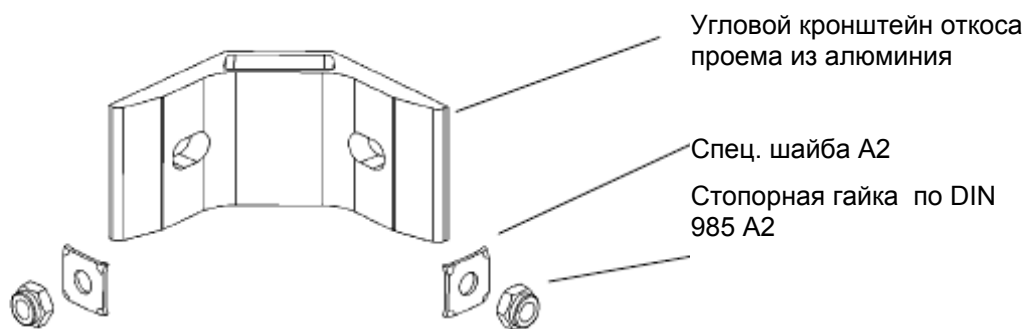
##### Архитектурные преимущества

- допускается наличие открытых стыков
- отсутствуют какие-либо системные ограничения глубины оконных проемов, сводов, арок и т.п.
- возможно также стыковое соединение элементов откоса проема
- поскольку положение угла откоса проема может свободно выбираться, допускается различная длина панели откоса проема и опорной панели



## 3.2 Комплект фирмы fischer для крепления откоса проема LW 50

### Детали комплекта

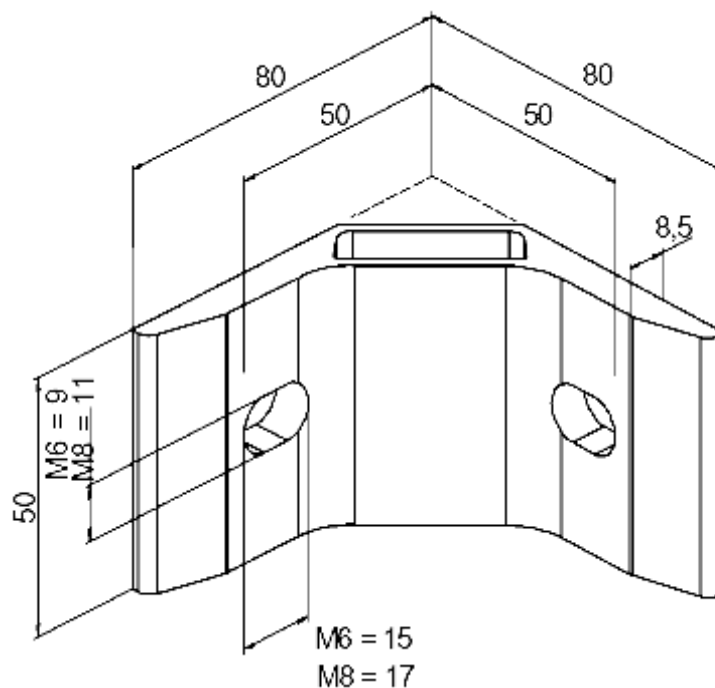


+ 2 x



(Типоразмер анкера FZP выбирается в зависимости от толщины панелей и типа материала)

### Габаритные размеры



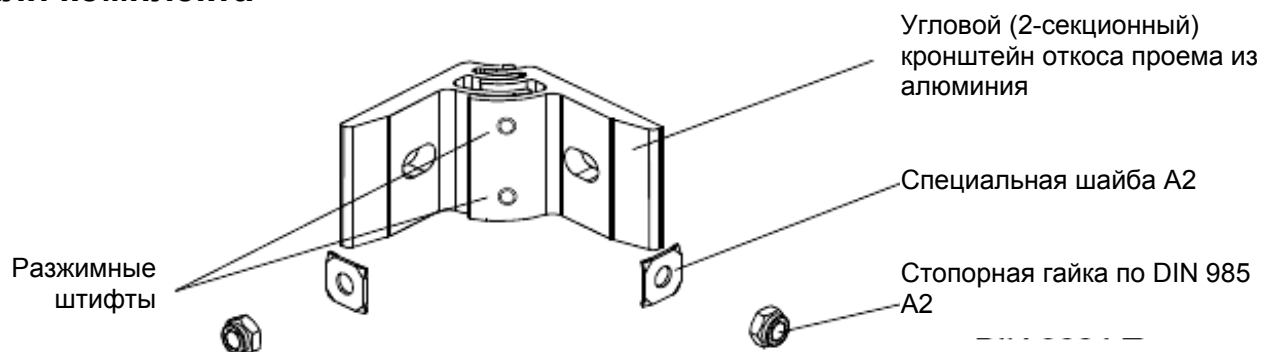
Размеры даны в мм


### Преимущества

- все элементы системы соответствуют требованиям техсвидетельства Ростроя
- заказчик получает полностью укомплектованную систему
- определенное восприятие нагрузок и продольной деформации благодаря специальной шайбе
- благодаря угловому скосу в месте шва угловой кронштейн невидим с внешней стороны фасада

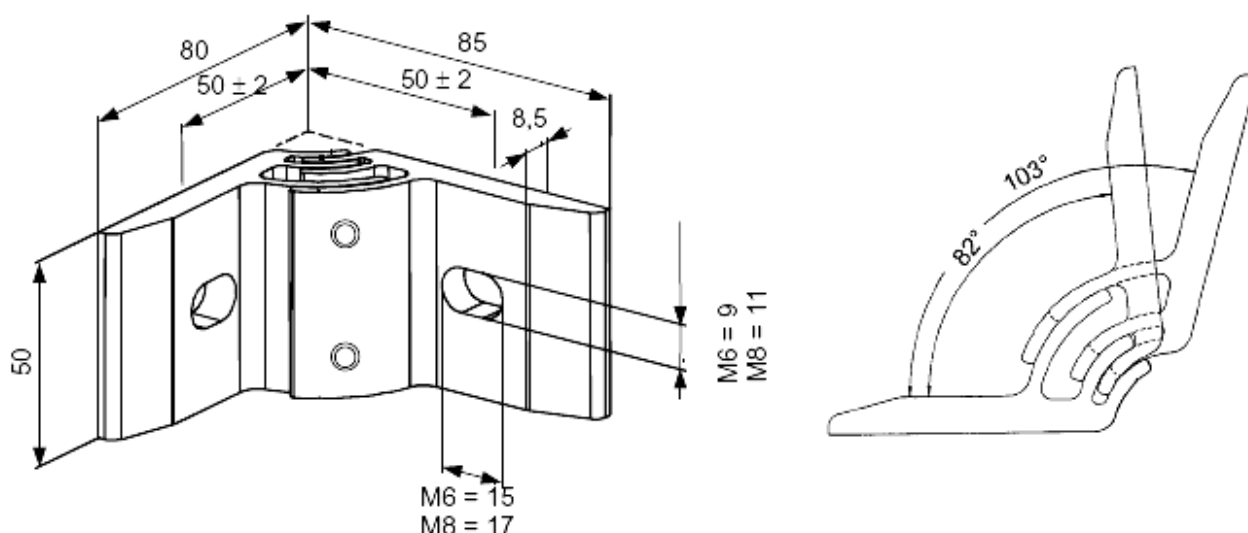
### 3.3 Комплект фирмы LW Flex для крепления откоса проема с регулируемым углом (82–103°)

#### Детали комплекта



+ 2x  (Типоразмер анкера выбирается в зависимости от толщины панелей и типа материала).

#### Габаритные размеры

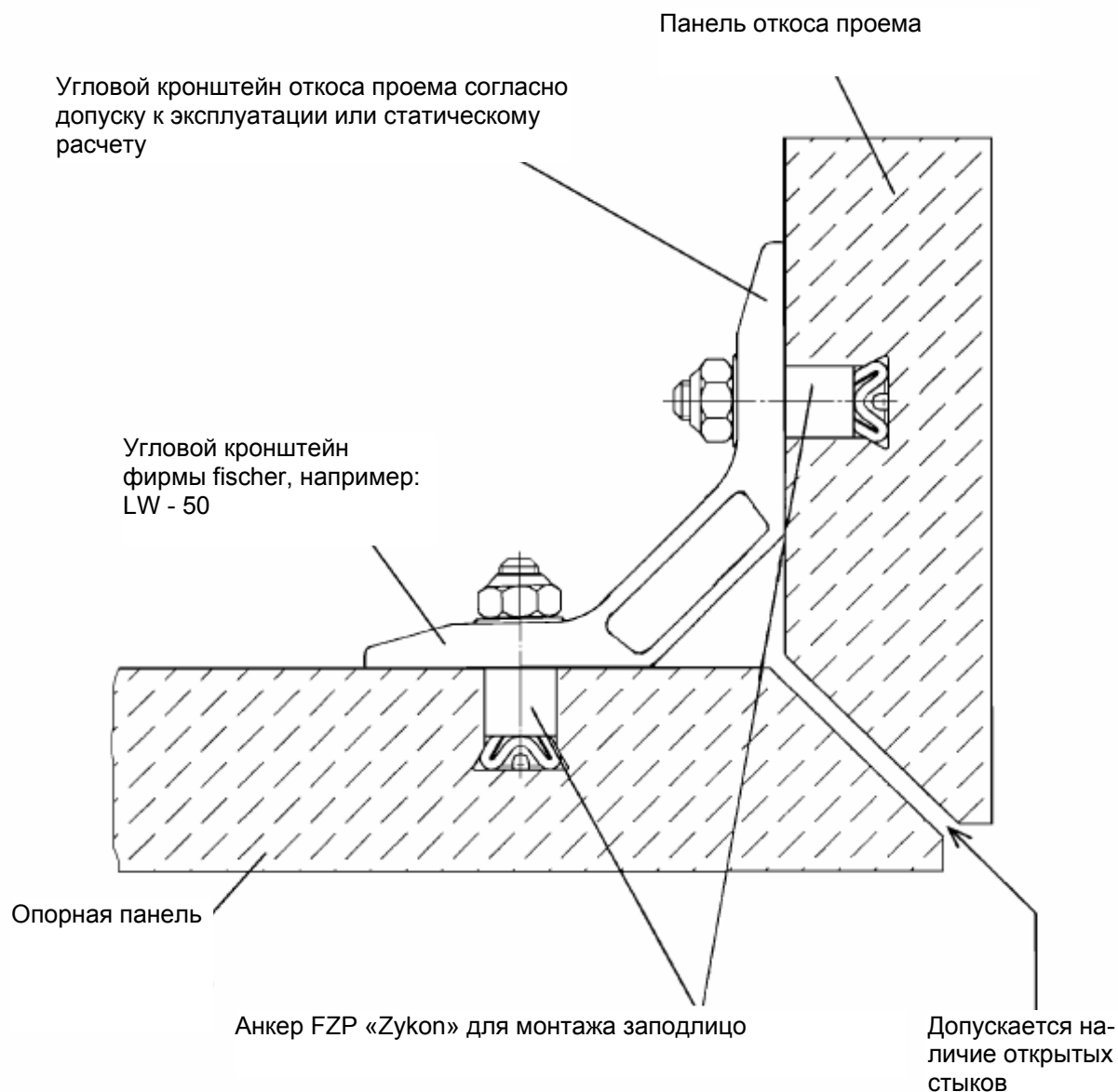


#### Преимущества

- все элементы системы соответствуют требованиям техсвидетельства Ростроя
- заказчик получает полностью укомплектованную систему
- определенное восприятие нагрузок и продольной деформации благодаря специальной шайбе
- благодаря угловому скосу в месте шва угловой кронштейн невидим с внешней стороны фасада
- возможность для быстрого и надежного монтажа наклонных откосов проема и подоконников
- диапазон регулировки угла составляет 21°

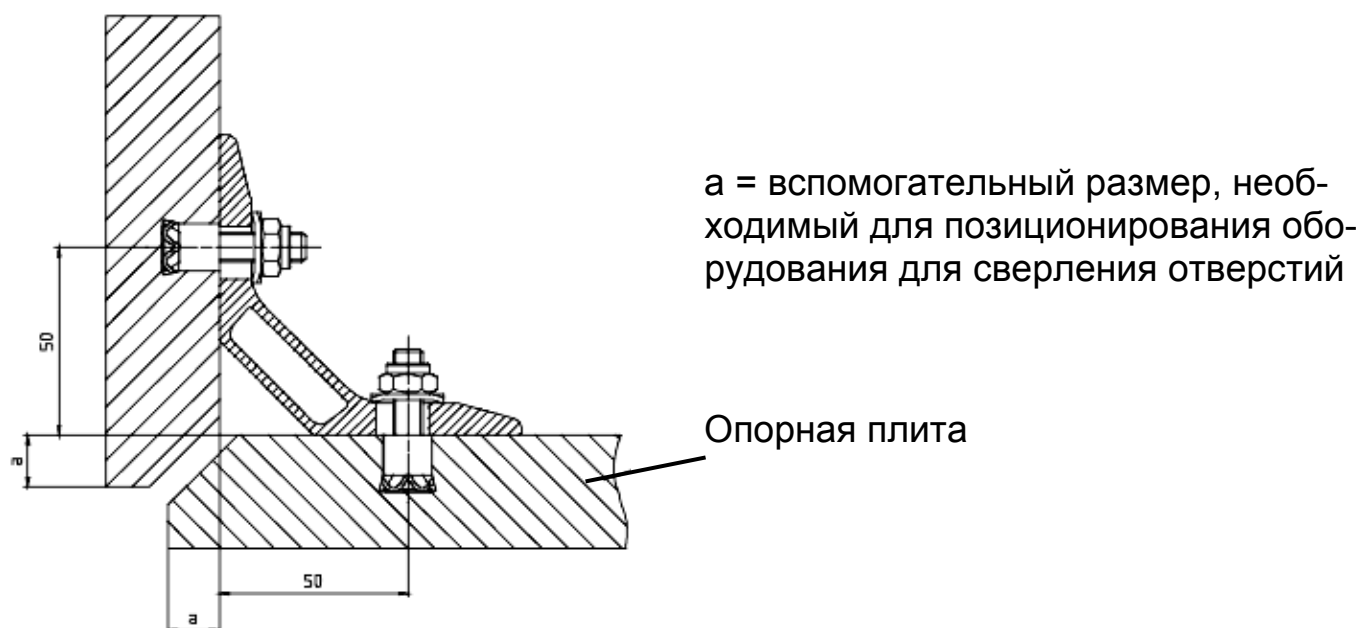
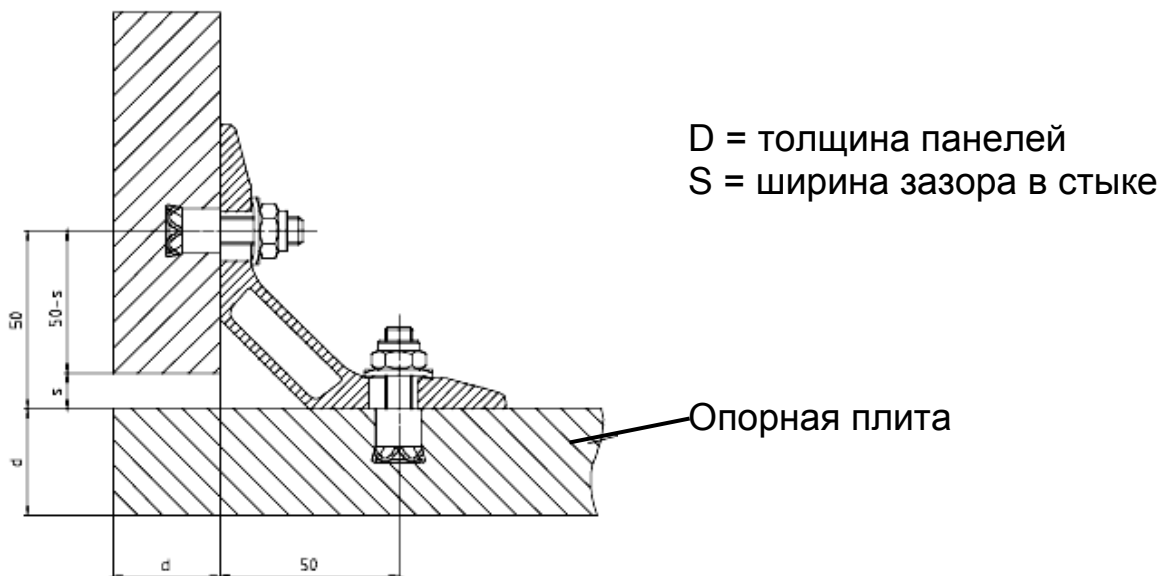


### 3.4 Принципиальная схема крепления панелей откоса проема к опорной панели с помощью анкера FZP



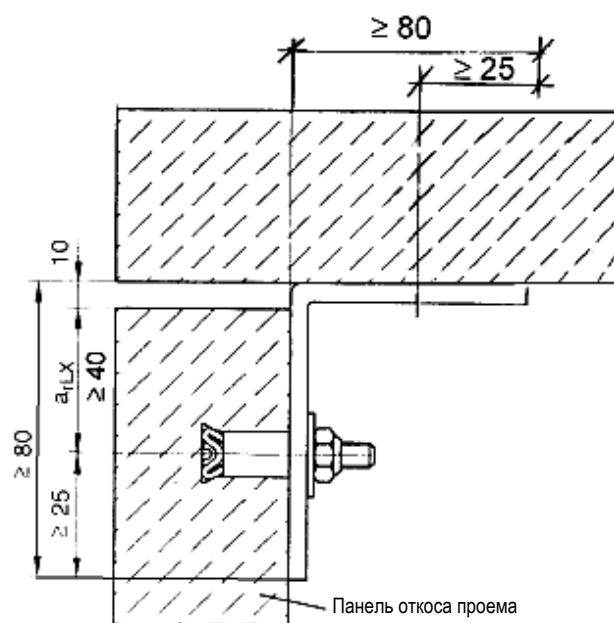
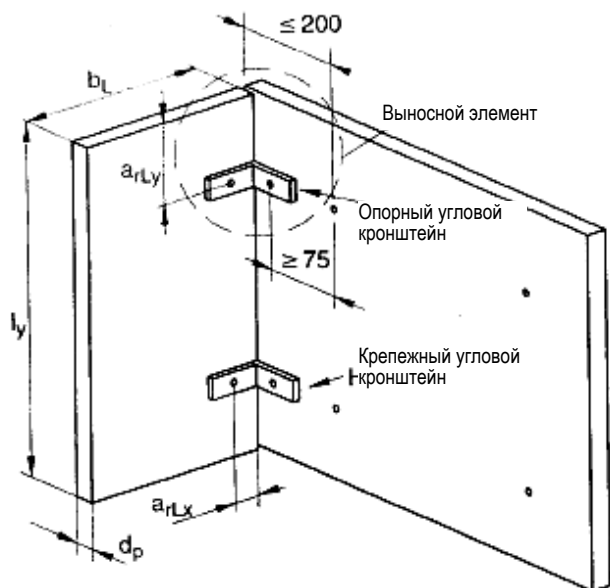
Техническую характеристику и типы анкеров см. в разделе №2.4 «Анкер FZP для калиброванного камня (монтаж заподлицо)»

## Крепления откоса проема



## Техническая характеристика соединения откоса проема

Пример выполнения крепления панели откоса проема



### Предельно допустимые размеры толщины панели<sup>1)</sup> $20 \text{ мм} \leq d_p < 30 \text{ мм}$    $30 \text{ мм} \leq d_p < 45 \text{ мм}$

Типоразмер панелей	$l_x \times l_y \leq$	мм	1000 × 1000		1000 × 1500		
Расстояние до края $\min a_r \leq a_r \leq \max a_r$		мм	$50 \leq a_r \leq 0,2l_x$ или $0,2l_y$				
Глубина анкеровки	$h_v = h_1 >$	мм	12		15		
Типоразмер панелей откоса проема	$b_L \times l_y \leq$	мм <sup>2</sup>	250 × 500	190 × 1000	300 × 500	290 × 1000	190 × 1500
Расстояние до края для панелей откоса проема	$a_{rLx} \geq$ $a_{rLy} \geq$	мм мм	40 100				
Допустимое напряжение изгиба в панели		N/мм <sup>2</sup>	2,2				
Допустимая расчетная ветровая нагрузка (разряжение)		kN/мм <sup>2</sup>	2,2				
Допустимое расчетное давление ветра		kN/мм <sup>2</sup>	1,1				

#### 4. Предельные растягивающие нагрузки для анкеров FZP для панелей из природного камня (по результатам испытаний)

##### 4.1 Предельные растягивающие нагрузки для анкеров FZP для панелей из природного камня мягких горных пород

Фирменное наименование		d (мм)	h <sub>v</sub> (мм)	FZP M6/M8	ØF <sub>FZP</sub> (кН)
Anstrude Roche	Известняк	30	15	M8	2,8
Astir Cristallino	Мрамор	20	12	M6	3,2
Bamberger Sandstein	Песчаник	30	15	M8	2,3
Beanotte	Известняк	30	15	M8	2,9
Beestone	Песчаник	40	21	M8	4,8
Botticino Semiclassico	Известняк	30	15	M8	6,1
Brandy Crag	Сланец	30	15	M8	8,0
Brenna Sandstein	Песчаник	40	15	M8	4,0
Broughton Moor	Сланец	15	10	M6	3,3
Carrara Marmor	Мрамор	30	15	M8	5,9
Catcastle Buff	Песчаник	50	18	M8	5,5
Chamesson	Известняк	30	15	M8	4,1
Connell Stone	Песчаник	100	21	M8	3,7
Corsehill	Песчаник	40	21	M8	4,3
Corton Beige/Rouge	Известняк	25	12	M6	5,6
Crailsheimer Muschelkalk	Известняк	40	17	M8	3,8
Creme Royal	Известняк	40	17	M8	3,1
Cristallino White	Мрамор белый	40	17	M8	7,4
Dorfer Grün	Сланец хлоритовый зеленый	30	15	M8	4,2
Eberbacher, rot	Песчаник красный	30	21	M8	5,6
Eberbacher, weiß	Песчаник белый	30	21	M8	6,2
Estremoz	Мрамор	21	12	M6	4,6
Ettringer Tuff	Вулканический туф	60	20	M8	4
Euville OC	Известняк оолитовый	40	22	M8	4,0
Farces Stone		20	15	M8	4,3
Fredeburger Schiefer, Grube Magog	Сланец	30	15	M8	5,5
Fredeburger Schiefer, Grube Felicitas	Сланец	30	15	M8	4,7
Friedewalder, hell	Песчаник светлый	30	21	M8	6,7
Friedewalder, rot	Песчаник красный	30	21	M8	3,1

Gres des Vosges	Песчаник	30	21	M8	3,1
Griffeton Wood	Известняк	40	15	M8	5,1
Hauteville Hard	Известняк	30	15	M8	6,1
Hockenauer Sandstein	Песчаник	40	21	M8	5,2
Jura Gelb	Известняк	40	15	M8	9,7
Jura Marmor LFS24	Известняк	30	15	M8	7,9
Jura Marmor LFS4D	Известняк	30	15	M8	6,6
Jura Marmor LNB15	Известняк	30	15	M8	6,4
Jura Marmor LNB22/23	Известняк	40	15	M8	8,5
Kelheimer Auerkalk	Известняк	30	15/20	M8	6,3/8,1
Kelton Stone		40	15	M8	4,6
KEM Bilecik beige	Известняк бежевый	30	12	M6	6,1
Kercher Sandstein	Песчаник	40	20	M8	3,7
Kilkenny Limestone	Известняк	30	15	M8	6,9
Kirchheimer Muschelkalk	Известняк	30	15/20	M8	5,6/6,6
Klaubholzer Sandstein	Песчаник	40	21	M8	3,3
Leistädter Sandstein	Песчаник	40	20	M8	3
Leisteen, Schiefer	Сланец	30	15	M8	5,7
Magny Dore kalkstein	Известняк	30/40	15/21	M8	3,7/5,9
Manjana Grey	Песчаник серый	40	15	M8	7,4
Marevil	Известняк	30	15	M8	6,7
Massangis Roche Jaune	Известняк	20	12	M8	4,5
Mendiger Basalt	Базальт	30	15	M8	7,1
Mucharz Sandstein	Песчаник	40	15	M8	6,9
NBK Keramik	Терракота	30	12	M6	4,5
Oberkirchener Sandstein	Песчаник	40	20	M8	6,7
Peakmoor Sandstein	Песчаник	40	21	M8	5,0
Pietra Giallo di Vicenca	Известняк	60	32	M8	6,3
Pietra Gold	Песчаник	40	20	M8	8
Pietra Serena	Песчаник	40	15/21	M8	3,1/5,7
Placas de Pizarra	Сланец	30	15	M8	4,8
Plurigo	Силикатный кирпич	30	15	M8	4,4
Portland Stone	Песчаник	32	15	M8	2,6
Portland Stone, white bed	Песчаник	40	21	M8	3,8
Postaer Sandstein	Песчаник	30	21	M8	4,9
Prinos White	Известняк белый	30	15	M8	8,1
Red Australian Sandstone	Песчаник	80	18	M8	6,8
Rehlinger Jura	Известняк	30	15/20	M8	7,3/8,7
Reinhardsdorf	Песчаник	40	20	M8	3,2
Rotbank	Песчаник	30	20	M8	7,6
Roter Main Sandstein	Песчаник	45	20	M8	4,5

Sander Sandstein	Песчаник	30	21	M8	2,7
Sannini Terrakotta	Терракота	30	15	M6	5,2
Santafiori		39	15	M8	3,2
Schönbrunner Sandstein	Песчаник	50	21	M8	2,6
Schwedischer Kalkstein	Известняк	50	15	M8	6,8
Seeberger Sandstein	Песчаник	40	15/20	M8	3,3/4,1
Stancliffe Sandstein	Песчаник	40	21	M8	5,4
Stoke Hall Sandstone	Песчаник	60	21	M8	5,7
Stoneraise Sandstein	Песчаник	40	21	M8	4,7
TEM Beyaz	Мрамор	20	12	M6	3,6
TEM Burdur beige	Известняк бежевый	30	12	M6	6,2
TEM Travertin	Известняк	20	12	M6	4
Thassos Marmor	Мрамор	20	10	M6	4,1
Travertino Romano	Известняк	40	17	M8	8,4
Udelfanger Sandstein	Песчаник	30/40	15/20	M8	2,6/4
Untersberg Hell	Известняк	40	17	M8	9,0
Vaurion	Известняк	30	15	M8	2,6
Volaca	Мрамор	25	15	M8	3,8
Wattscliffe	Песчаник	40	21	M8	2,9
Weißgrauer Mainsandst.	Песчаник	40	17	M8	2,5
Winterhauser Muschelkalk	Известняк	40	21	M8	9,7
Yellow Australian Sandst	Песчаник	80	18	M8	5,5
York Stone Sandst	Песчаник	50	20	M8	5,1

## 4.2 Предельные растягивающие нагрузки для анкеров FZP для панелей из камня твердых горных пород

Фирменное наименование		d (мм)	h <sub>v</sub> (мм)	FZP M6/M8	ØF <sub>FZP</sub> (кН)
Acul Macaubas	Кварцит	20	12	M6	6,3
African Red	Гранит красный	30	15	M8	10,6
Älfaldalen (Wasa)	Кварцит	40	15	M8	11,4
Amarelo Fino	Гранит	30	15	M8	4,8
Ancan	Гранит	30	15	M8	3,5
Ardal	Гранит	20	10	M6	4,9
Argento Chiara	Гнейс	30	15	M8	6,2
Atlantic green	Гранит зеленый	30	15	M8	6,7
Azul do Mar	Кварцит	20	12	M6	12,9
Azul Negro	Гранит	30	15	M8	11,3
Ba La Da Hua	Гранит	30	15	M8	7,5
Balmoral grob	Гранит	40	15	M8	8,5
Baltik Rot	Гранит красный	40	20	M8	10,4
Bengal Blue	Гранит	30	15	M8	7,1
Berocal	Гранит	30	15	M8	9,5
Bethel White	Гранит белый	20/30	12/15	M6/M8	6,5/8,4
Bianco del Mare	Гранит	30	15	M8	6,4
Bianco Porto	Гранит	20	10	M6	4,6
Bianco Regina	Гранит	20	12	M6	5,5
Blue Orissa	Гранит	30	15	M8	9,5
Branco Perla	Гранит	30	15	M8	9,2
Caledonia	Гранит	30	15	M8	5,7
Carmen red	Гранит красный	30	15	M6	5,5
China Grey	Гранит серый	20	12	M6	4,5
Cinza Aveiro	Гранит	30	15	M8	8,5
Cornwall	Гранит	45	15	M8	9,9
Crawley	Гранит	40	15	M8	8
Creme Boticas	Гранит	30	15	M8	6,1
Dorato Valmalenco	Парагнейс	30	15	M8	5,2
Ebony Black EGC	Гранит	30	15	M8	17,2
Eitzing	Гранит	20/30	12/15	M6/M8	4,1/8
Eldorado	Кварцит	30	15	M8	5,7
Emerald Green	Гранит	23	10	M6	7,6
EPP W bunt C 220	Гранит	30	15	M8	7,4
Flossenbürg	Гранит	40	20	M6	10,7
Galicia Bianco	Гранит	30	15	M8	7,9
Giallobras	Гранит	40	20	M8	7,5
Giallo SF Real	Гранит	40	15	M8	7,5
Gold Star	Гранит	20	10	M6	8,5
Gran Beige	Гранит	20/24	12/15	M6	4/6,2

Gran Perla	Гранит	30	14	M8	8,4
Gris Lavander	Гранит	30	15	M8	8,4
Herrenholz	Гранит	20/30	12/15	M6/M8	6,4/10,9
Huang Jin Ma	Гранит	30	15	M8	6,8
Himalaya	Гранит	40	20	M8	11,5
Impala Black	Гранит черный	20/30	12/15	M6/M8	6,9/13
Jacaranda	Мигматит	35	15	M8	12,3
Kaltrum	Гранит	30	15	M8	8,2
Kaltrum gelblich	Гранит желтоватый	20	12	M6	4,2
Kaltrum hell	Гранит светлый	20	12	M6	4,5
Kapustino	Гранит	20	12	M6	2,7
Kashmir White	Гранулит бе- лый	20/30	12/15	M6/M8	4,3/6,9
Kösseine	Гранит	30	15	M8	10,2
Kristallweiß	Гранит	30	15	M8	7,8
Kronreuth	Гранит	20/30	12/15	M6/M8	7,3/9,8
Lausitzer	Гранит	30	15	M8	8
Lavendar Blue	Гранит	20	10	M6	6,9
Massangis	Гранит	30	15	M8	6,4
Mendig	Базальт	30	15	M8	7,1
Metro	Гранит	20	12	M6	6
Mondariz	Гранит	30	15	M8	8,1
Moon White	Гранит белый	20	10	M6	4,3
Nero assoluto	Гранит	30	15	M8	16,3
Nero Impala	Гранит	20	10	M6	6,5
Nero Simbabwe As- soluto	Гранит	30	15	M8	18,6
Nero Zimbabwe	Гранит	20	10	M6	6,8
New Imperial Red	Гранит красный	20	10	M6	6,9
New Kemnay	Гранит	30	15	M8	7,3
New Mahogany	Гранит	20	10	M6	6
Ökalypta	Гранит	20	10	M6	3,3
Olympia White	Гранит	30	15	M8	7,8
Onsernone	Парагнейс	30	15	M8	5,9
Orange FJ 30 O	Гранит	20	12	M6	4,7
Padang Hell	Гранит	20/30	12/15	M6	3,9/7,2
Pearl Francis	Гранит	30	15	M8	6,2
Pochunsuk	Гранит	20/30	12/15	M6/M8	3,7/6,3
Polar White	Гранит	30	15	M8	11,6
Porrinho Rosso	Гранит красный	30	15	M6	7,5
Red Tupin	Гранит	20	12	M6	6,3



Rosa Iris	Гранит	30	12	M6	5,6
Rosa Porrino	Гранит	30	15	M8	9
Rosa Sardo Beta	Гранит	30	15	M8	7,9
Rotenberg C 220	Гранит	30	15	M8	7,4
Salomon Pink	Гранит розовый	20	10	M6	4
Sapphire Brown	Гранит коричневый	20	10	M6	5,9
Sclypé	Медный штейн	30	15	M8	8,4
Serizzo Antigorio	Парагнейс	30	15	M8	5,3
Silver Cloud	Гнейс	30	15	M8	7,1
Silver White	Гранит белый	30	15	M6	7,0
Tarngranit	Гранит	30	15	M8	11,9
Thai OR 704 L	Гранит	20	12	M6	6,5
Torcicado	Гранит	30	12/15	M6	5,4/7,6
Tropical Sun	Гранит	30	15/20	M8	6,8/11,3
Verde Savanna	Магматит	40	15	M8	12,9
Verde Spluga	Кварцит	20	12	M6	4,2
Virginia Black	Гранит	40	15	M8	9,7
Wachenzell	Доломит	30	15/20	M8	6,5/7,3
Waldstein	Гранит	20/30	12/15	M6	4,1/9,4
Waldstein F	Гранит	30	15	M6	7,7
Waldstein Z	Гранит	40	15	M6	8,5
Wolfstein	Гранит	20/30	12/15	M6/M8	5,6/9,4
Wolga Blue	Габбро синий	20	12	M6	5

## 5. Анкер FZP-K для керамогранита ( с шестигранной гайкой)

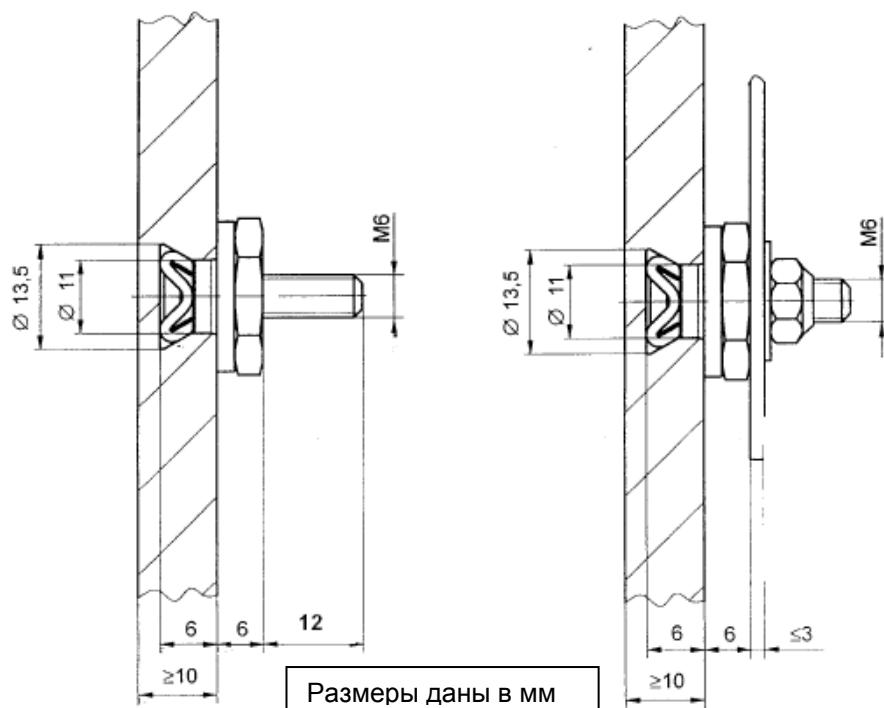
### 5.1 Типоразмеры анкера FZP-K

#### FZP 11 × 6 M6 K/12 A4 / арт. № 60705

Материалы: конический болт и разжимное кольцо изготовлены из нержавеющей стали A4; шестигранная гайка — из алюминия, прокладочное кольцо — из полиамида (нейлона)

**Без прикрепляемого элемента**

**С прикрепляемым элементом**



#### Указания

Приведенные здесь значения длины крепления анкера действительны в случае применения стопорной гайки по DIN 985, U-образной шайбы по DIN 125, а также необходимого запаса по длине резьбы. Обе детали не входят в комплект поставки анкера и могут быть заказаны в составе принадлежностей. Если используются другой тип гайки, то необходимо принять меры по защите ее от выкручивания. Измененная длина крепления может рассчитываться в каждом конкретном случае, исходя из длины болта.

Приведенные значения минимально допустимой толщины фасадных панелей выбраны на основании способа установки анкера в отверстие или типа анкера.

При использовании новых материалов обязательно проведение соответствующих испытаний.

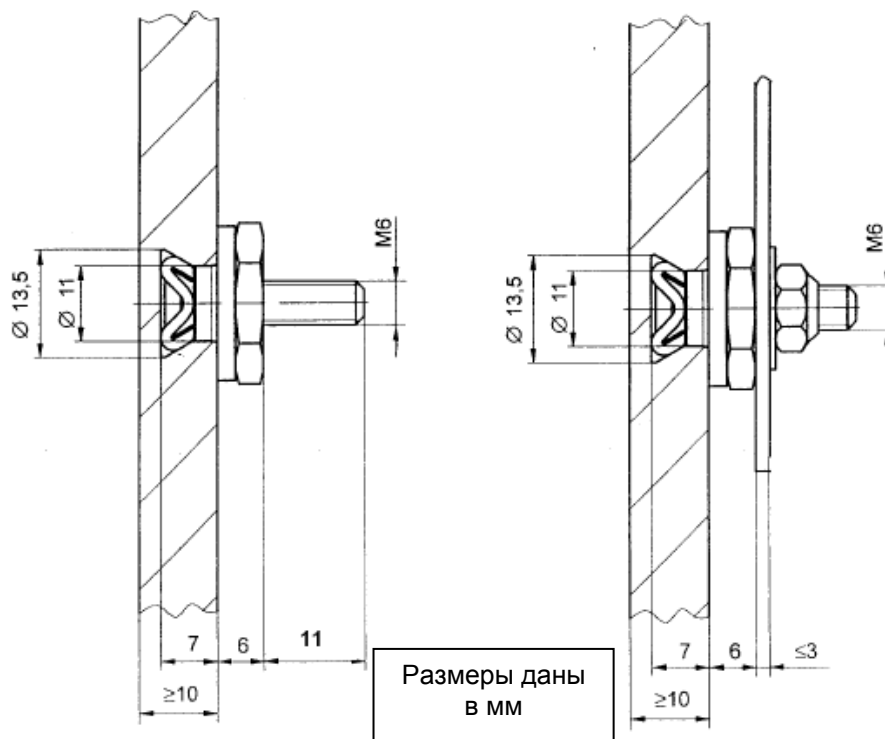
Данный анкер указан в допуске к эксплуатации за номером Z-33.1-44 (с керамическими панелями фирмы Marazzi).

## FZP 11 × 7 M6 K/11 A4 / арт. № 60706

Материалы: конический болт и разжимное кольцо изготовлены из нержавеющей стали A4; шестигранная гайка — из алюминия, прокладочное кольцо — из полиамида (нейлона)

**Без прикрепляемого элемента**

**С прикрепляемым элементом**



### Указания

Приведенные здесь значения длины крепления анкера действительны в случае применения стопорной гайки по DIN 985, U-образной шайбы по DIN 125, а также необходимого запаса по длине резьбы. Обе детали не входят в комплект поставки анкера и могут быть заказаны в составе принадлежностей. Если используются другой тип гайки, то необходимо принять меры по защите ее от выкручивания. Измененная длина крепления может рассчитываться в каждом конкретном случае, исходя из длины болта.

Приведенные значения минимально допустимой толщины фасадных панелей выбраны на основании способа установки анкера в отверстие или типа анкера.

При использовании новых материалов обязательно проведение соответствующих испытаний.

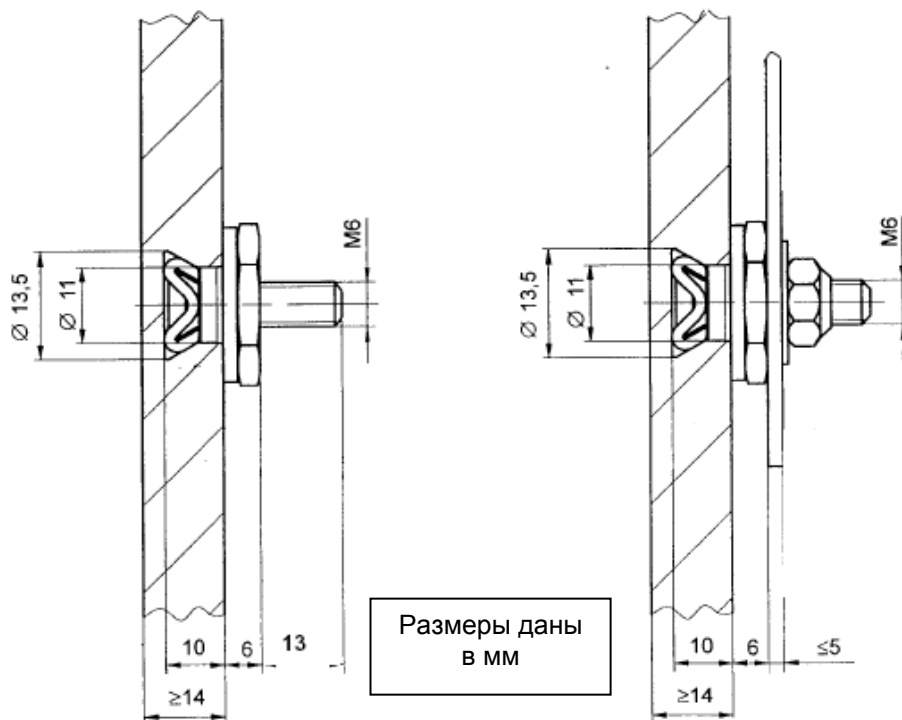
Данный анкер указан в допуске к эксплуатации за номером Z-33.1-44 (с керамическими панелями фирмы Marazzi).

## FZP 11 × 10 M6 K/13 A4 / арт. № 96015

Материалы: конический болт и разжимное кольцо изготовлены из нержавеющей стали A4; шестигранная гайка — из алюминия, прокладочное кольцо — из полиамида (нейлона)

### Без элемента подконструкции

### С элементом подконструкции



### Указания

Приведенные здесь значения длины крепления анкера действительны в случае применения стопорной гайки по DIN 985, U-образной шайбы по DIN 125, а также необходимого запаса по длине резьбы. Обе детали не входят в комплект поставки анкера и могут быть заказаны в составе принадлежностей. Если используются другой тип гайки, то необходимо принять меры по защите ее от выкручивания. Измененная длина крепления может рассчитываться в каждом конкретном случае, исходя из длины болта.

Приведенные значения минимально допустимой толщины фасадных панелей выбраны на основании способа установки анкера в отверстие или типа анкера.

При использовании новых материалов обязательно проведение соответствующих испытаний.

Данный анкер указан в допуске к эксплуатации за номером Z-33.1-44 (с керамическими панелями фирмы Marazzi).

## 5.2 Предельные растягивающие нагрузки для керамических материалов (кН)

Наименование	Толщина панели (мм)	Глубина анкеровки $h_v$ (мм)	Резьба	Средняя предельная растягивающая нагрузка (кН)
Композитная панель	12	7	M6	2,0*
Керамика	11	7	M6	1,7*
Терракота	16	10	M6	2,2*
	30	13	M6	3,9*

\* Определяется типом плитки фирмы-изготовителя.

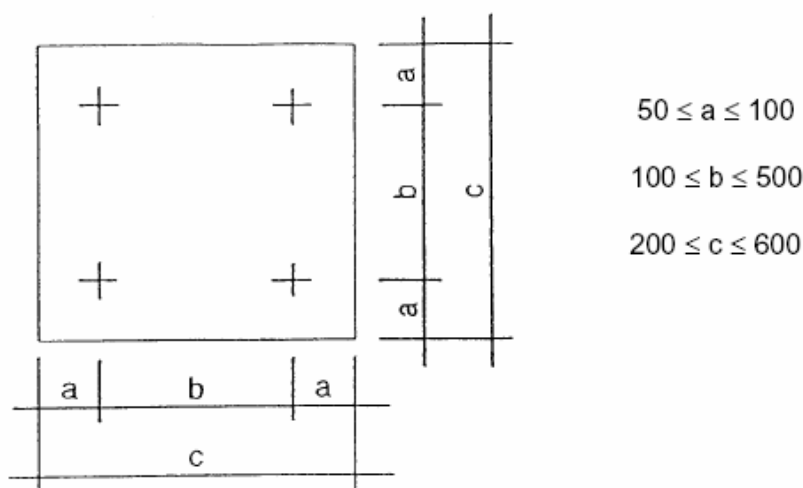
### Указание

Значения средних предельных растягивающих нагрузок необходимы для приблизительной оценки несущей способности анкерного крепления FZP-K в различных видах керамики и не заменяет испытаний, предписанных изготовителем.

### 5.3 Конструктивные особенности

#### Стандартные краевые и осевые расстояния

#### в фасадных панелях из керамики для анкера FZP 11 × 7 М6 К/11 А4



При отсутствии допуска на эксплуатацию организации строительного надзора, действуют следующие правила проектирования\*:

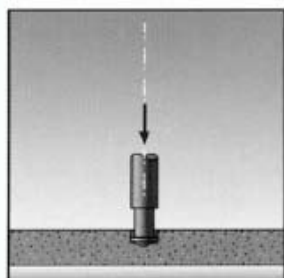
- Указанные значения расстояний действительны для фасадных панелей типоразмера 600 × 600 мм при толщине панели «d» не менее 10,5 мм.
- Необходимо предусмотреть 4 анкера для крепления, расположенных, соответственно, по квадратной или прямоугольной схеме.
- Высота ребер с тыльной стороны фасадной панели в месте крепления анкера допускается не более 0,3 мм.
- В проектной документации должны быть учтены все ветровые и другие нагрузки, действующие на панель и подконструкцию
- При соединении керамических фасадных панелей с элементами подконструкции не должно возникать внутренних напряжений.
- Определение работоспособности фасадных панелей из керамики или анкеров FZP-К в этих панелях должно в каждом конкретном случае проводиться опытным путем фирмой fischerwerke и документально подтверждаться.
- Все отступления от общих правил проектирования системы АСТ должно быть согласовано с техническим отделом фирмы ООО «Фишер Крепежные Системы Рус»

\* Без наличия выдаваемого органами стройнадзора общего допуска к эксплуатации необходимо, как правило, согласование каждого конкретного случая.

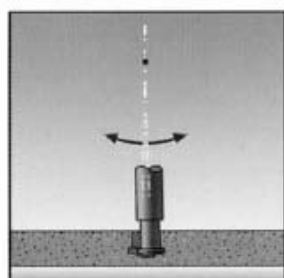
## 6. Анкер FZP-N для крепления фасадных панелей из фиброцемента и слоистого пластика HPL

### 6.1. Техническая характеристика

Надежное и эффективное крепление тонких фасадных панелей, которые обрабатываются твердосплавными коронками из карбида вольфрама.



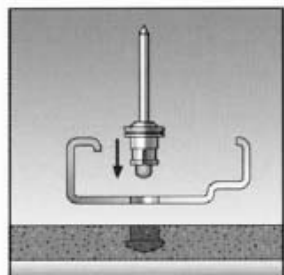
Обработка отверстия



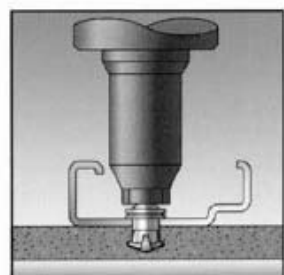
Обработка под-цилиндрического резки отверстия

Обработка отверстий может выполняться сразу после разрезания фасадных панелей на оборудовании, дающем наибольший эффект.

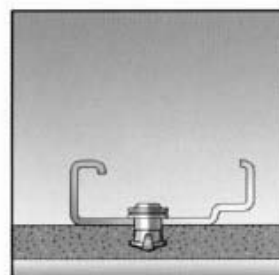
**Обработка отверстий занимает всего несколько секунд!**



Установка анкера с прикрепляемым элементом в обработанное отверстие



Монтаж анкера на фасадную панель с помощью заклепочника fischer



Установленный анкер с прикрепляемым элементом

Крепление с помощью анкера FZP-N фирмы fischer выполняется за одну рабочую операцию. Данный вид крепления не требует установки шайб или гаек.

Монтаж анкера занимает всего несколько секунд!

## 6.2 Принцип действия анкерного крепления FZP-N

Анкер FZP-N «Zykon» с заклепкой входит в комплект скрытого анкерного крепления фирмы fischer. Он позволяет выполнять невидимое крепление фасадных панелей различного формата из фиброцемента и слоистого пластика HPL.

Если сравнить усилие на выдергивание, прикладываемое к распорному анкеру и к анкеру с подрезкой, то значительной разницы в этих усилиях мы не обнаружим. Почему же для крепления облицовочных панелей на фасадах с воздушным зазором мы выбрали анкер с подрезкой? Фасады зданий в течение всего срока своей службы подвергаются воздействию различных, в том числе значительных усилий, вызванных ветровой нагрузкой, а также разными погодными и экологическими условиями (дождь, холод, жара, химические вещества и т.д.). Вследствие этого свойства материала фасадных панелей зачастую меняются. Это, безусловно, говорит в пользу выбора анкера с подрезкой, не вызывающего в материале при монтаже никаких внутренних напряжений, так как крепится он за счет геометрического замыкания.

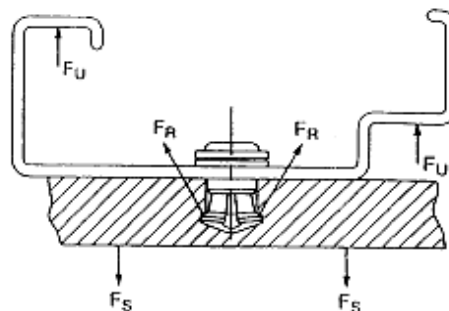
В отличие от него, распорный анкер фиксируется в цилиндрическом отверстии за счет сил трения, возникающих при распоре в материале фасадных панелей. Это означает, что способность воспринимать им растяжение вообще может иметь место лишь при условии обязательной передачи анкером относительно высоких распорных усилий. Подобные усилия должны постоянно поддерживаться неизменными в течение всего срока службы, даже под влиянием ветра и погодных условий.

Преимущества анкера FZP-N включают:

- эстетичный дизайн фасада благодаря невидимому креплению фасадных панелей
- высокие и равномерные усилия фиксации
- простота монтажа по технологии установки вытяжных заклепок
- сквозной монтаж — самый быстрый и удобный
- отсутствие внутренних напряжений при анкеровке.

Отсутствие каких-либо распорных сил при установке анкера FZP-N.

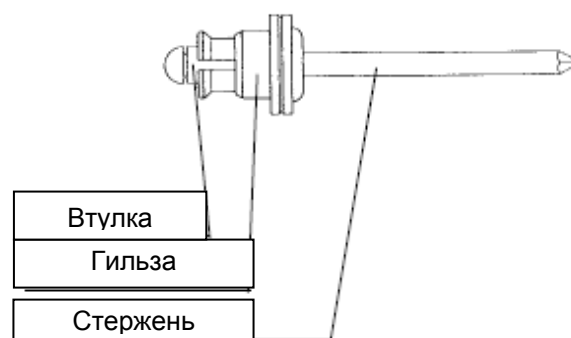
Силы реакции возникают только под воздействием внешней нагрузки.



$F_U$  = силы реакции, действующие на подконструкцию

$F_R$  = распорные силы

$F_S$  = действующие силы, обусловленные разряжением, возникающим под действием ветра

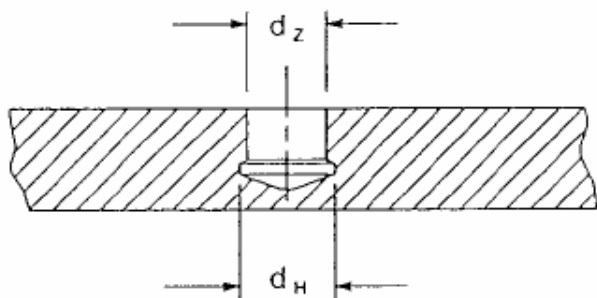


Деталь	Наименование	Материал
1	Гильза	нержавеющая сталь 1.4571 или 1.4401
2	Втулка	нержавеющая сталь 1.4567 или 1.4303
3	Стержень	нержавеющая сталь 1.4571



### 6.3 Типоразмеры анкера FZP-N

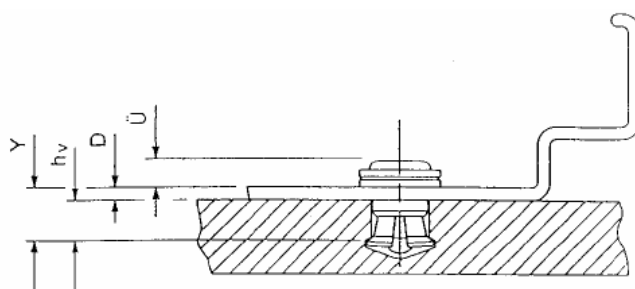
Диаметр цилиндрического отверстия и подрезки



$d_z$  – диаметр цилиндрического отверстия

$d_n$  – диаметр подрезки

Различие в типоразмерах анкера FZP-N устанавливается по параметру «Y» анкера



Y – типовой параметр анкера

( $Y = h_v + D$ )

$h_v$  – глубина анкеровки

D – толщина прикрепляемого элемента

U – толщина выступающей части анкера

В соответствии с толщиной фасадных панелей, а также прикрепляемых элементов, в системе анкерного крепления FZP-N предусмотрена классификация по типам анкеров FZP-N.

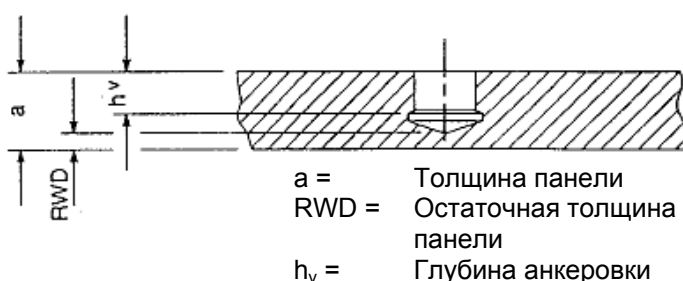
Цилиндрическое отверстие имеет  $\varnothing 9$  мм, коническое поднутрение —  $\varnothing 11$  мм. Типовое различие устанавливается по параметру «Y» анкерного крепления.

Тип анкера	Артикул	$d_z$ Диаметр цилиндрического отверстия (мм)	$d_n$ Диаметр подрезки (мм)	Y Типовой параметр анкера (мм)	Ü Толщина выступающей части анкера (мм)
FZP 9 × 6/N A4	61211	9	11	<b>6,00</b>	~ 4,5
FZP 9 × 7/N A4	61212	9	11	<b>7,00</b>	~ 6,5
FZP 9 × 8/N A4	61213	9	11	<b>8,00</b>	~ 5,5
FZP 9 × 9/N A4	61214	9	11	<b>9,00</b>	~ 4,5
FZP 9 × 9,5/N A4	61215	9	11	<b>9,50</b>	~ 4
FZP 9 × 10,5/N A4	61216	9	11	<b>10,50</b>	~ 6
FZP 9 × 11,5/N A4	61217	9	11	<b>11,50</b>	~ 5
FZP 9 × 12,5/N A4	61218	9	11	<b>12,50</b>	~ 4

## 6.4 Минимальные размеры обрабатываемых панелей

Структура материала, применяемого для изготовления различных фасадных панелей, также различна. Для надежного монтажа анкера FZP-N в отверстие необходимо соблюдать минимально допустимые размеры, специфические для каждого материала.

Материал фасадных панелей	a Толщина панели (мм)	h <sub>v</sub> Глубина анкеровки (мм)	RWD Остаточная толщина панели (мм)
Слоистый пластик HPL	≥ 8	≥ 4,0	≥ 1,5
Фиброцемент	≥ 12	≥ 6,5	≥ 2,5



## 6.5 Предельные растягивающие нагрузки

Для определения предельных нагрузок, требующихся для статических расчетов, проводится ряд испытаний.

В таблице приводятся примерные типовые значения предельных нагрузок.

Материал панели	a Толщина панели (мм)	h <sub>v</sub> Глубина анкеровки (мм)	Средняя предельная растягивающая нагрузка (кН)	Средняя поперечная нагрузка (кН)
Слоистый пластик HPL	8	4,0	2,3*	5,0
Слоистый пластик HPL	10	6,5	3,0*	7,0
Фиброцемент	12	6,5	1,6*	3,0
Фиброцемент	15	10,0	2,2*	5,0

\* Для применения анкера FZP-N в фасаде минимальная предельная растягивающая нагрузка в серии испытаний не должна быть ниже 1,0 кН.

Приведенные здесь значения предельных нагрузок получены по результатам серии испытаний, состоящих не менее, чем из 10 испытаний на выдергивание с краевым расстоянием не менее 5 см. Для фиброцемента, насыщенного влагой, значения предельных нагрузок будут ниже примерно на 25%. Фирмой fischer по требованию заказчика определяются значения предельных нагрузок для фасадных панелей из других материалов.

## 7. Оборудование для обработки отверстий с подрезкой и инструмент для установки анкеров

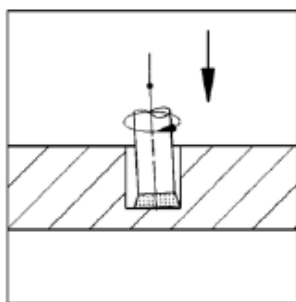
### 7.1 Введение в технологию сверления отверстий в фасадных панелях из природного, искусственного камня и керамики под анкерное крепление FZP

Обязательным компонентом системы АСТ является сверлильное оборудование для производства отверстий с подрезкой для установки анкеров FZP.

Для обработки отверстий используется технология сверления алмазными коронками с охлаждением водой. Сама технология сверления предусматривает ручную или автоматическую обработку.

Новое поколение технологии сверления позволило увеличить срок службы алмазных коронок благодаря возможности вращения их вокруг своей своей оси.

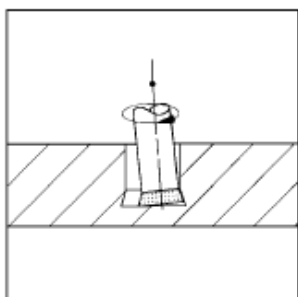
1.



#### Изготовление цилиндрического отверстия

Алмазная коронка внедряется в обрабатываемый материал на глубину, которая предварительно задана с помощью ограничителя глубины обработки отверстия.

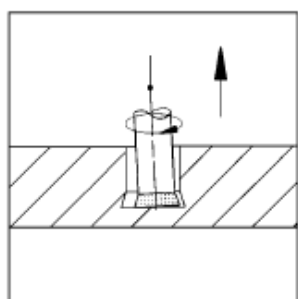
2.



#### Изготовление подрезки

Отклоняясь на определенный угол, коронка обрабатывает подрезку по траектории обката. Затем коронка возвращается в исходное соосное положение.

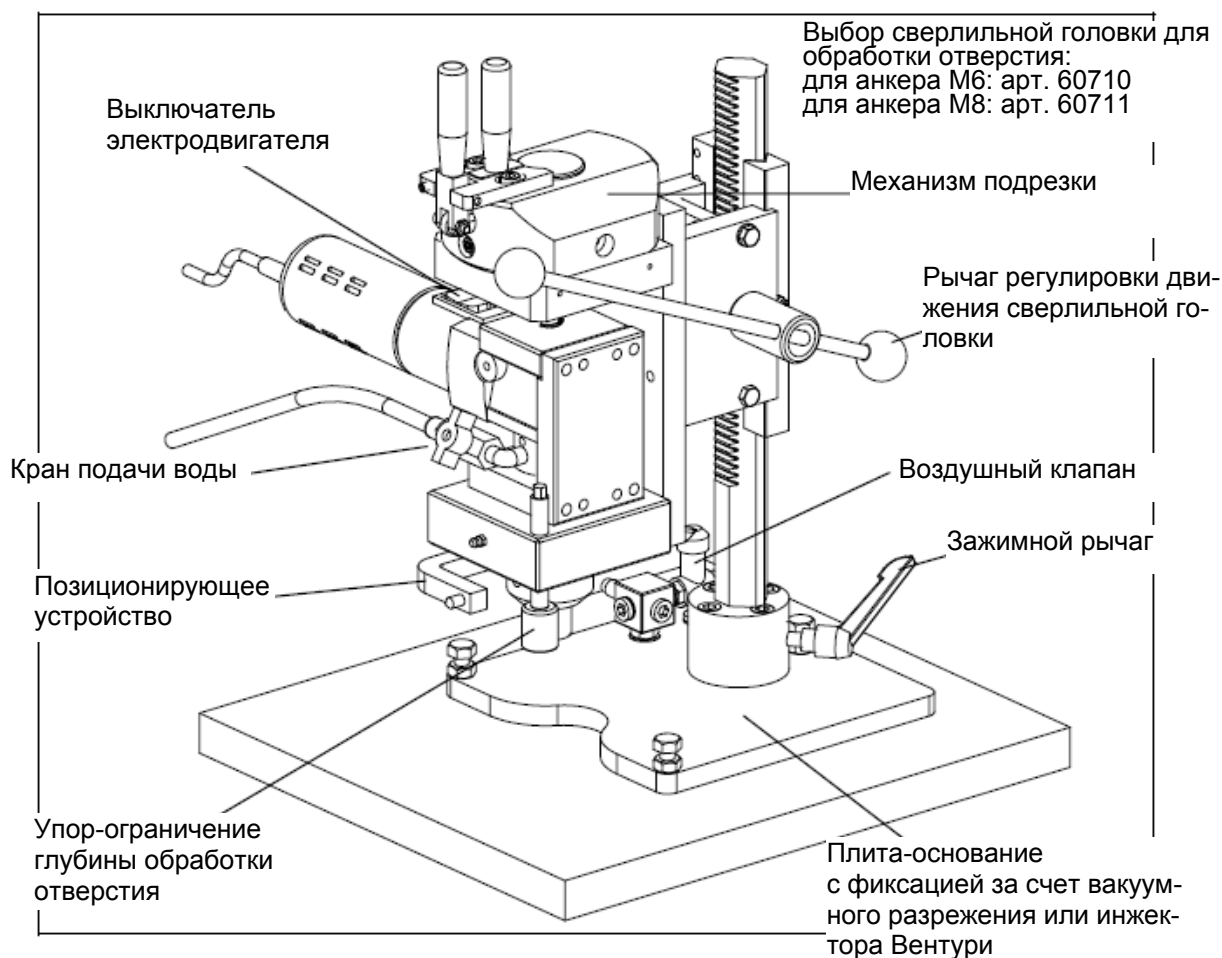
3.



#### Завершение процесса обработки отверстия

После возврата в исходное положение и выведения коронки из отверстия процесс изготовления отверстия с подрезкой считается завершенным.

## 7.2 Мобильное оборудование типа BSN 100 для обработки отверстий в панелях из природного и искусственного камня



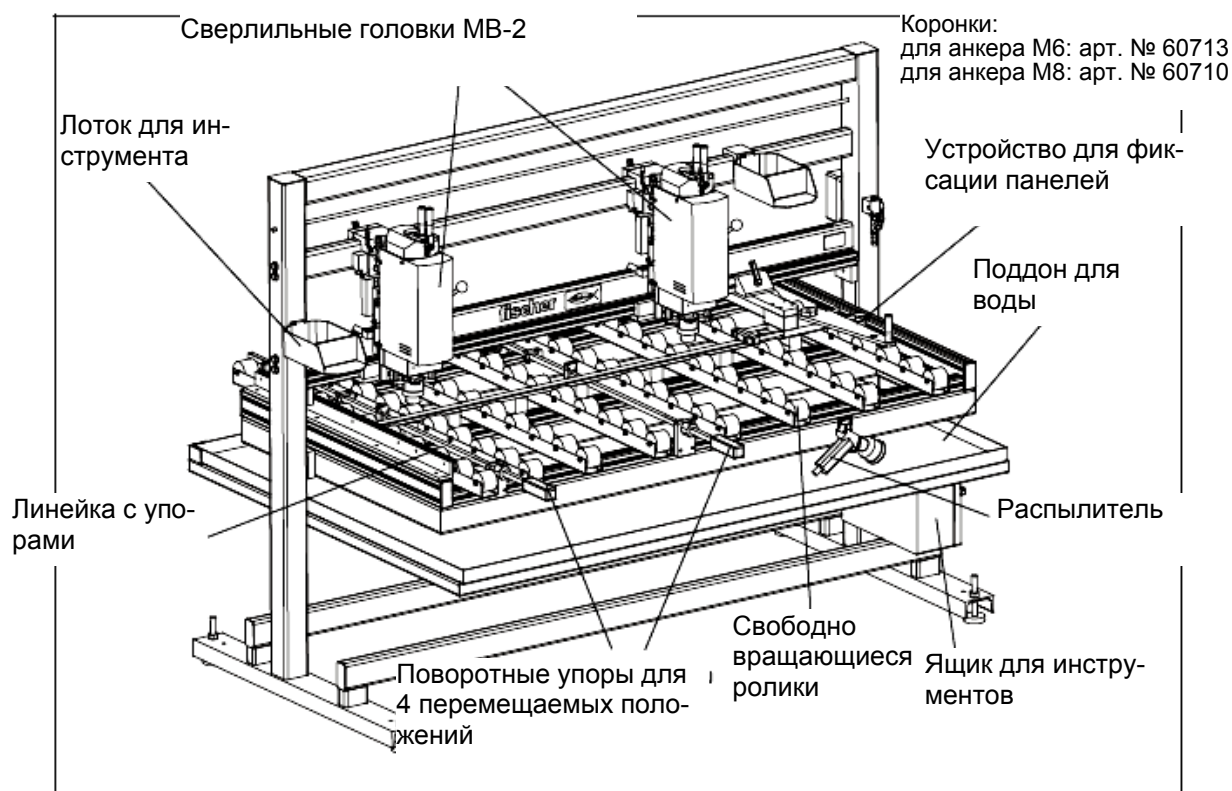
### **Комплектация станка для обработки отверстий (в стандартном исполнении):**

- станок предназначен для эксплуатации на стройплощадках и используется для обработки небольшого числа отверстий в фасадных панелях;
- плита-основание с вакуум-присосом для фиксации оборудования на тыльной поверхности фасадных панелей;
- сверлильная головка для обработки отверстий с ограничителем глубины сверления и механизмом подрезки;
- сверлильная головка имеет возможность поворота на 360° с радиусом около 17 см;
- откидное позиционирующее приспособление с центром для индексации положения отверстия;
- технология обработки отверстия вручную алмазной коронкой с охлаждением и промывкой водой;
- в комплект поставки входят вакуумный насос (или инжектор Вентури, в зависимости от комплектации), ящик для транспортировки и хранения, измерительный прибор для контроля отверстия, инструменты, техническая документация.

## Техническая характеристика модели BSN 100

Размеры (длина × ширина × высота)	35 × 30 × 50 см, оборудование со сверлильной головкой на плите-основании	
Вес	~ 18 кг	сверлильная головка на плите-основании
	~ 11 кг	вакуумный насос размером 20 × 47 × 28 см
	~ 52 кг	BSN 100 с полным комплектом инструмента в деревянном боксе размером 69 × 61 × 38 см
Плита-основание с фиксацией за счет вакуумного разрежения	25 × 25 см	стандартное исполнение SF 100
	15 × 40 см	специальное исполнение SF 100- S например, для узких фасадных панелей, откосов проемов
Необходимые инженерные коммуникации	электричество	230 В, 16 А
	вода	патрубок с резьбой 1/2", давление воды не меньше 2 бар
Размеры обрабатываемых панелей	минимальный размер зависит от типоразмера плиты-основания	
Максимальное краевое расстояние (если оборудование расположено рядом с панелью)	95 мм при повернутой на 180° сверлильной головке и размещении плиты-основания рядом с обрабатываемой фасадной панелью	
Порядок обработки	<ol style="list-style-type: none"><li>1. Отметить положение отверстия.</li><li>2. Установить оборудование с плитой-основанием на тыльную поверхность панели на отмеченное положение отверстия.</li><li>3. Открыть вакуумный клапан.</li><li>4. Выполнить обработку цилиндрического отверстия и подрезки.</li><li>5. Закрыть вакуумный клапан.</li><li>6. Переместить оборудование в следующую позицию сверления отверстия.</li></ol>	
Точность позиционирования сверлильной головки	около 1 мм	

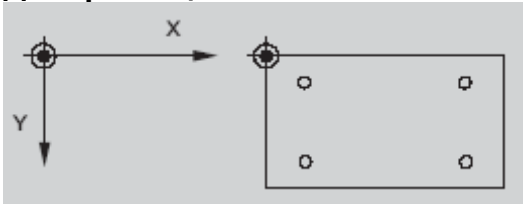
### 7.3 Стационарное оборудование модели SBN 502 для обработки отверстий в фасадных панелях из натурального камня и керамики



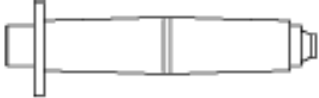
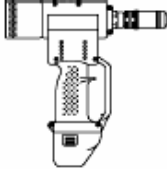
#### **Комплектация стационарного оборудования для обработки отверстий (в стандартном исполнении):**

- стальной каркас с приемным поддоном и свободно вращающимися роликами;
- устройство для фиксации панели;
- сверление в соответствии с начальной угловой точкой и пошаговым регулированием размеров;
- обработка отверстий одновременно двумя сверильными головками;
- сверильные головки имеют возможность регулировки в поперечном направлении;
- сверильные головки снабжены ограничителем глубины сверления и механизмом подрезки;
- система автоматического включения и отключения электропитания и подачи воды в случае приведения в действие или отключения сверильной головки;
- технология сверления алмазными коронками с охлаждением водой;
- патрубки для воды и распылитель для очищения панелей;
- ящик для инструмента и приемные лотки;
- приборы для контроля размеров отверстий;
- инструмент, техническая документация;

## Техническая характеристика

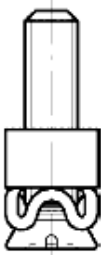
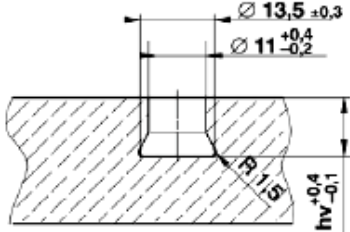
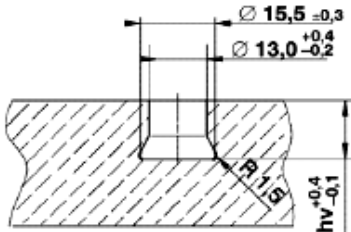
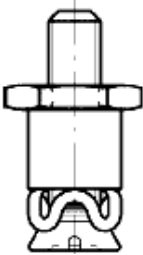
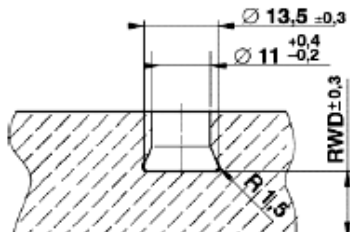
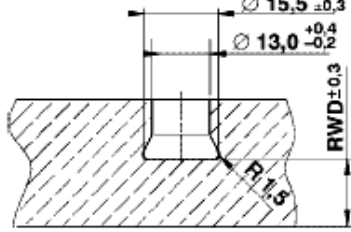
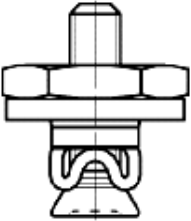
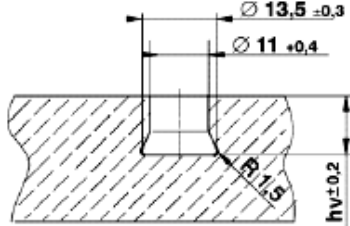

Габаритные размеры (ширина x глубина x высота)	2,1 x 1,55 x 1,60 м
Вес	≈ 480 кг
Высота стола	≈ 80 см
Габариты стола	1700 x 1300 мм
Необходимые инженерные коммуникации	электричество: 230 V, 16 A вода: соединительная резьба ½", давление воды не меньше 2 бар
Потребляемая мощность	электричество: 2 кВт вода: 3 л/мин при промывке
Максимальные размеры обрабатываемых панелей:	
максимальная ширина по оси X	1570 мм 1780 мм (без устройства для фиксации панелей)
Максимальная длина по оси Y	1500 мм
Толщина панелей	минимальная толщина для керамики: 10,5 мм для натурального камня: 20-60 мм
Положение сверлильных головок по оси X	235 – 1500 мм (при одновременном использовании обеих головок)
Основные операции	<ol style="list-style-type: none"><li>1. Расположить панель на столе</li><li>2. Зафиксировать панель</li><li>3. Обработать два отверстия на первом операционном этапе</li><li>4. Освободить панель от фиксации</li><li>5. Повернуть панель в следующее положение</li><li>6. Зафиксировать панель</li><li>7. Обработать два отверстия на втором операционном этапе</li><li>8. Освободить панель от фиксации</li></ol>
Производительность	8000 – 12000 отверстий в месяц, если основной размер соответствует требованиям оборудования и размеры панелей варьируются незначительно
Параметры сверления	Для фиксации в 2 и 4 точках 
Точность сверления	относительно угла панели ≈ 1мм
Цены /конфигурация/	по запросу

## 7.4 Оборудование и инструмент для установки анкеров в панели из природного и искусственного камня

Наименование	Модель	Предназначение
<p>Инструмент для установки анкера</p> 	<p>FZE M6 FZE M8</p>	<p>Для любых анкеров FZP с резьбой M6 Для любых анкеров FZP с резьбой M8 Для установки в фасадные панели из натурального камня толщиной от 3 см (для твердых пород камня) и от 4 см (для мягких пород камня)</p>
<p>Монтажный инструмент с питанием от аккумулятора (включая металлический бокс, запасной аккумулятор, насадку)</p> 	<p>SGB</p>	<p>Для любых безззорных анкерных креплений FZP с анкером M6 и M8 при установке в фасадные панели из природного и искусственного камня толщиной от 2 см  Для анкеров FZP M6 и M8 для калиброванного камня всех типоразмеров</p>



## 7.5 Геометрические параметры отверстий для установки анкеров типа FZP и FZP-K

	Номинальный $\varnothing 11$ мм	Номинальный $\varnothing 13$ мм
		
		
		

Просьба учитывать, что для таких мягких горных пород, как песчаник, известняк, терракота и т.п., допуск на диаметр подрезки будет другим (не касается анкера типа W).

Для номинального  $\varnothing 11$  мм:  $13,5 + 0,1/-0,3$  мм

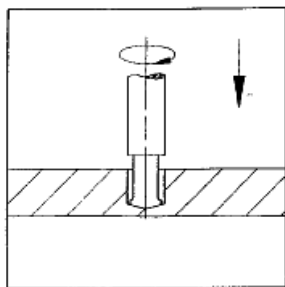
Для номинального  $\varnothing 13$  мм:  $15,5 + 0,1/-0,3$  мм

Глубина отверстия (hv) и остаточная толщина панели (RWD) выбираются в зависимости от предусмотренного типоразмера анкера или толщины фасадных панелей.

## 7.6 Введение в технологию сверления отверстий в фасадных панелях из фиброцемента и слоистого пластика HPL под анкерное крепление FZP

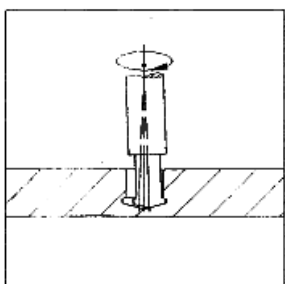
Обязательным компонентом системы АСТ является сверлильное оборудование для производства отверстий с подрезкой для установки анкеров FZP.

Для сверления используются твердосплавные коронки из карбида вольфрама, обработка производится вручную или автоматически.



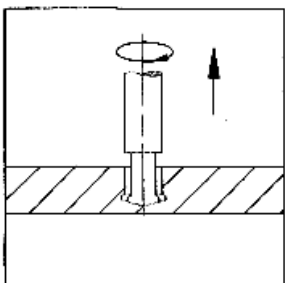
### 1. Изготовление цилиндрического отверстия

Твердосплавная коронка из карбида вольфрама обрабатывает цилиндрическое отверстие в ручном или автоматическом режиме.



### 2. Изготовление подрезки

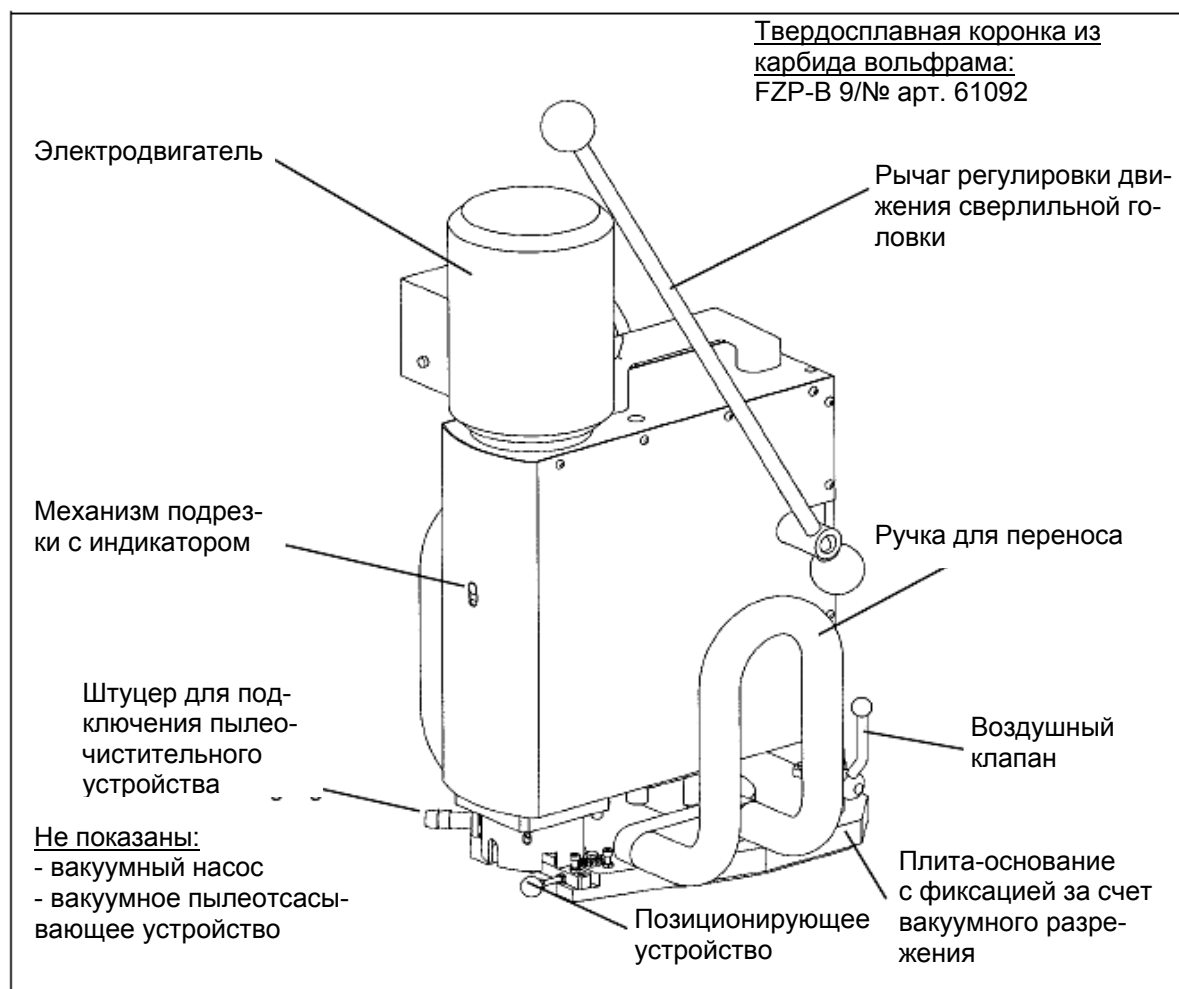
Отклоняясь на определенный угол, коронка обрабатывает подрезку по траектории обката. Затем коронка возвращается в исходное соосное положение.



### 3. Завершение процесса обработки отверстия

Процесс изготовления отверстия с подрезкой завершен.

## 7.7 Мобильное сверлильное оборудование типа BFZ 100 для обработки отверстий в фасадных панелях из фиброцемента и слоистого пластика HPL



### Комплектация сверлильного мобильного оборудования (в стандартном исполнении):

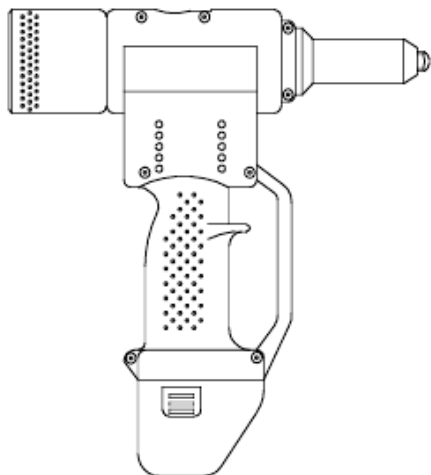
- станок предназначен для эксплуатации на стройплощадках и используется для обработки небольшого числа отверстий в фасадных панелях;
- плита-основание с фиксацией за счет вакуумного разрежения для фиксации станка на тыльной поверхности фасадных панелей;
- сверление отверстия и подрезка выполняются за одну рабочую операцию с визуальной индикацией диаметра подрезки;
- откидное позиционирующее приспособление с центром для индексации положения отверстия;
- технология обработки отверстия вручную твердосплавной коронкой без охлаждения;
- в комплект поставки входят вакуумный насос, вакуумное пылеотсасывающее устройство, аккумуляторный заклепочник NSG для монтажа анкеров FZP-N, измерительный прибор для контроля отверстия, инструменты и техническая документация.

## Техническая характеристика мобильного оборудования BFZ 100

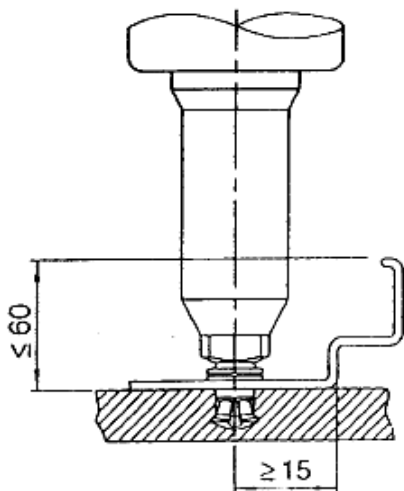
Размеры (длина × ширина × высота)	33 × 34 × 54 см, сверлильная головка на плите-основании с вакуум-присосом
Вес	~ 25 кг сверлильная головка на плите-основании
	~ 11 кг вакуумного насоса 20 × 47 × 28 см
	~ 11 кг вакуумное пылеотсасывающее устройство Ø35 × 75 см
Необходимые инженерные коммуникации	электричество 240 В, 16 А (соответственно для сверлильной головки, вакуум-насоса и вакуумного пылеотсасывающего устройства)
Размеры плиты-основания	~ 18 × 19 см;
Минимальные размеры обрабатываемых панелей	58 × 58 см
Порядок обработки	<ol style="list-style-type: none"><li>1. Отметить положение отверстия.</li><li>2. Установить оборудование с плитой-основанием на тыльную поверхность панели на отмеченное положение отверстия.</li><li>3. Открыть вакуумный клапан.</li><li>4. Выполнить обработку цилиндрического отверстия и подрезки.</li><li>5. Закрыть вакуумный клапан.</li><li>6. Переместить оборудование в следующую позицию сверления отверстия.</li></ol>
Точность позиционирования сверлильной головки	~ 1 мм

## 7.8 Инструмент для монтажа анкера FZP-N

Для установки анкера FZP-N в отверстие с подрезкой фирма fischerwerke предлагает модифицированный аккумуляторный заклепочник типа NSG (арт. № 61210).



В случае применения инструмента других изготовителей необходимо соблюдать следующие ограничения:



## 8. Подконструкция

### 8.1 Введение

Для крепления фасадных панелей посредством анкеров «Zykon» (FZP) на фасаде с воздушным зазором компанией fischer разработано несколько типов подконструкции системы АСТ: System One (для облицовки фасада панелями и природного и искусственного камня) и System One Light (для облицовки фасада панелями и керамогранита, фиброцемента и пластика высокого давления HPL).

Конструктивно подконструкция системы АСТ представляет собой алюминиевую систему из опор, вертикальных и горизонтальных профилей.

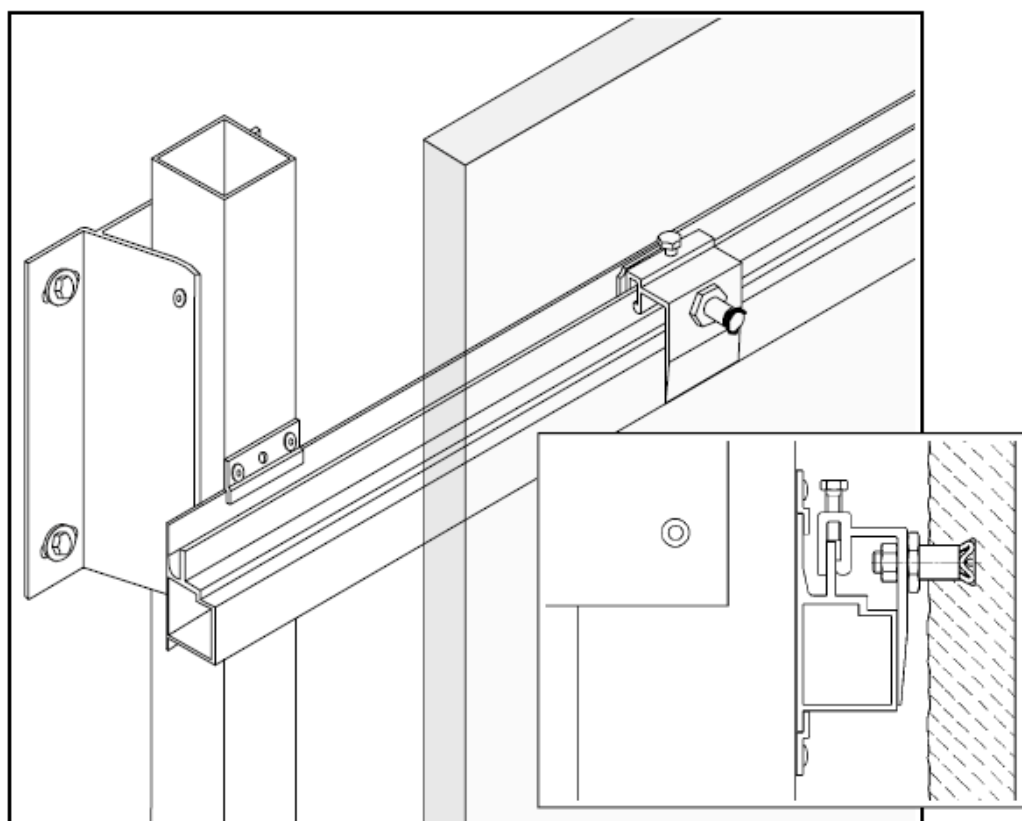
Наличие терморазрыва позволяет разорвать мостик холода между опорой и стеной здания.

Вся система предусматривает полную компенсацию температурных деформаций как алюминиевых профилей, так и фасадных панелей.

### 8.2 Преимущества подконструкции системы АСТ

- Сокращение времени монтажа, возможность применения предварительно собранных в заводских условиях элементов
- Возможность проведения монтажа при отрицательных температурах
- Возможность легкой замены панелей в зависимости от типа подконструкции
- Регулируемые кронштейны позволяют компенсировать кривизну стен здания
- При выборе более оптимального положения для анкерного крепления можно использовать фасадные панели меньшей толщины, что приводит к
  - снижению монтажного веса
  - снижению транспортных расходов
  - снижению расходов на материалы

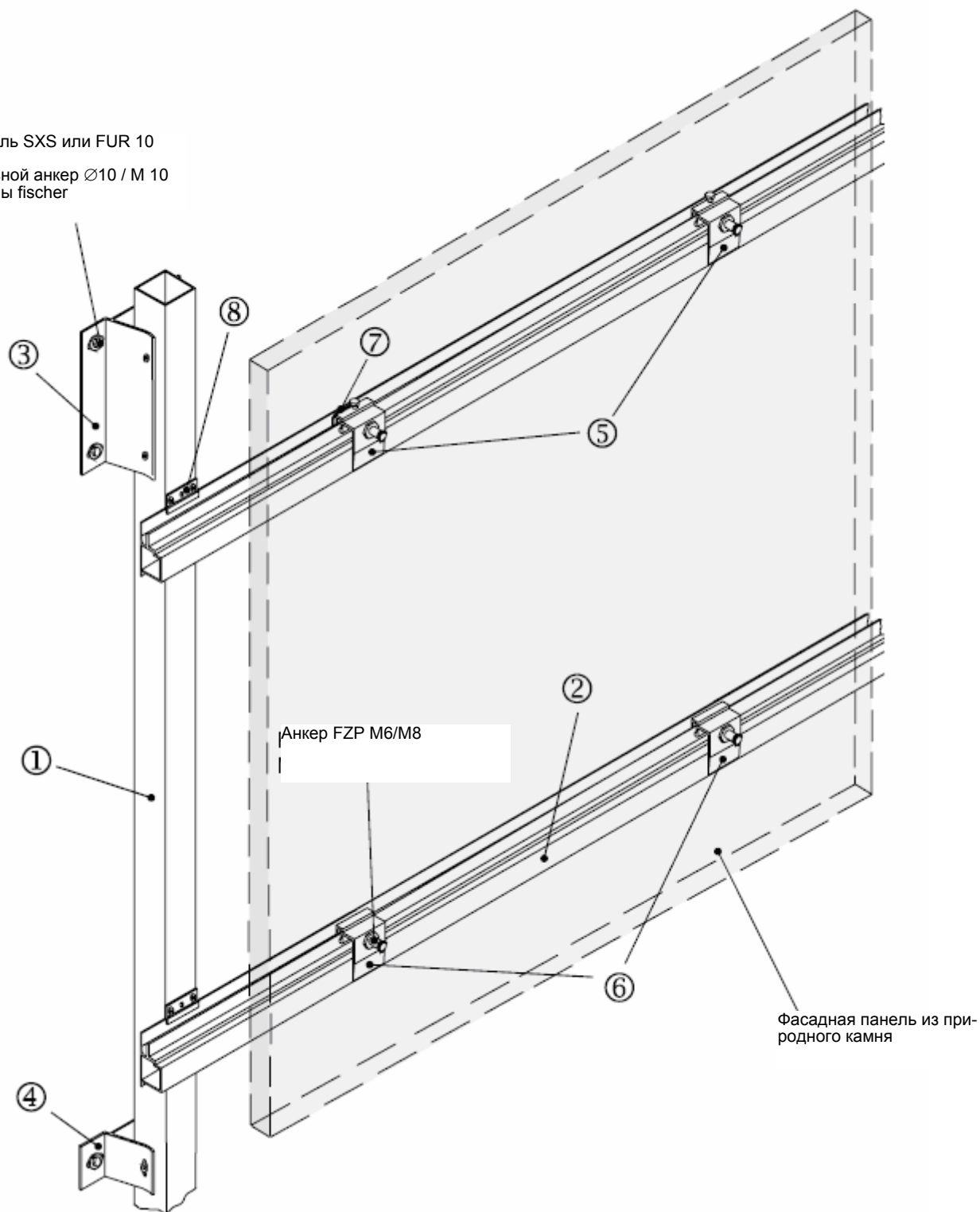
### 8.3 Подконструкция типа «SystemOne» для крепления фасадных панелей из природного и искусственного камня



# Подконструкция «System One»

## Общий вид

Дюбель SXS или FUR 10  
или  
стальной анкер  $\varnothing 10 / M 10$   
фирмы fischer



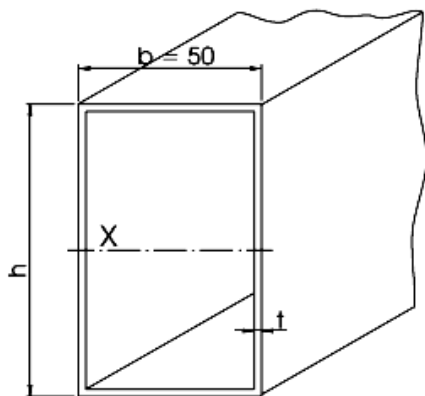
1. Вертикальный профиль VP
2. Горизонтальный профиль HP
3. Неподвижная опора FPH
4. Подвижная опора SPH
5. Кронштейн BS с регулировочным винтом
6. Кронштейн BS
7. Осевой стопор Fixit
8. Прижимная планка



## Подконструкция «SystemOne»: перечень элементов

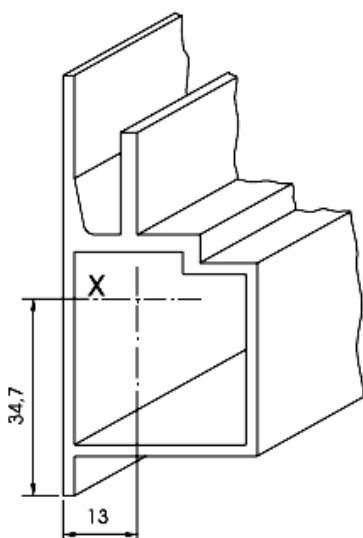
Материал - алюминий AlMg0,7Si ENAW6063 T66

### 1) Вертикальный профиль VP (длина профиля — 6 м)



Артикул	Ширина, <b>b</b> (мм)	Высота, <b>h</b> (мм)	Толщина, <b>t</b> (мм)
18441	50	25	2
77545	50	30	2
77546	50	40	2
48895	50	50	2
48896	50	80	2
48897	50	100	2
48898	50	120	3
97884	50	150	3
97885	50	180	3

### 2) Горизонтальный профиль HP (арт. № 48899) (длина профиля — 6 м)

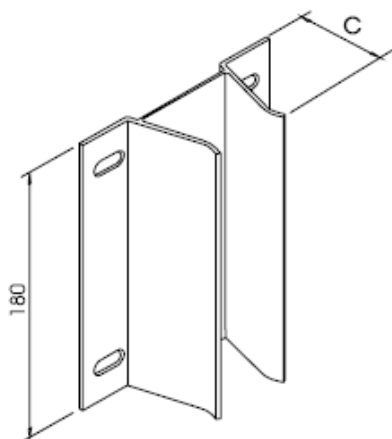


$I_x = 16,5 \text{ см}^4$  (момент инерции по оси X)

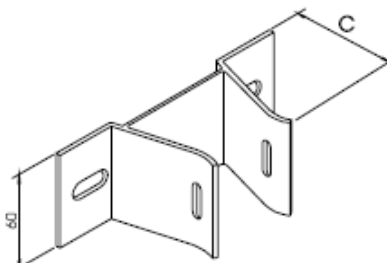
$I_y = 5,6 \text{ см}^4$  (момент инерции по оси Y)

$I_t \sim 30,9 \text{ см}^4$

### 3) Неподвижная опора FPH

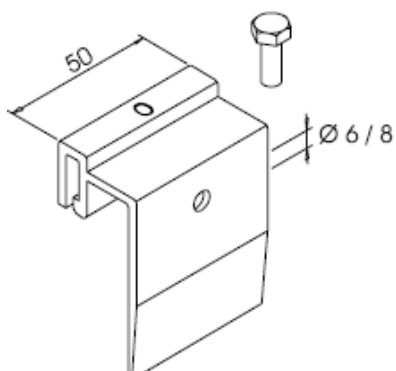


### 4) Подвижная опора SPH

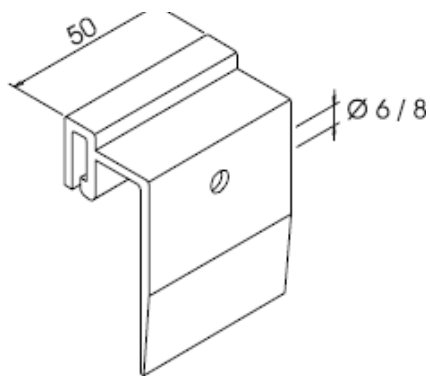


Артикул		Ширина, <b>c</b> (мм)
FPH	SPH	
18442	18443	30
18444	18445	54
48900	48902	68
48901	48903	93
30367	30368	133

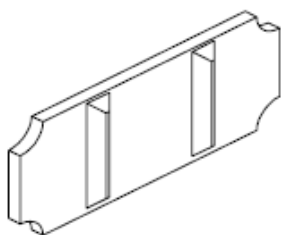
5) Кронштейн BS с регулировочным винтом М6 (сталь А2/А4)



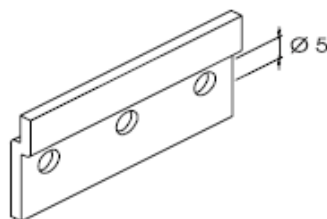
6) Кронштейн BS



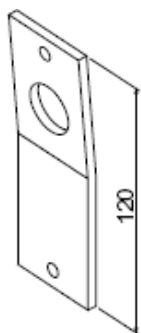
7) Осевой стопор Fixit (пластик)



8) Прижимная планка

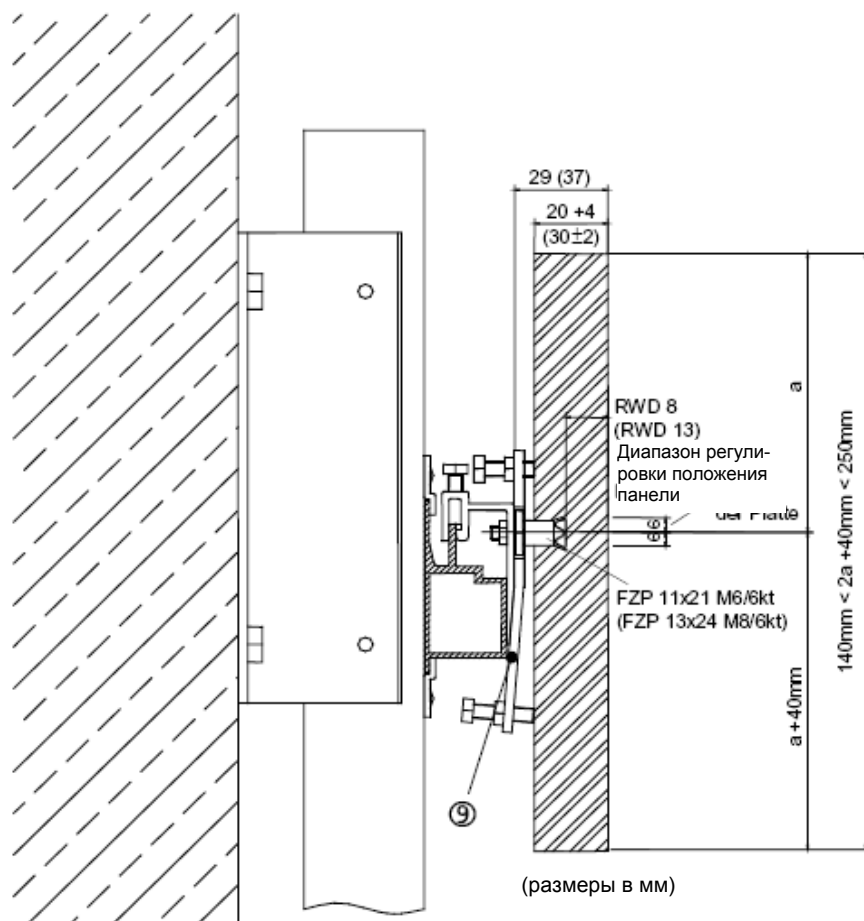


9) Полосовой держатель для крепления небольших панелей из натурального камня (высота  $\leq 250$  мм)



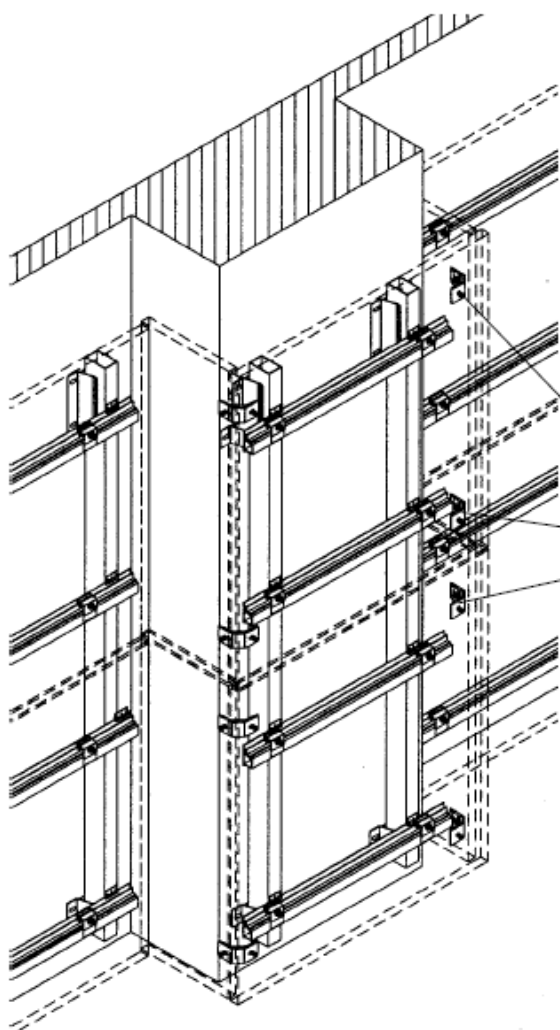
Полосовой держатель  
+ 2 регулировочных винта  
+ 2 стопорных гайки

## Пример применения полосового держателя



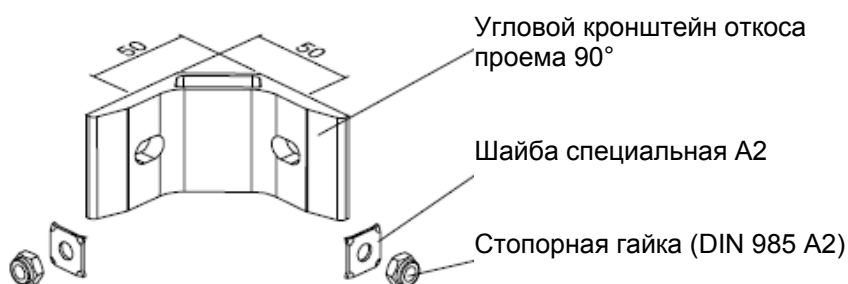
## Фрагмент фасада с подконструкцией «SystemOne»


Панели откосов проемов крепятся с помощью специальных угловых кронштейнов



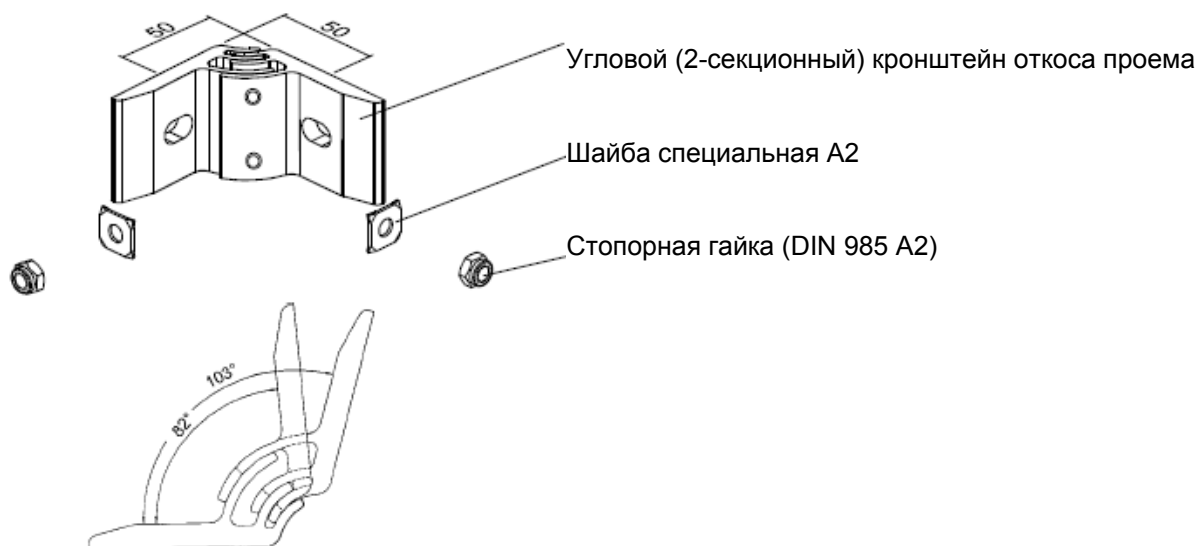
Угловой кронштейн для крепления откоса проема  
(10), (11)


10) Угловой кронштейн крепления откоса проема LW50, угол 90°



+ 2x  (Анкер FZP выбирается в зависимости от толщины материала)

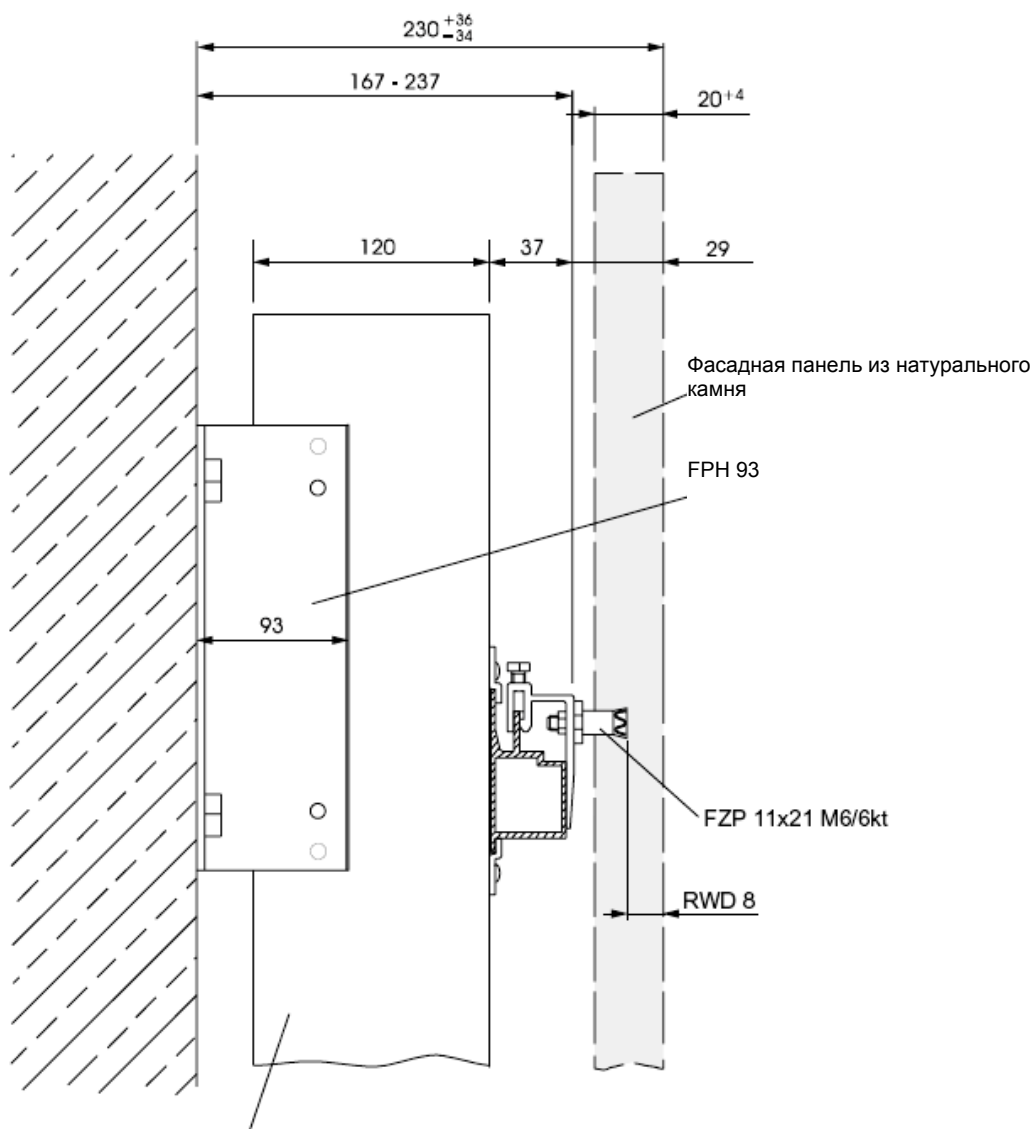
11) Угловой кронштейн крепления откоса проема LW Flex с регулируемым углом 82°–103°



+ 2x  (Анкер выбирается в зависимости от толщины панелей)

## «SystemOne» - вертикальный разрез

Пример крепления фасадной панели из натурального камня толщиной 20мм с использованием неподвижной опоры FPH 93 и вертикальным профилем VP 20/50/3 мм.

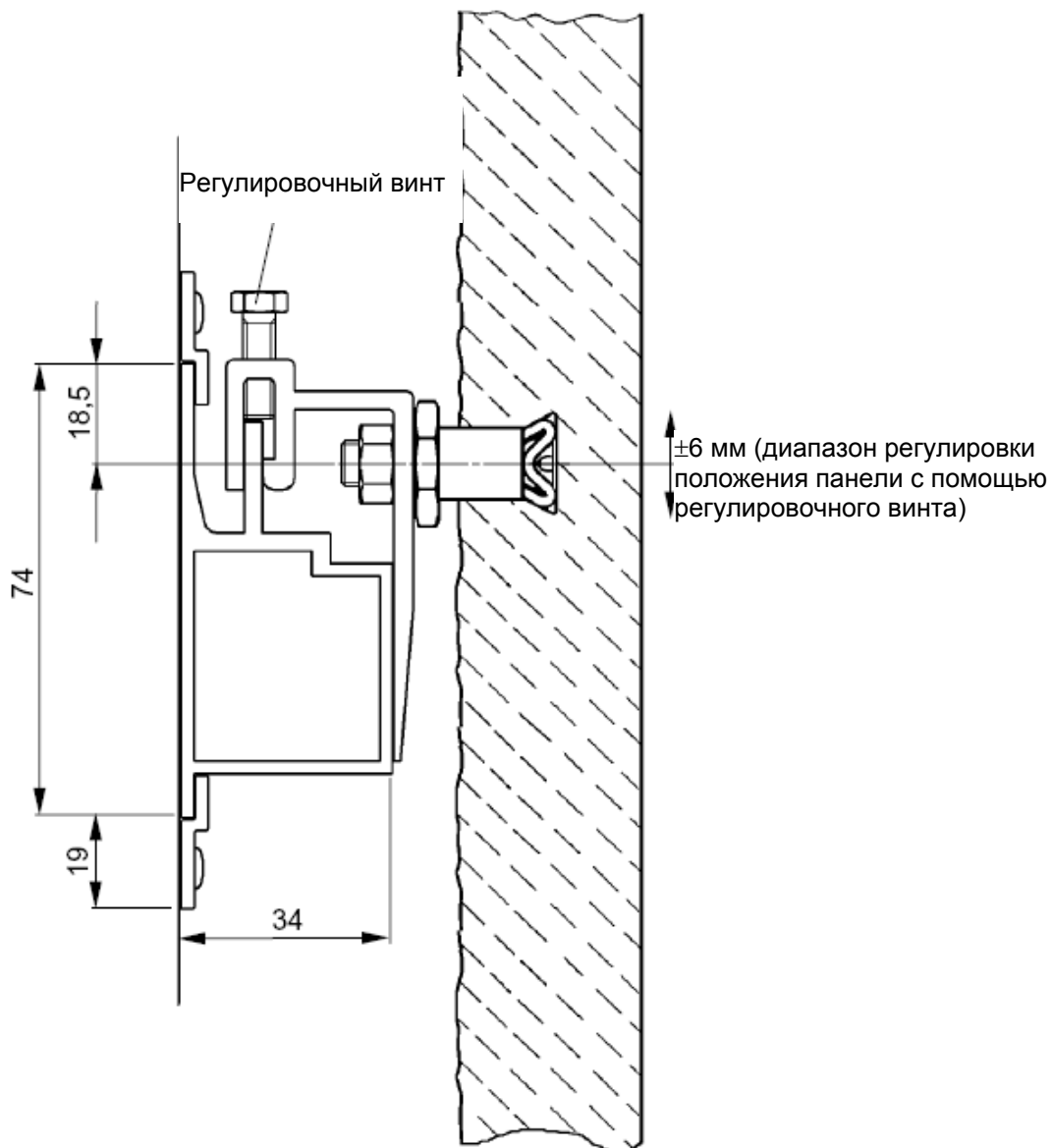


VP 20/50/3

Размеры в мм

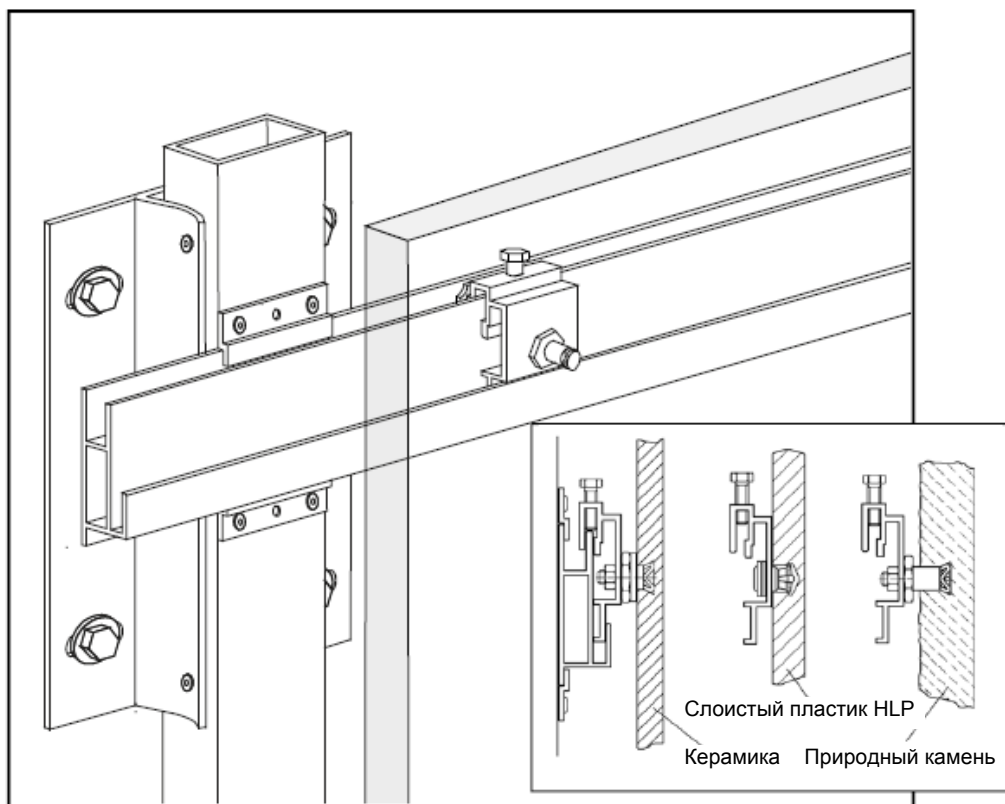
## «SystemOne» - вертикальный разрез

Установочные размеры



## 8.4 Подконструкция «SystemOne Light» для крепления фасадных панелей из природного камня, керамогранита, фиброцемента и пластика высокого давления HPL

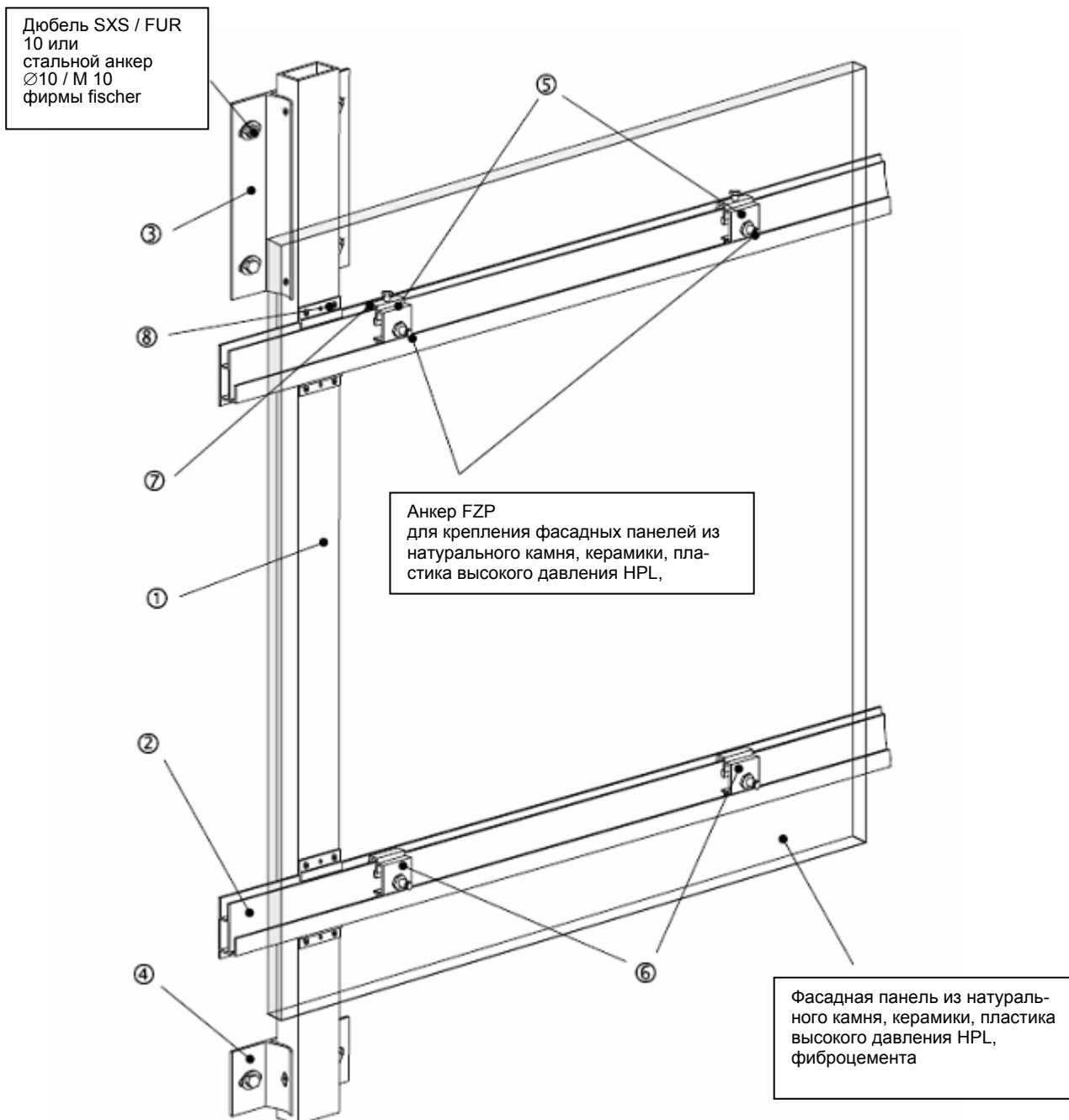
Техническая документация





# Подконструкция «SystemOne light»

## Общий вид

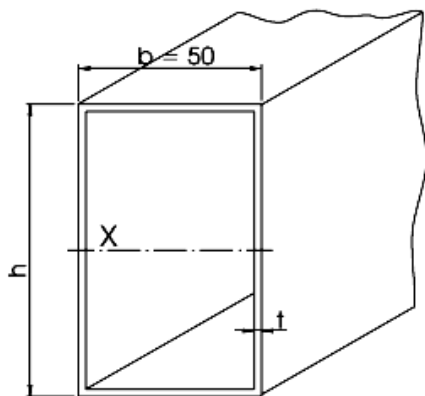


1. Вертикальный профиль VP
2. Горизонтальный профиль HP
3. Неподвижная опора FPH
4. Подвижная опора SPH
5. Кронштейн BS с регулировочным винтом
6. Кронштейн BS
7. Осевой стопор Fixit
8. Прижимная планка

# Подконструкция «SystemOne Light»: перечень элементов

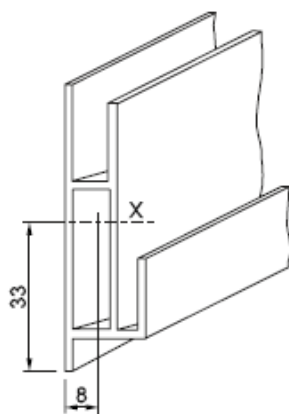
Материал - алюминий AlMg0,7Si ENAW6063 T66

## 1) Вертикальный профиль VP (длина профиля — 6 м)



Артикул	Ширина, <b>b</b> (мм)	Высота, <b>h</b> (мм)	Толщина, <b>t</b> (мм)
18441	50	25	2
77545	50	30	2
77546	50	40	2
48895	50	50	2
48896	50	80	2
48897	50	100	2
48898	50	120	3
97884	50	150	3
97885	50	180	3

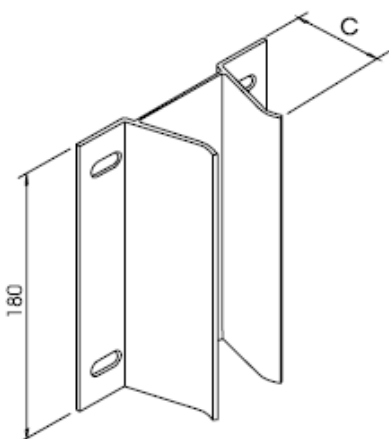
## 2) Горизонтальный профиль HP (арт. №18438) (длина профиля — 6 м)



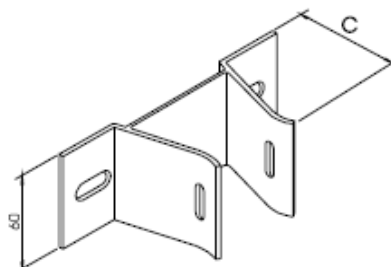
$I_x = 12,2 \text{ см}^4$  (момент инерции по оси X)

$I_y = 1,5 \text{ см}^4$  (момент инерции по оси Y)

## 3) Неподвижная опора FPH

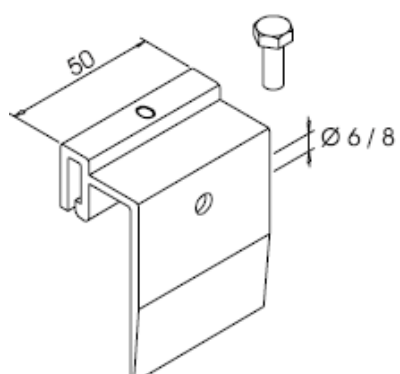


## 4) Подвижная опора SPH

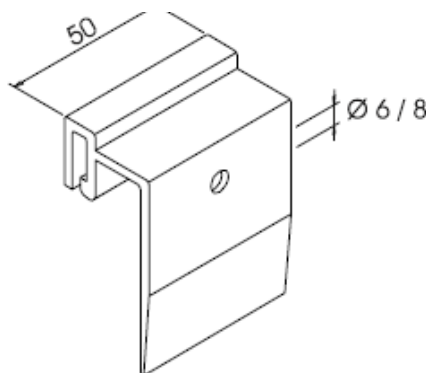


Артикул		Ширина, <b>c</b> (мм)
FPH	SPH	
18442	18443	30
18444	18445	54
48900	48902	68
48901	48903	93

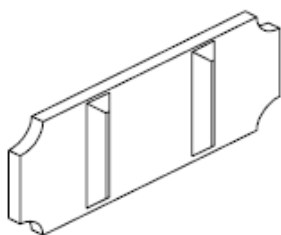
5) Кронштейн BS с регулировочным винтом М6 (сталь А2/А4)



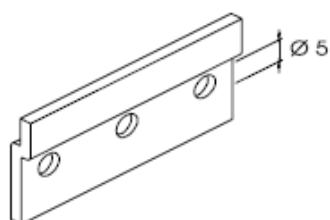
6) Кронштейн BS



7) Осевой стопор Fixit (пластик)

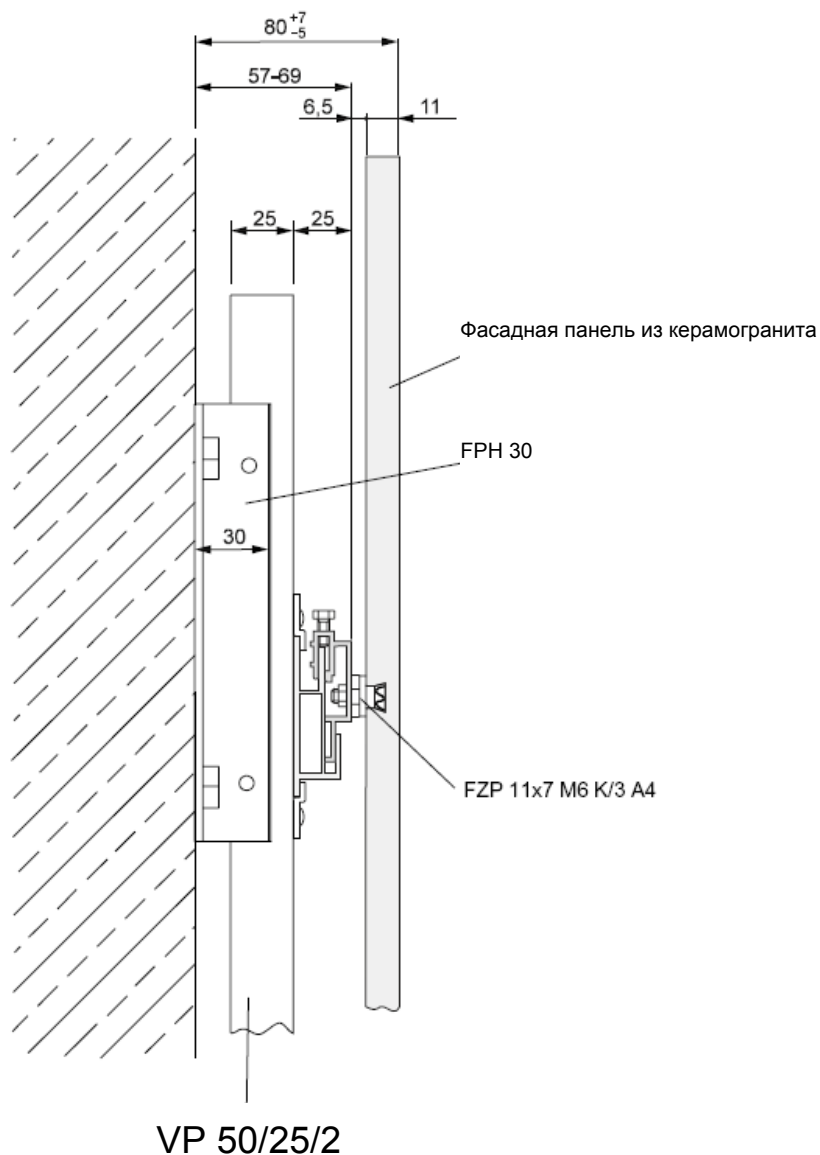


8) Прижимная планка



## «SystemOne Light» - вертикальный разрез

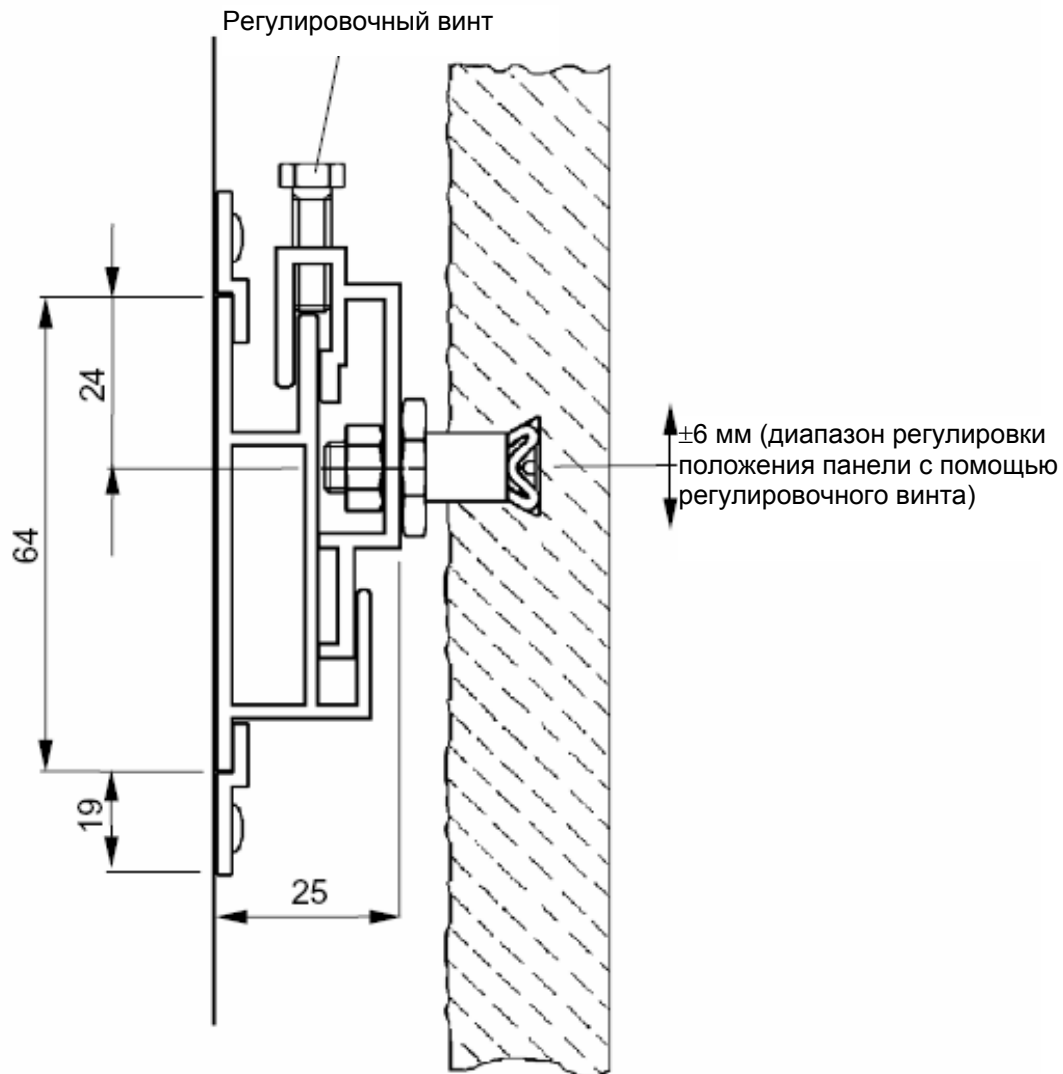
Пример крепления фасадной панели из керамогранита толщиной 11 мм с использованием неподвижной опоры FPH 30 и вертикальным профилем VP 50/25/2 мм.



Размеры даны в мм

# «SystemOne Light» - вертикальный разрез

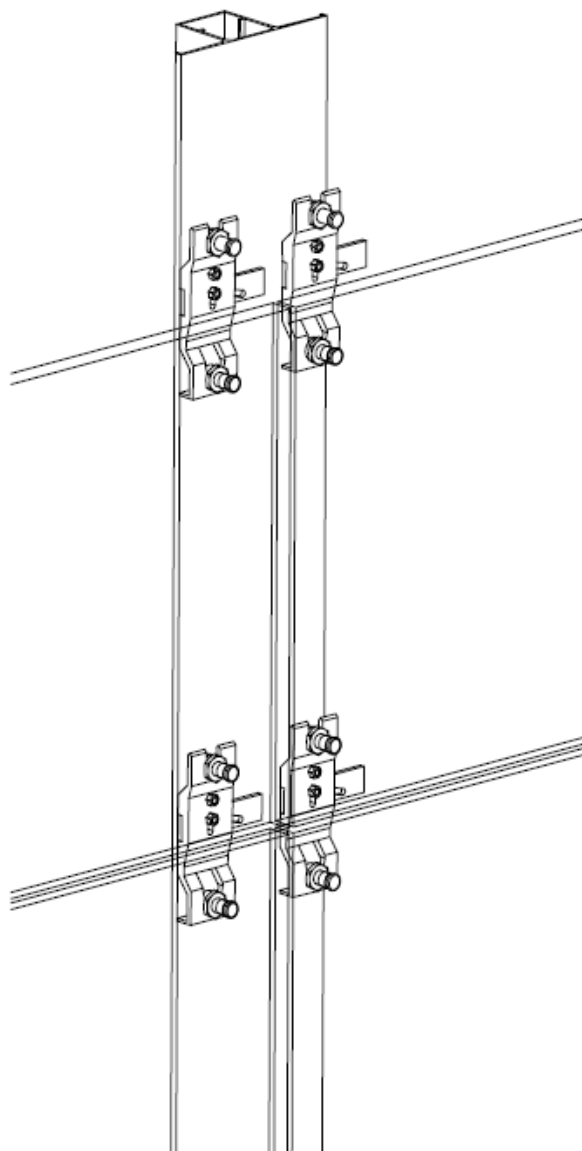
Установочные размеры



## 8.5 Подконструкция «SystemOne». Вертикальное исполнение

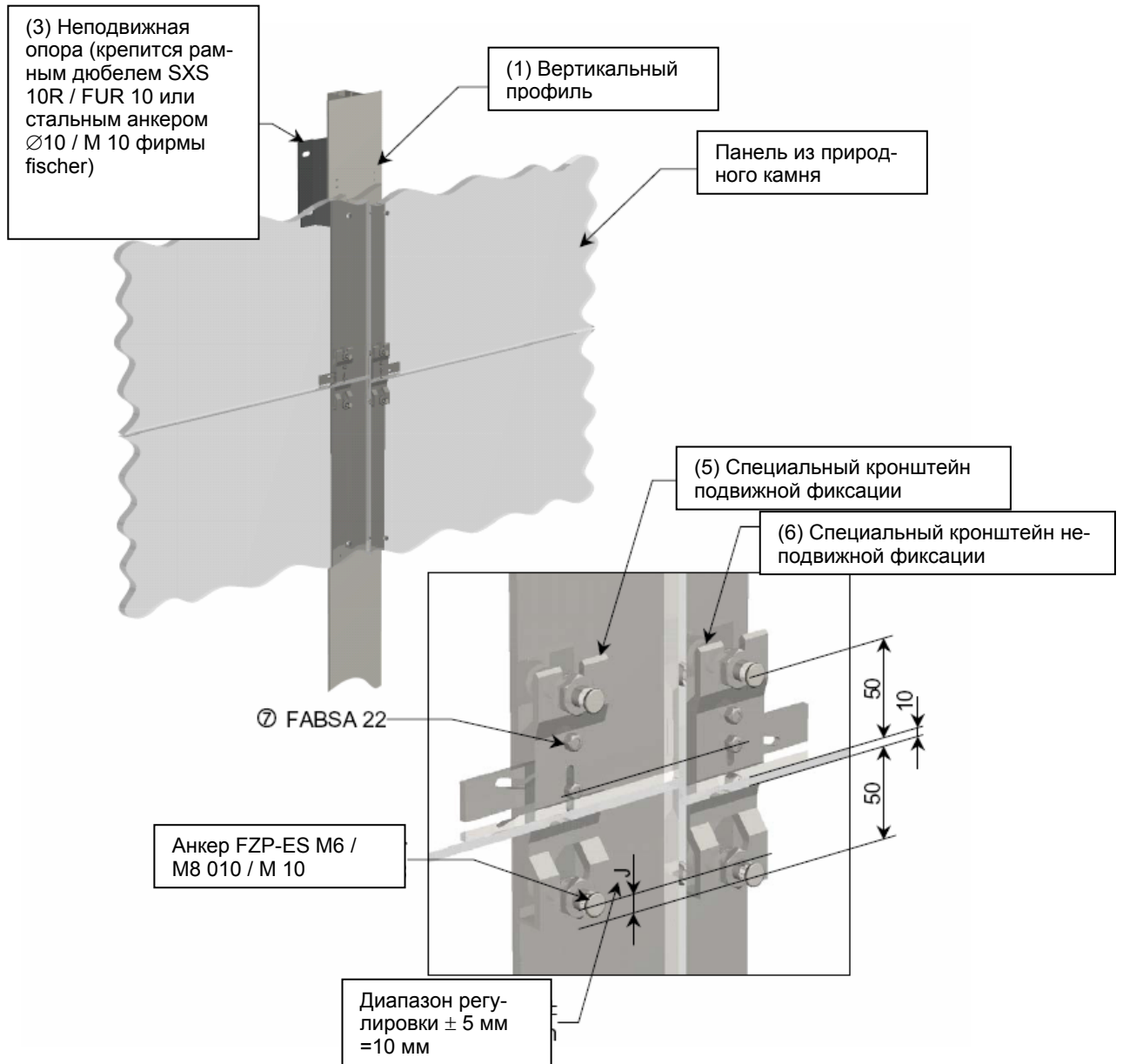
### Техническая характеристика

Подконструкция в вертикальном исполнении для фасадных панелей, расположенных горизонтально. Фиксация осуществляется специальными кронштейнами, регулируемые по высоте. Один специальный кронштейн фиксирует 2 фасадные панели.



# Подконструкция «SystemOne». Вертикальное исполнение

## Общий вид



## Подконструкция «SystemOne». Вертикальное исполнение.

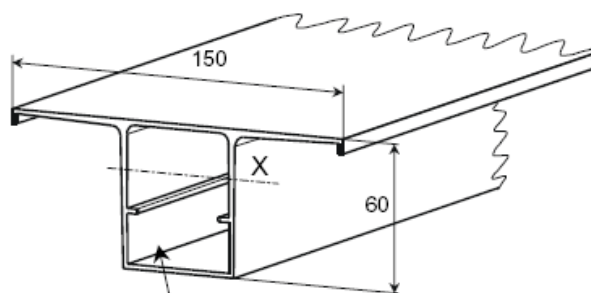
### Элементы системы.

Материал элементов - алюминий AlMg0,7Si ENAW6063 T66

#### 1) Вертикальный профиль

В данном типе подконструкции допускается комбинирование вертикальных профилей T60 и VP.

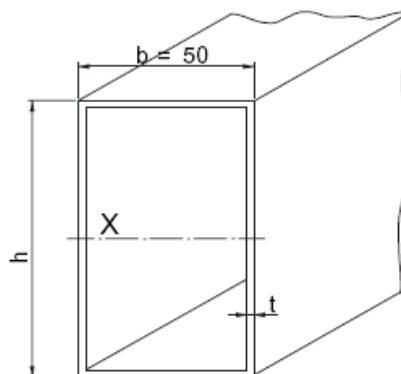
#### Вертикальный профиль T60



Для соединителя профиля

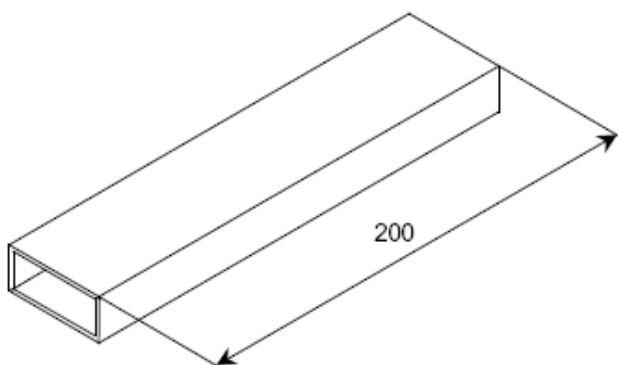
Момент инерции  $I_x = 37,91 \text{ см}^4$

#### Вертикальный профиль VP



Артикул	Ширина, b (мм)	Высота, h (мм)	Толщина, t (мм)
18441	50	25	2
77545	50	30	2
77546	50	40	2
48895	50	50	2
48896	50	80	2
48897	50	100	2
48898	50	120	3
97884	50	150	3
97885	50	180	3

#### 2) Соединитель профиля (45 × 20 × 2)

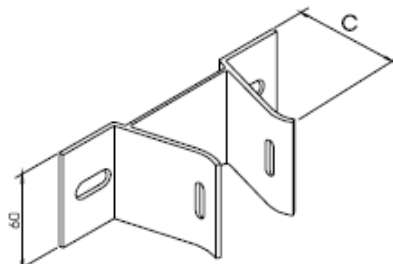
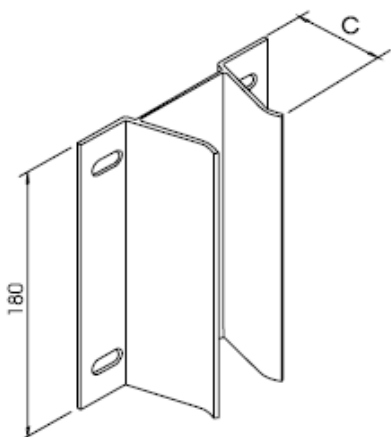


+ 2 заклепки 4,8x12 A4



3) Неподвижная опора FPH

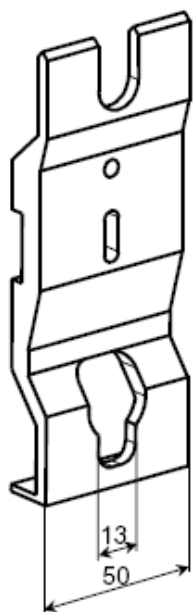
4) Подвижная опора SPH



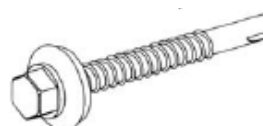
Артикул		Ширина, с (мм)
FPH	SPH	
18442	18443	30
18444	18445	54
48900	48902	68
48901	48903	93

5) Специальный кронштейн подвижной фиксации

6) Специальный кронштейн неподвижной фиксации



7) Саморезующий шуруп по металлу  
FABSA 22 5,5 × 28 A2



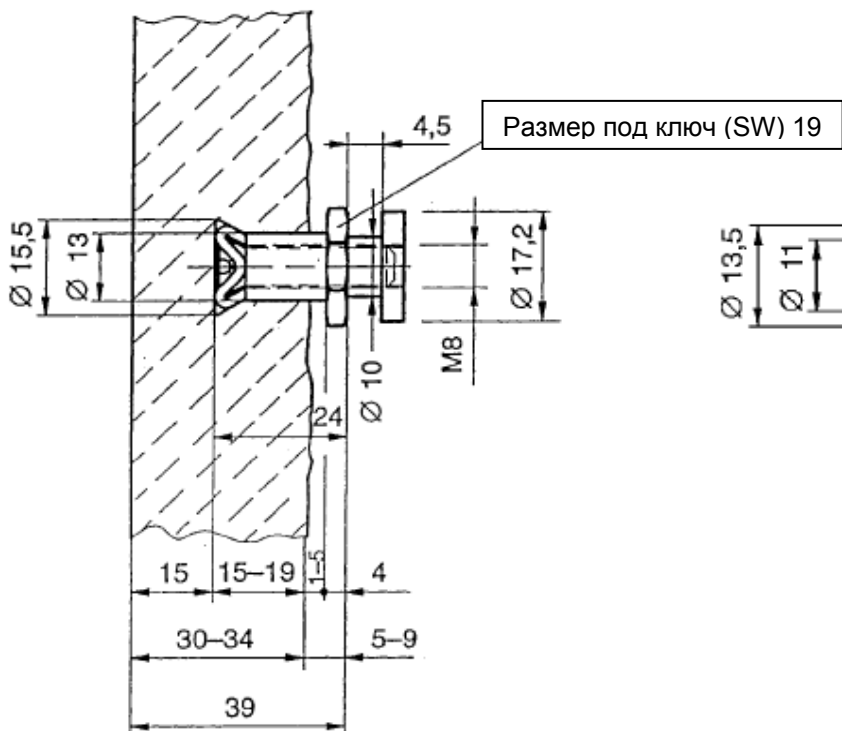
8) Для крепления откосов используются угловые кронштейны LW и LW flex (см. раздел 3).

## Анкер FZP-ES для навесного монтажа фасадных панелей из натурального камня

FZP 13 × 24 M8/ES/4 AL / арт. № 96325

Материалы: конический болт, разжимное кольцо и гильза изготовлены из нержавеющей стали А4; стопорная гайка — из алюминия

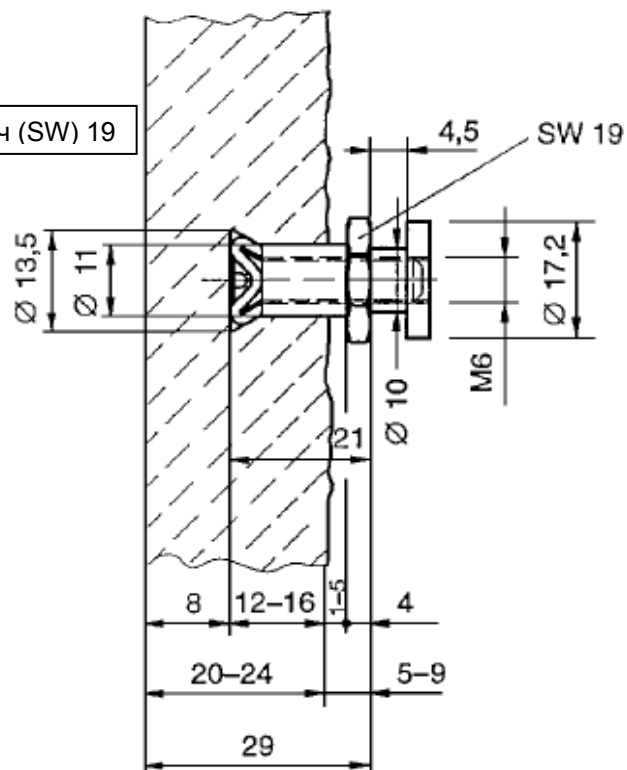
*Без прикрепляемого элемента*



FZP 11 × 21 M6/ES/4 AL / арт. № 96324

Материалы: конический болт, разжимное кольцо и гильза изготовлены из нержавеющей стали А4; стопорная гайка — из алюминия

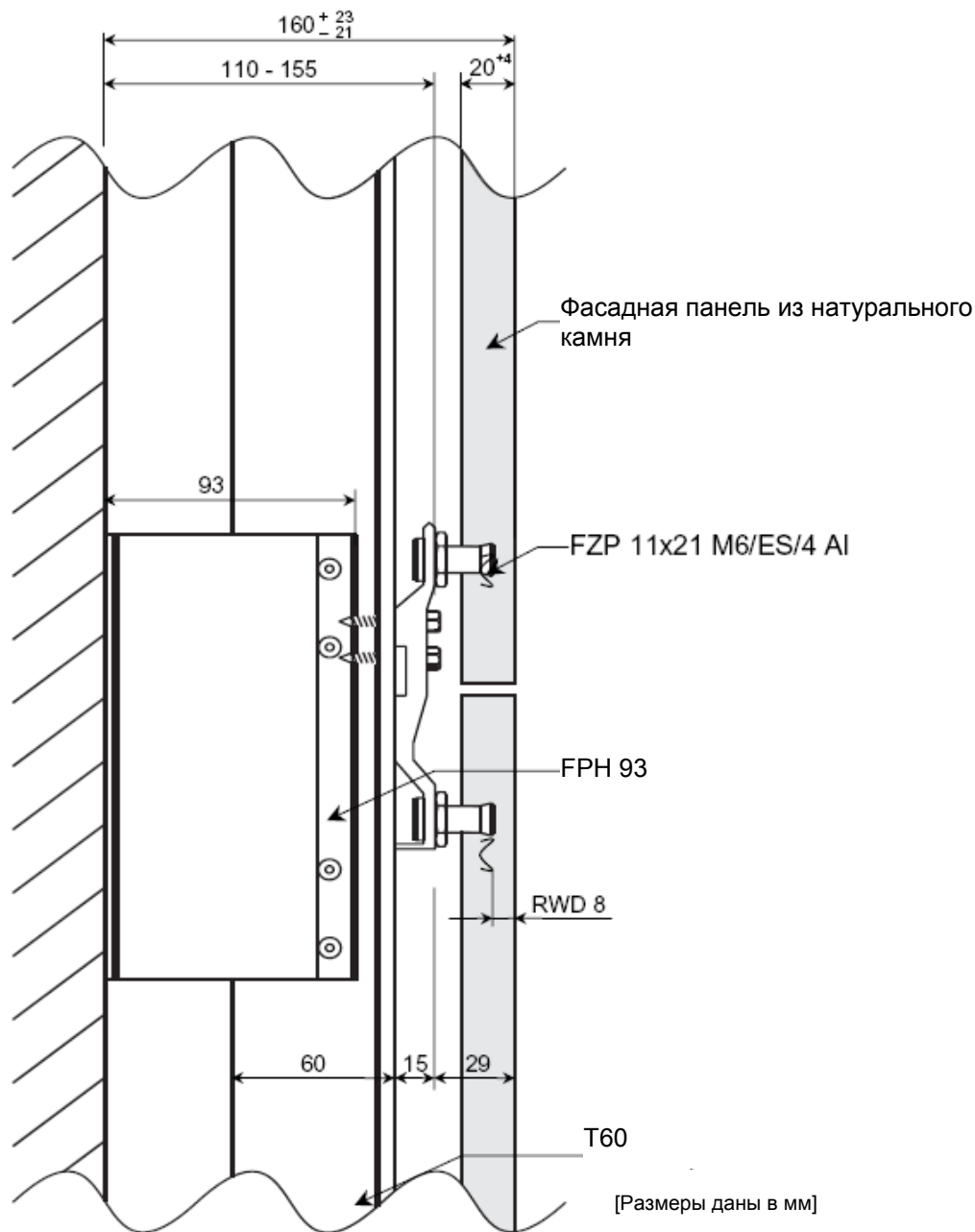
*Без прикрепляемого элемента*



## Подконструкция «SystemOne». Вертикальное исполнение.

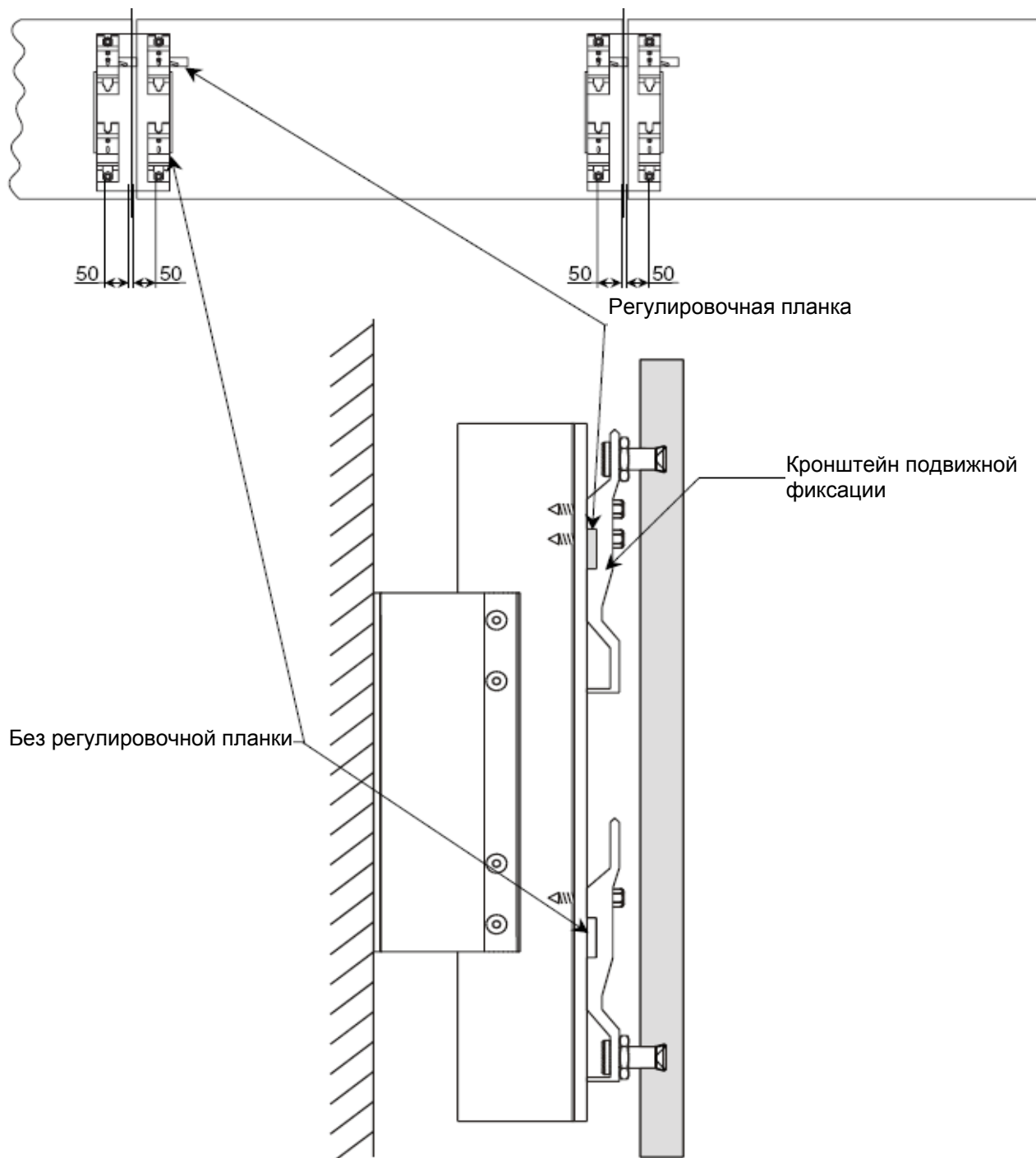
Пример крепления фасадной панели из натурального камня толщиной 20 мм с использованием неподвижной опоры FPH 93 и вертикальным профилем T60.

Вертикальный разрез

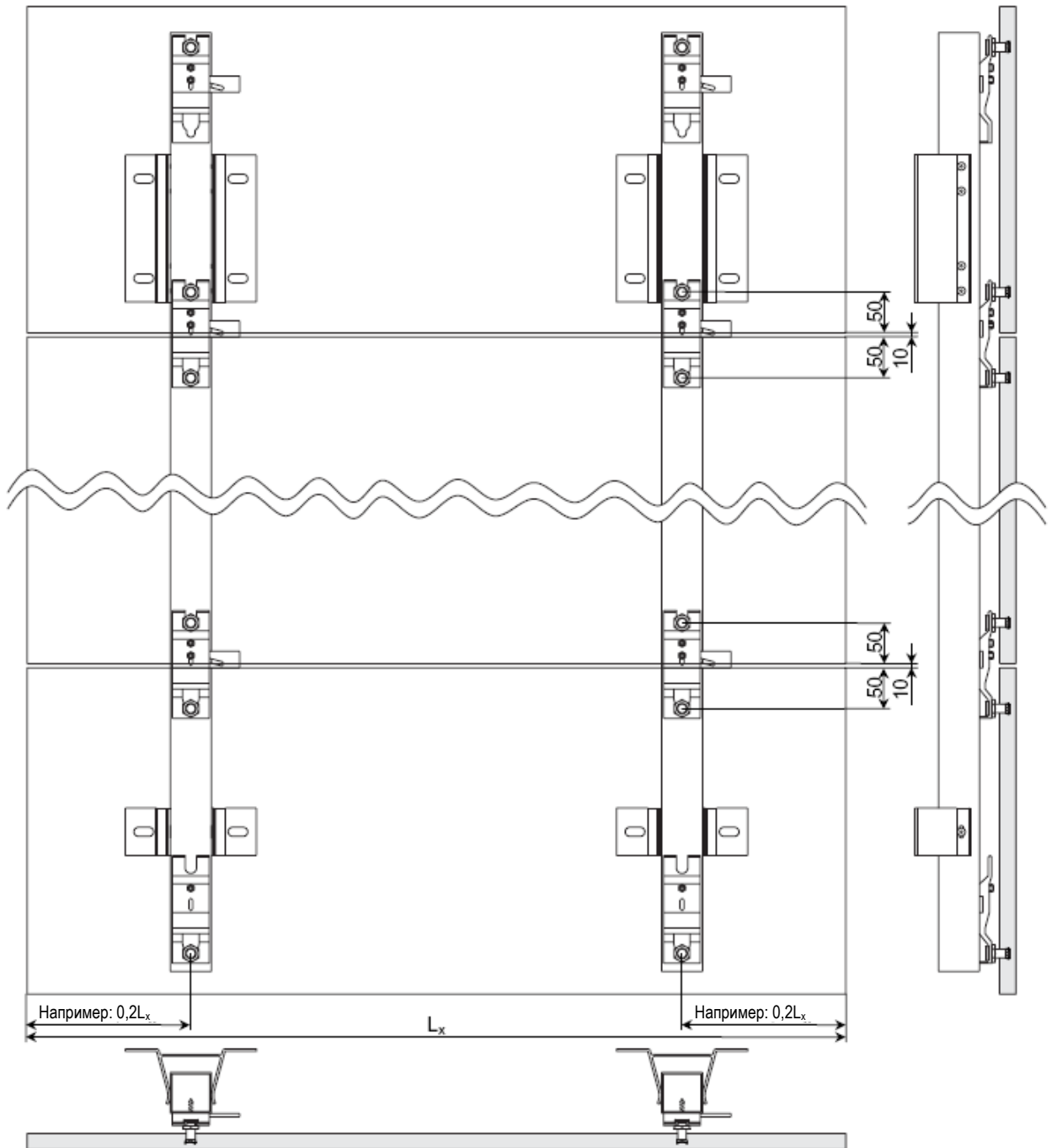


## Примеры применения подконструкции «SystemOne» в вертикальном исполнении.

### 1) Горизонтально ориентированные фасадные панели



## 2) Вертикально ориентированные фасадные панели



### 3) Комбинированный тип крепления вертикальными профилями VP и T60

