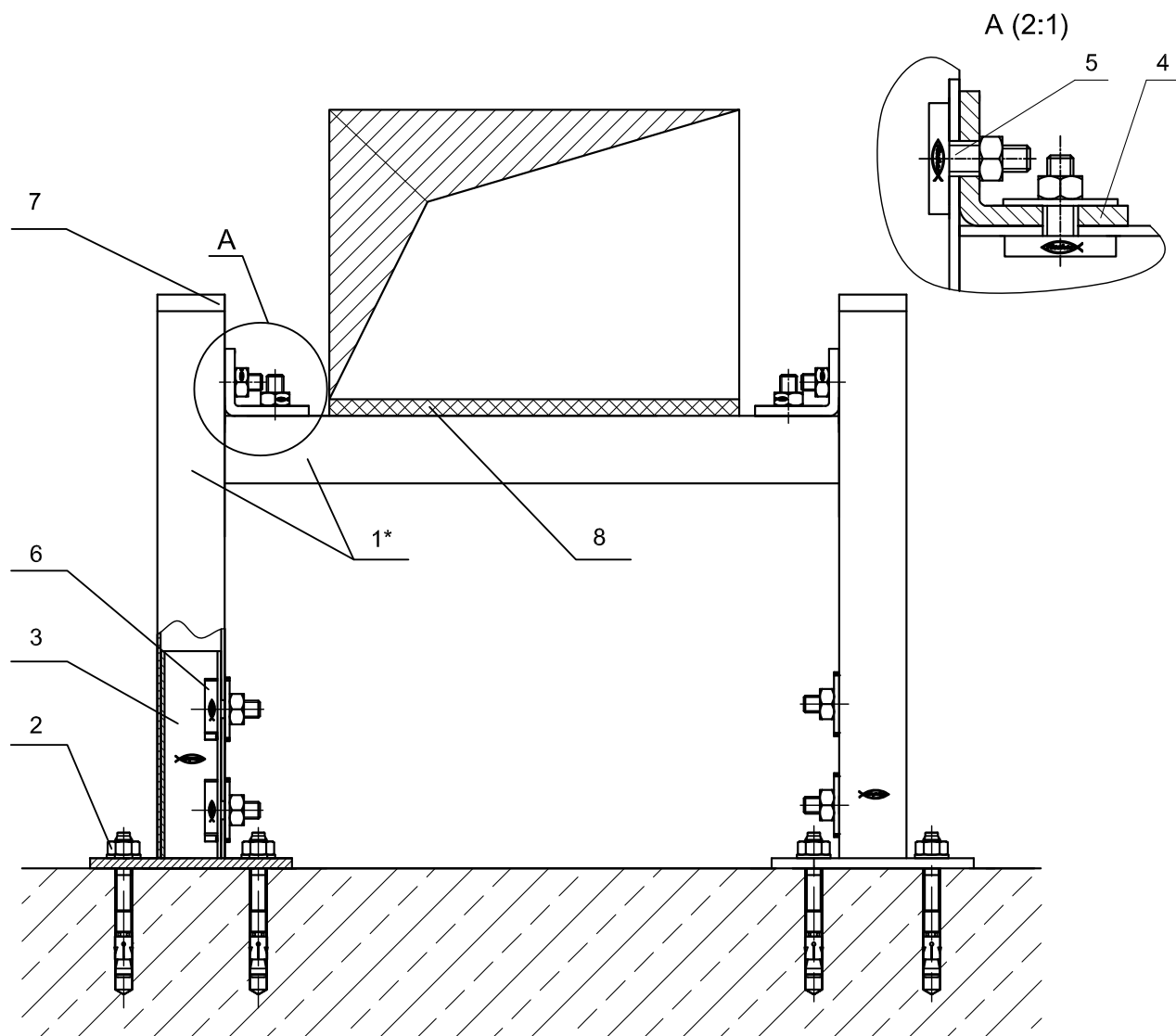


## Крепление горизонтальных венткоробов на стойках



Поз.	Наименование	Шт.	Артикул
1*	Траверса монтажная fischer MS 38/40	3	
2	Анкерный болт fischer FBN II 10/10	4	40827
3	Телескопический фланец fischer TSF L 38/40	2	63611
4	Уголок сборочный fischer MW 38-90	2	63599
5	Болт fischer HS 38 8x30	4	79610
6	Болт fischer FHS Clix S 10x30	4	20917
7	Заглушка для траверсы fischer AK 38/40	2	48841
8	Резиновая прокладка шумоизоляционная fischer EMS 38	1	24665

\*Подбор типоразмеров деталей осуществляется по технической документации fischer.  
 Несущая способность элементов узла проверяется по технической документации fischer.  
 Необходимо учитывать требования действующих СНиПов.

**fischer**   
 innovative solutions

**fischer24.ru**

8 (800) 550-66-24  
 info@fischer24.ru

Узел 1.11

Подпись

Дата:

Лист

Листов

Стадия: