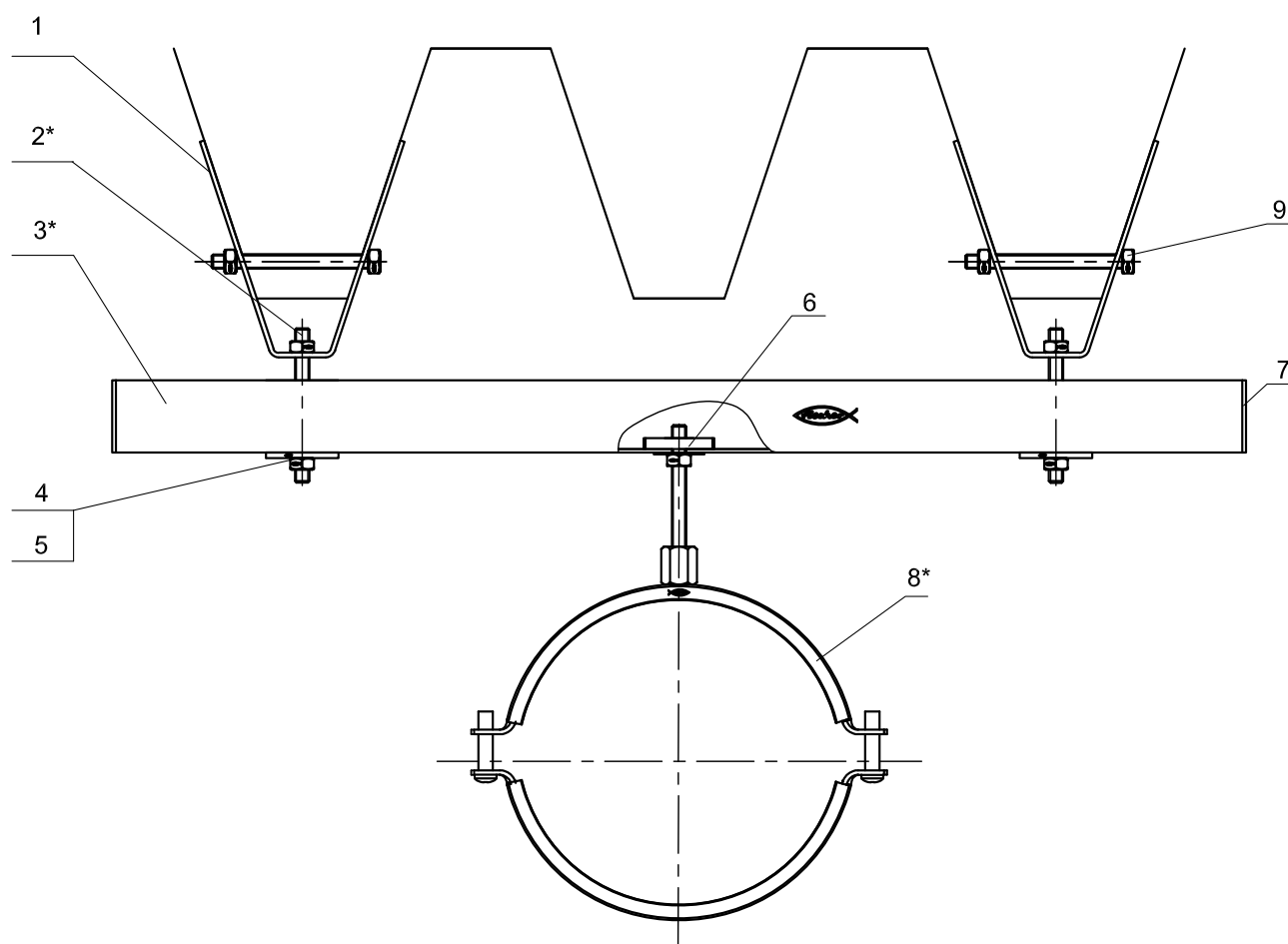


Крепление вентиляционной трубы к профнастилу



| Поз. | Наименование | Шт. | Артикул |
|------|--|-----|---------|
| 1 | Подвес для монтажа к профнастилу fischer TZ M8 | 2 | 64094 |
| 2* | Шпилька fischer G8 | 3 | |
| 3* | Траверса монтажная fischer MS 38/40 | 1 | |
| 4 | Шайба усиленная fischer U 8x40 | 3 | 79729 |
| 5 | Гайка шестигранная fischer MU M8 | 5 | 63956 |
| 6 | Гайка косоугольная fischer HG 38 M8 | 1 | 24687 |
| 7 | Заглушка для траверс fischer AK 38/40 | 2 | 79567 |
| 8* | Хомут для воздуховодов fischer LGS | 1 | |
| 9 | Болт fischer SKS 8x100 | 2 | 79827 |

*Подбор типоразмеров деталей осуществляется по технической документации fischer.

Несущая способность элементов узла проверяется по технической документации fischer.

Необходимо учитывать требования действующих СНиПов.

fischer 
innovative solutions

fischer24.ru

8 (800) 550-66-24
info@fischer24.ru

Узел 1.12

Подпись

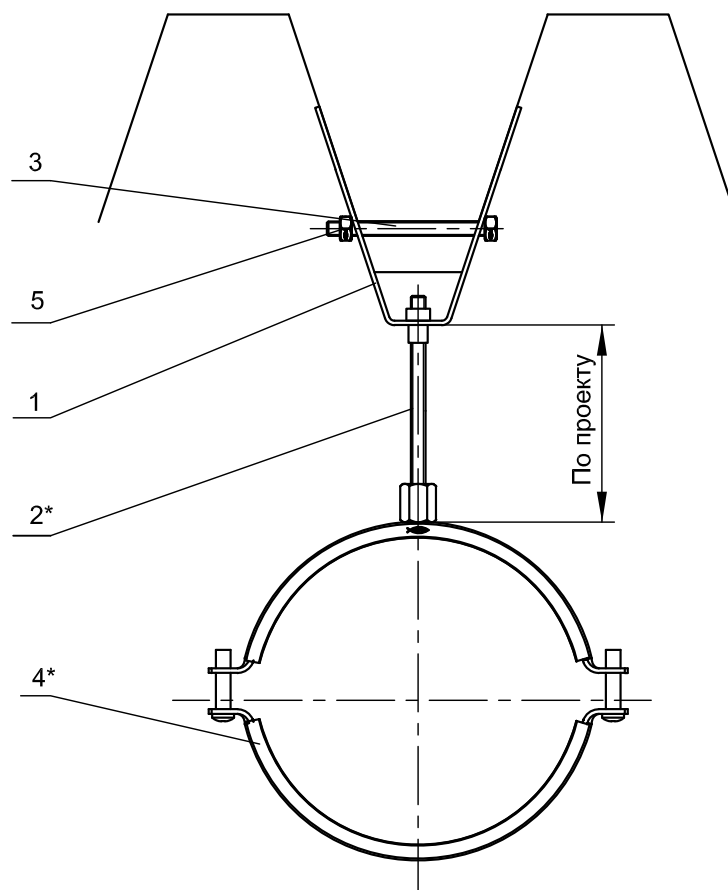
Дата:

Лист

Листов

Стадия:

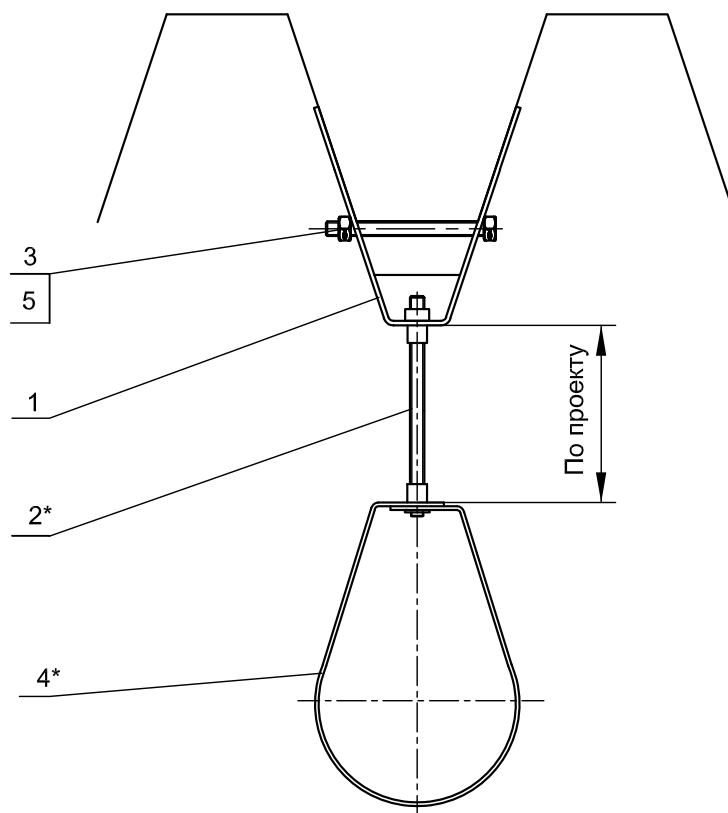
Крепление вентиляционной трубы к профнастилу



| Поз. | Наименование | Шт. | Артикул |
|------|---|-----|---------|
| 1 | Подвес для монтажа к профнастилу fischer TZN M8 | 1 | 79825 |
| 2* | Шпилька fischer G8 | 1 | |
| 3 | Болт fischer SKS 8x100 | 1 | 79827 |
| 4* | Хомут для воздуховодов fischer LGS | 1 | |
| 5 | Гайка шестигранная fischer MU M8 | 1 | 63956 |

*Подбор типоразмеров деталей осуществляется по технической документации fischer.
 Несущая способность элементов узла проверяется по технической документации fischer.
 Необходимо учитывать требования действующих СНиПов.

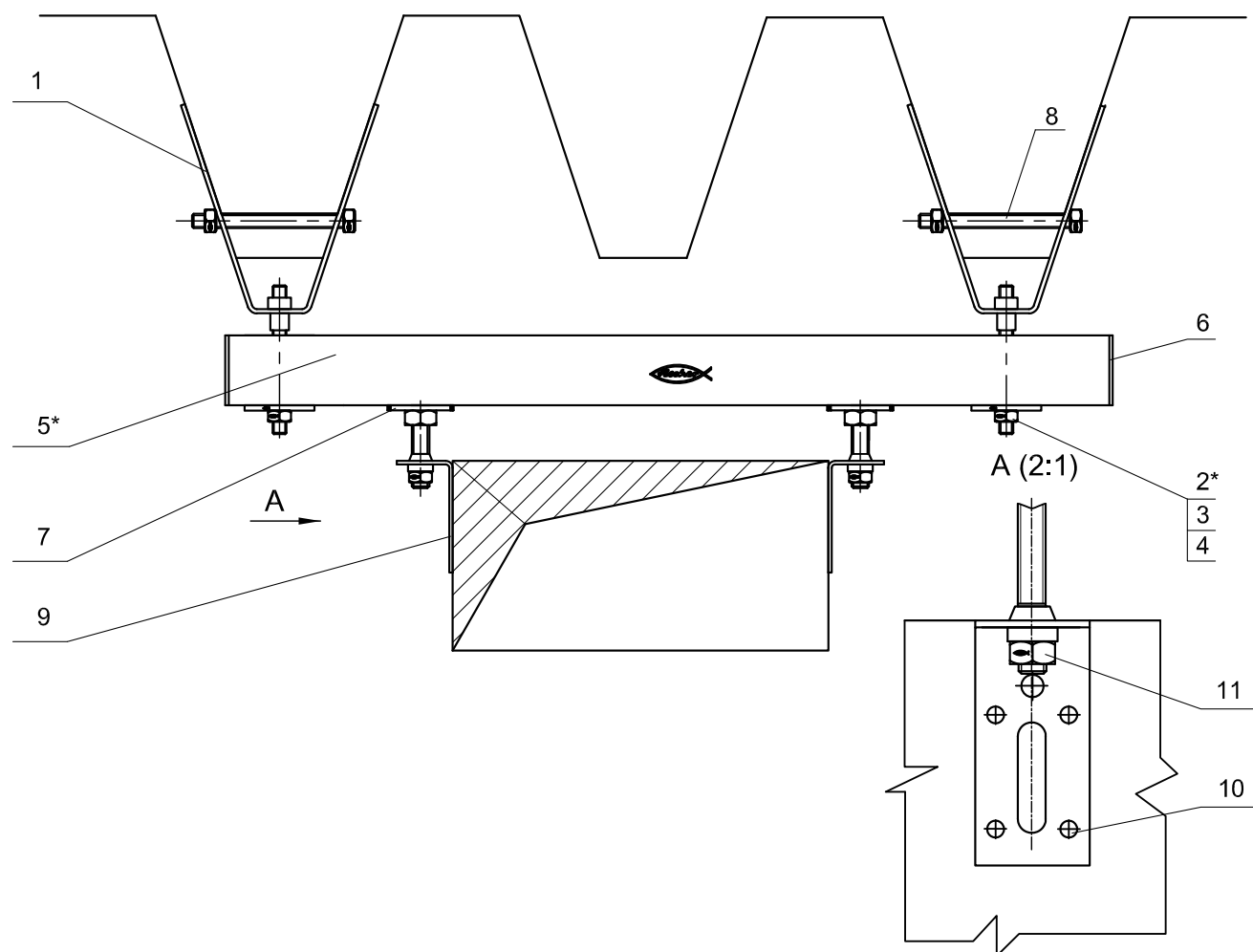
Крепление спринклерной трубы до 51мм к профнастилу



| Поз. | Наименование | Шт. | Артикул |
|------|---|-----|---------|
| 1 | Подвес для монтажа к профнастилу fischer TZN M8 | 1 | 79825 |
| 2* | Шпилька fischer G8 | 1 | |
| 3 | Болт fischer SKS 8x100 | 1 | 79827 |
| 4* | Хомут спринклерный fischer FRSP | 1 | |
| 5 | Гайка шестигранная fischer MU M8 | 1 | 63956 |

*Подбор типоразмеров деталей осуществляется по технической документации fischer.
 Несущая способность элементов узла проверяется по технической документации fischer.
 Необходимо учитывать требования действующих СНиПов.

Крепление венткоробов к профнастилу



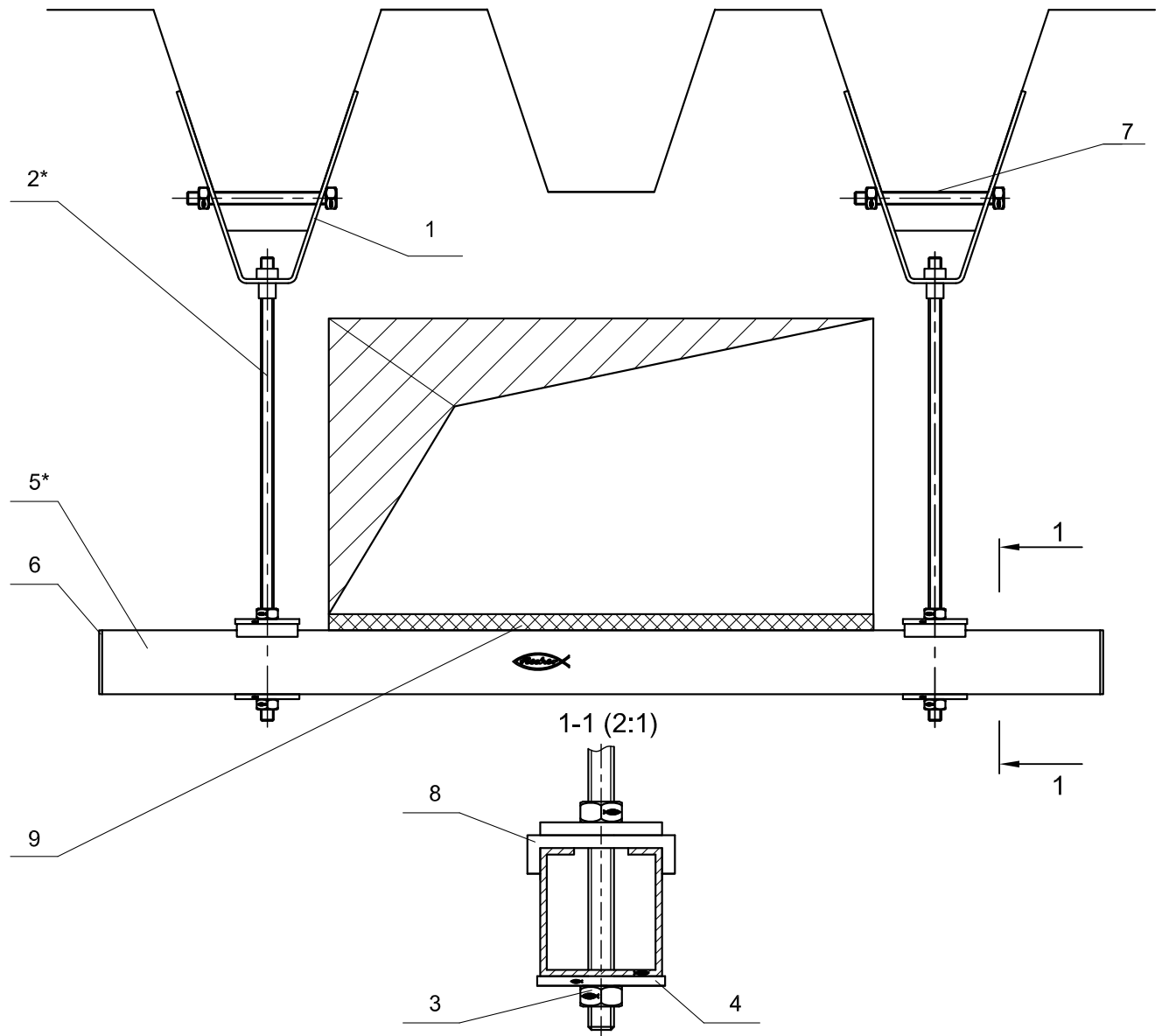
| Поз. | Наименование | Шт. | Артикул |
|------|---|-----|---------|
| 1 | Подвес для монтажа к профнастилу fischer TZH M8 | 2 | 79825 |
| 2* | Шпилька fischer G8 | 2 | |
| 3 | Гайка шестигранная fischer MU M8 | 4 | 79734 |
| 4 | Шайба усиленная fischer U 8x40 | 2 | 79729 |
| 5* | Траверса монтажная fischer MS 38/40 | 1 | |
| 6 | Заглушка для траверс fischer AK 38/40 | 2 | 79567 |
| 7 | Болт fischer FHS Clix S 10x60 | 2 | 20919 |
| 8 | Болт fischer SKS 8x100 | 2 | 79827 |
| 9 | Кронштейн для вентиляции fischer LKHN | 2 | 24666 |
| 10 | Заклепка сталь | 8 | |
| 11 | Гайка шестигранная fischer MU M10 | 2 | 79736 |

*Подбор типоразмеров деталей осуществляется по технической документации fischer.

Несущая способность элементов узла проверяется по технической документации fischer.

Необходимо учитывать требования действующих СНиПов.

Крепление венткоробов к профнастилу



| Поз. | Наименование | Шт. | Артикул |
|------|---|-----|---------|
| 1 | Подвес для монтажа к профнастилу fischer TZN M8 | 2 | 79825 |
| 2* | Шпилька fischer G 8 | 2 | |
| 3 | Гайка шестигранная fischer MU M8 | 6 | 79734 |
| 4 | Шайба усиленная fischer U 8x40 | 4 | 79729 |
| 5* | Траверса монтажная fischer MS 38/40 | 1 | |
| 6 | Заглушка для траверсы fischer AK 38/40 | 2 | 79567 |
| 7 | Болт fischer SKS 8x100 | 2 | 79827 |
| 8 | Шайба для шины fischer НК 38 | 2 | 79561 |
| 9 | Резиновая проставка шумоизоляционная fischer EMS 38 | 1 | 24665 |

*Подбор типоразмеров деталей осуществляется по технической документации fischer.
 Несущая способность элементов узла проверяется по технической документации fischer.
 Необходимо учитывать требования действующих СНиПов.