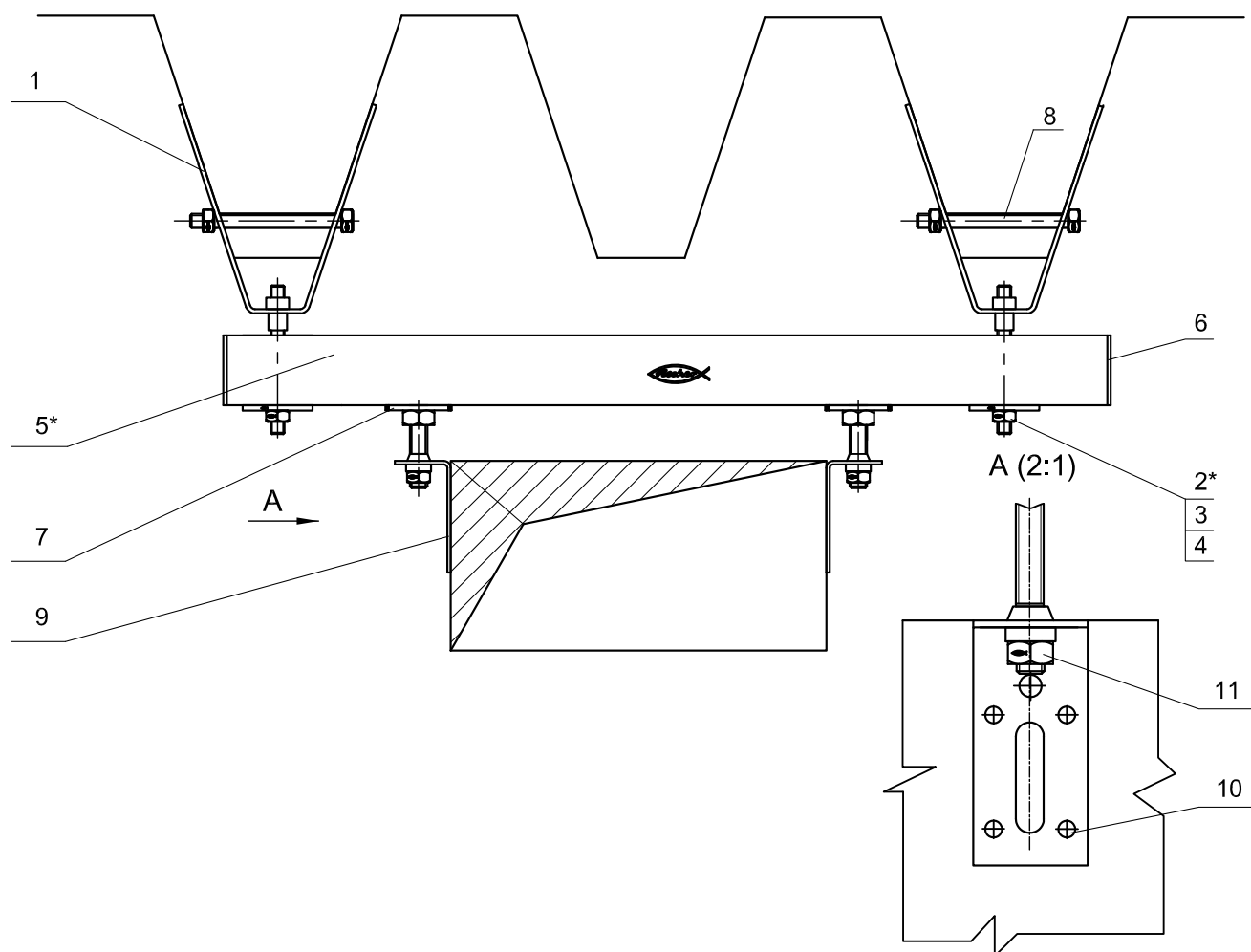


Крепление венткоробов к профнастилу



Поз.	Наименование	Шт.	Артикул
1	Подвес для монтажа к профнастилу fischer TZH M8	2	79825
2*	Шпилька fischer G8	2	
3	Гайка шестигранная fischer MU M8	4	79734
4	Шайба усиленная fischer U 8x40	2	79729
5*	Траверса монтажная fischer MS 38/40	1	
6	Заглушка для траверс fischer AK 38/40	2	79567
7	Болт fischer FHS Clix S 10x60	2	20919
8	Болт fischer SKS 8x100	2	79827
9	Кронштейн для вентиляции fischer LKHN	2	24666
10	Заклепка сталь	8	
11	Гайка шестигранная fischer MU M10	2	79736

*Подбор типоразмеров деталей осуществляется по технической документации fischer.

Несущая способность элементов узла проверяется по технической документации fischer.

Необходимо учитывать требования действующих СНиПов.