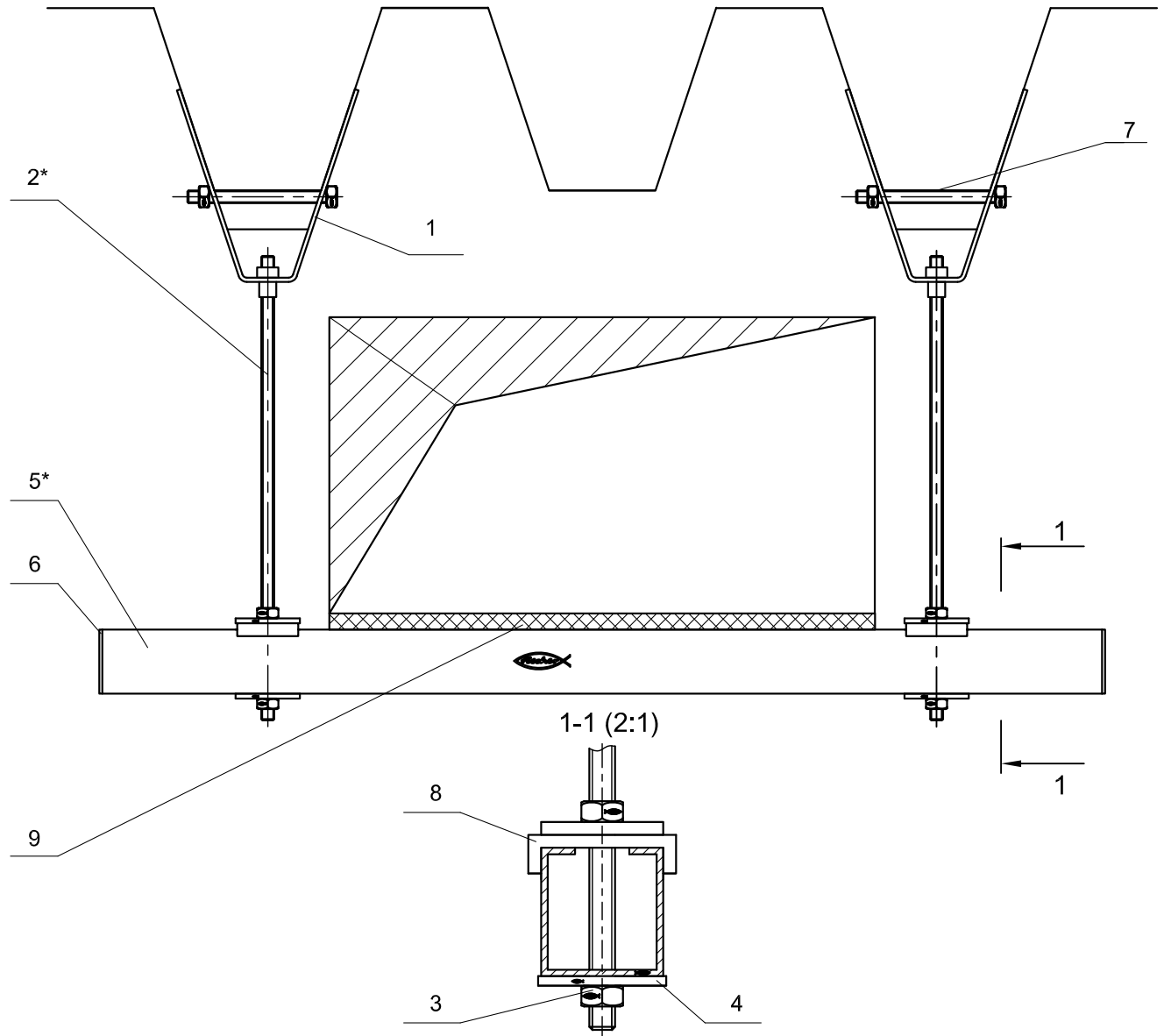


Крепление венткоробов к профнастилу



Поз.	Наименование	Шт.	Артикул
1	Подвес для монтажа к профнастилу fischer TZN M8	2	79825
2*	Шпилька fischer G 8	2	
3	Гайка шестигранная fischer MU M8	6	79734
4	Шайба усиленная fischer U 8x40	4	79729
5*	Траверса монтажная fischer MS 38/40	1	
6	Заглушка для траверсы fischer AK 38/40	2	79567
7	Болт fischer SKS 8x100	2	79827
8	Шайба для шины fischer НК 38	2	79561
9	Резиновая проставка шумоизоляционная fischer EMS 38	1	24665

*Подбор типоразмеров деталей осуществляется по технической документации fischer.
 Несущая способность элементов узла проверяется по технической документации fischer.
 Необходимо учитывать требования действующих СНиПов.