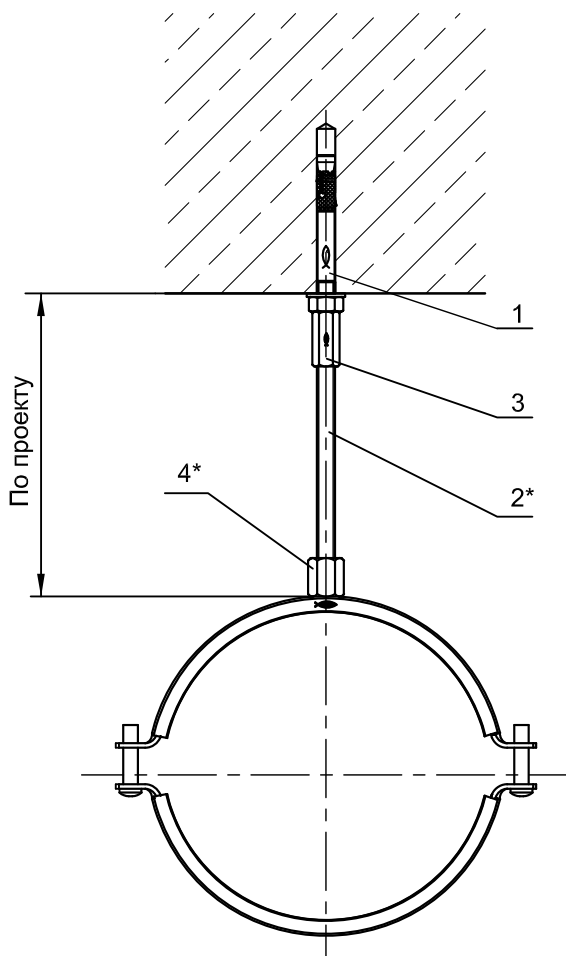



## Крепление вентиляционных трубопроводов к перекрытию



Поз.	Наименование	Шт.	Артикул
1	Анкерный болт fischer FAZ II 10/10	1	94981
2*	Шпилька fischer G10	1	
3	Муфта соединительная fischer VM M10	1	79691
4*	Хомут для воздуховодов fischer LGS	1	

\*Подбор типоразмеров деталей осуществляется по технической документации fischer.  
 Несущая способность элементов узла проверяется по технической документации fischer.  
 Необходимо учитывать требования действующих СНиПов.

	<b>fischer24.ru</b>		8 (800) 550-66-24 info@fischer24.ru		Узел 1.18
	Подпись	Дата:	Лист	Листов	