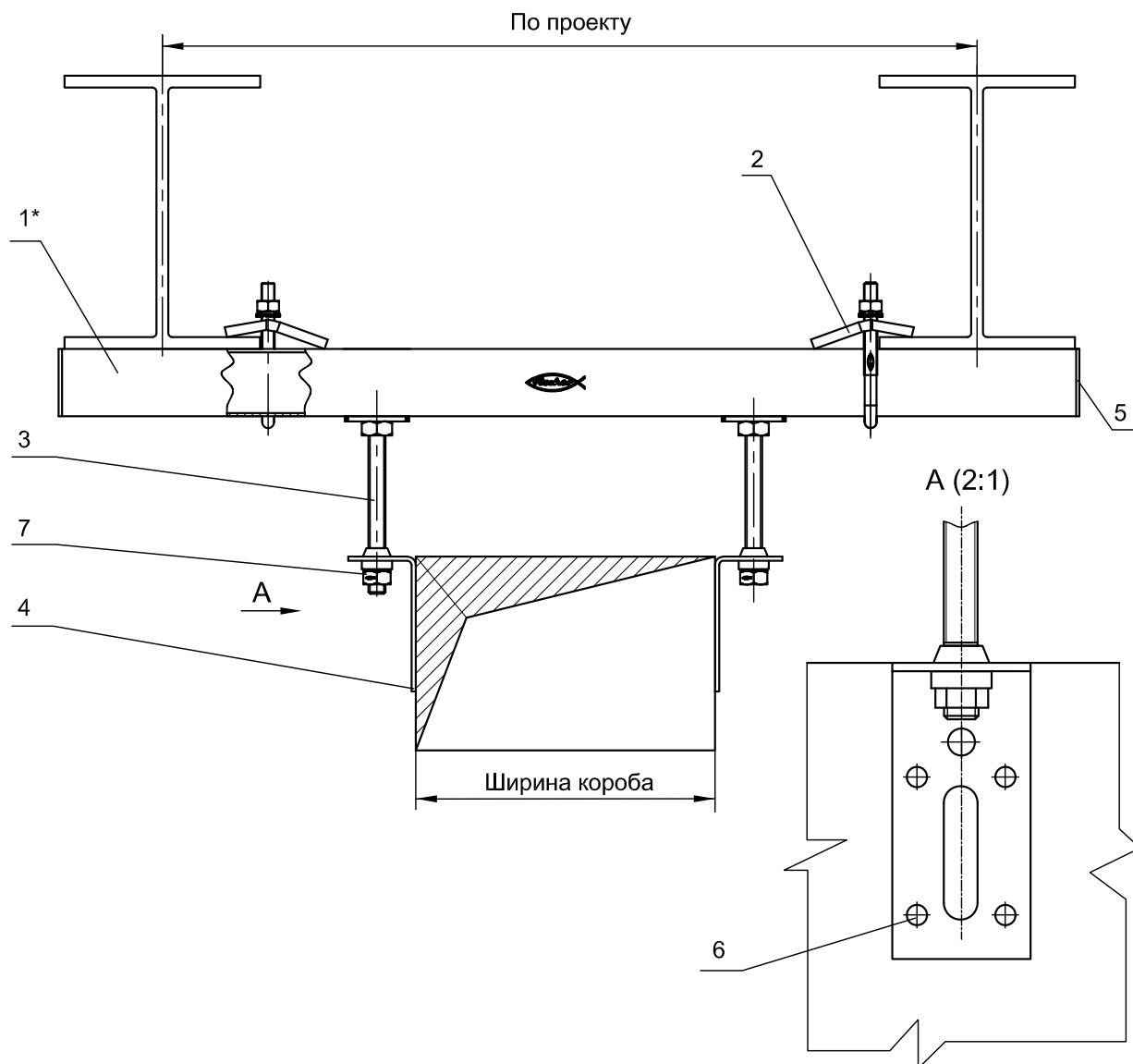


Крепление венткоробов к металлоконструкциям



Поз.	Наименование	Шт.	Артикул
1*	Траверса монтажная fischer MS 38/40	1	
2	Прижимная скоба fischer TKR 21-42	2	504363
3	Болт fischer FHS Clix S 10x60	2	20919
4	Держатель воздуховодов fischer LKHN	2	24666
5	Заглушка для траверсы fischer AK 38/40	2	79567
6	Заклепка сталь	8	
7	Гайка шестигранная fischer MU M10	2	79735

*Подбор типоразмеров деталей осуществляется по технической документации fischer.
 Несущая способность элементов узла проверяется по технической документации fischer.
 Необходимо учитывать требования действующих СНиПов.