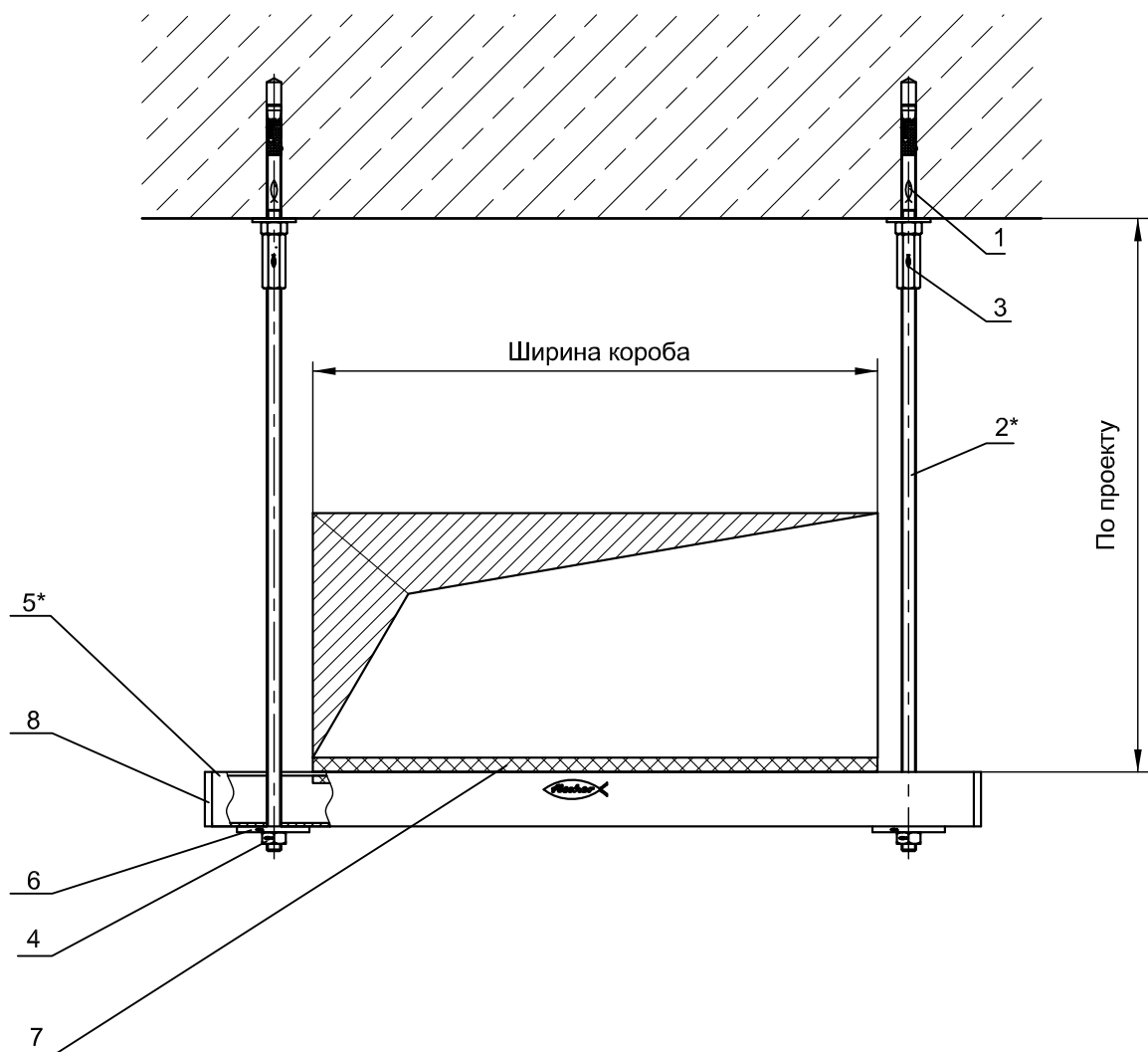


## Крепление венткоробов к перекрытию



Поз.	Наименование	Шт.	Артикул
1	Анкерный болт fischer FAZ II 8/10	2	94871
2*	Шпилька fischer G8	2	
3	Муфта соединительная fischer VM M8	2	79690
4	Гайка шестигранная fischer MU M8	2	79734
5*	Траверса монтажная fischer MS 28/30	1	
6	Шайба усиленная fischer U M8x40	2	79729
7	Резиновая прокладка шумоизоляционная fischer EMS 27	1	24664
8	Заглушка для траверсы fischer AK 28/30	2	79566

\*Подбор типоразмеров деталей осуществляется по технической документации fischer.  
 Несущая способность элементов узла проверяется по технической документации fischer.  
 Необходимо учитывать требования действующих СНиПов.

**fischer**   
 innovative solutions

**fischer24.ru**

8 (800) 550-66-24  
 info@fischer24.ru

Узел 1.4

Подпись

Дата:

Лист

Листов

Стадия: