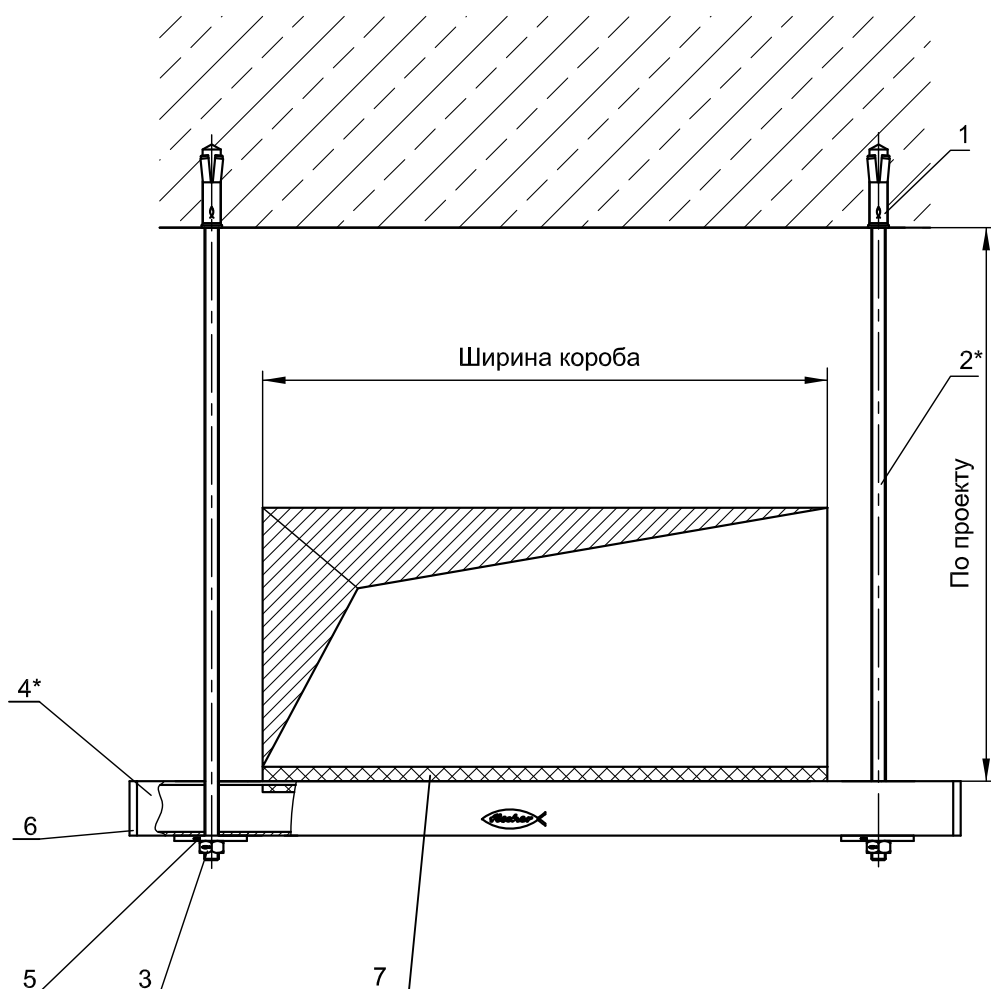


Крепление венткоробов к перекрытию



Поз.	Наименование	Шт.	Артикул
1	Забивной анкер fischer EA II M8x40	2	48323
2*	Шпилька fischer G8	2	
3	Гайка шестигранная fischer MU M8	2	79734
4*	Траверса монтажная fischer MS 28/30	1	
5	Шайба усиленная fischer U M8x40	2	79729
6	Заглушка для траверсы fischer AK 28/30	2	79566
7	Резиновая прокладка шумоизоляционная fischer EMS 27	1	24664

*Подбор типоразмеров деталей осуществляется по технической документации fischer.
 Несущая способность элементов узла проверяется по технической документации fischer.
 Необходимо учитывать требования действующих СНиПов.