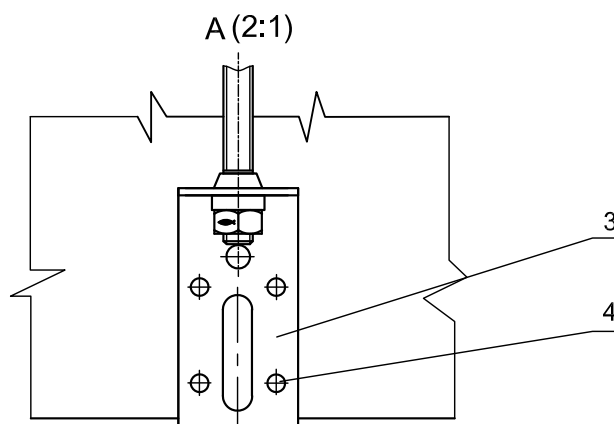
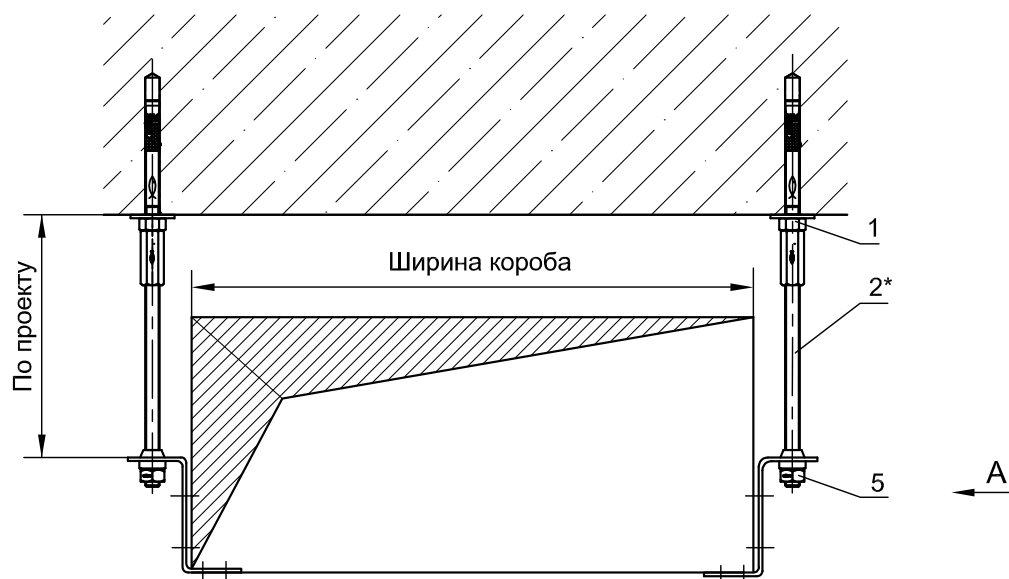


Крепление венткоробов к перекрытию



Поз.	Наименование	Шт.	Артикул
1	Анкерный болт fischer FAZ II 8/10	2	94871
2*	Шпилька fischer G8	2	
3	Кронштейн для вентиляции fischer ZKHN	2	24672
4	Заклепка сталь	16	
5	Гайка шестигранная fischer MU M8	2	79734
6	Муфта соединительная fischer VM M8	2	79690

*Подбор типоразмеров деталей осуществляется по технической документации fischer.
 Несущая способность элементов узла проверяется по технической документации fischer.
 Необходимо учитывать требования действующих СНиПов.