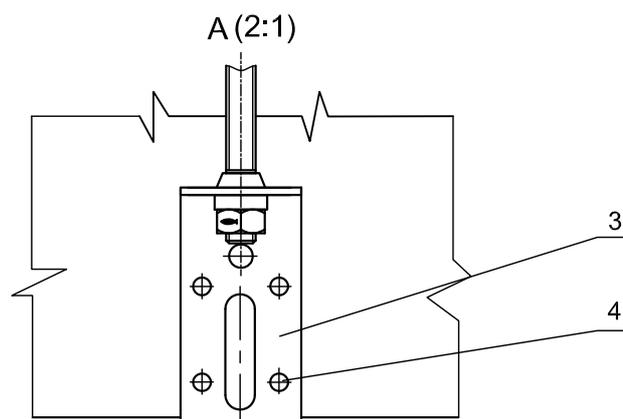
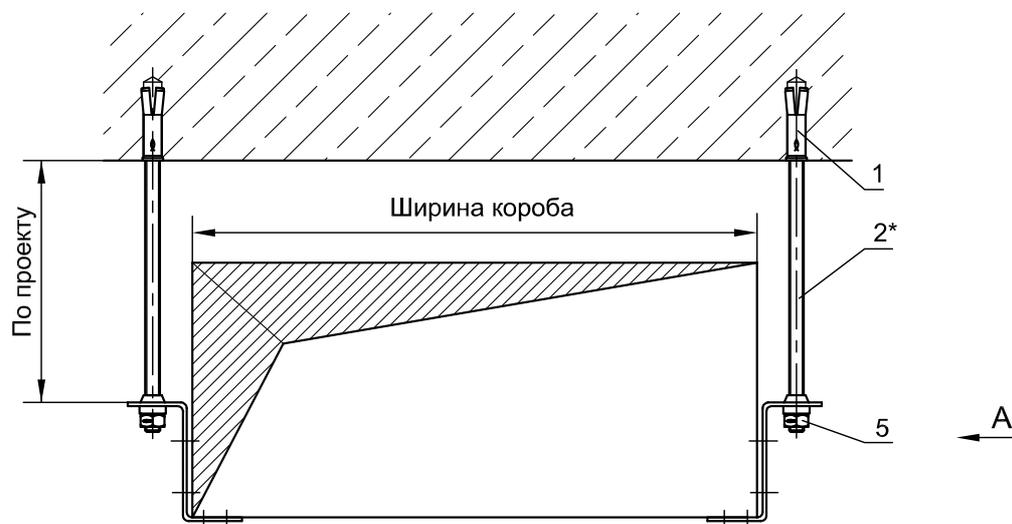


Крепление венткоробов к перекрытию



| Поз. | Наименование | Шт. | Артикул |
|------|---------------------------------------|-----|---------|
| 1 | Забивной анкер fischer EA II M8x40 | 2 | 48323 |
| 2* | Шпилька fischer G8 | 2 | |
| 3 | Кронштейн для вентиляции fischer ZKHN | 2 | 24672 |
| 4 | Заклепка сталь | 16 | |
| 5 | Гайка шестигранная fischer MU M8 | 2 | 79734 |

*Подбор типоразмеров деталей осуществляется по технической документации fischer.
 Несущая способность элементов узла проверяется по технической документации fischer.
 Необходимо учитывать требования действующих СНиПов.