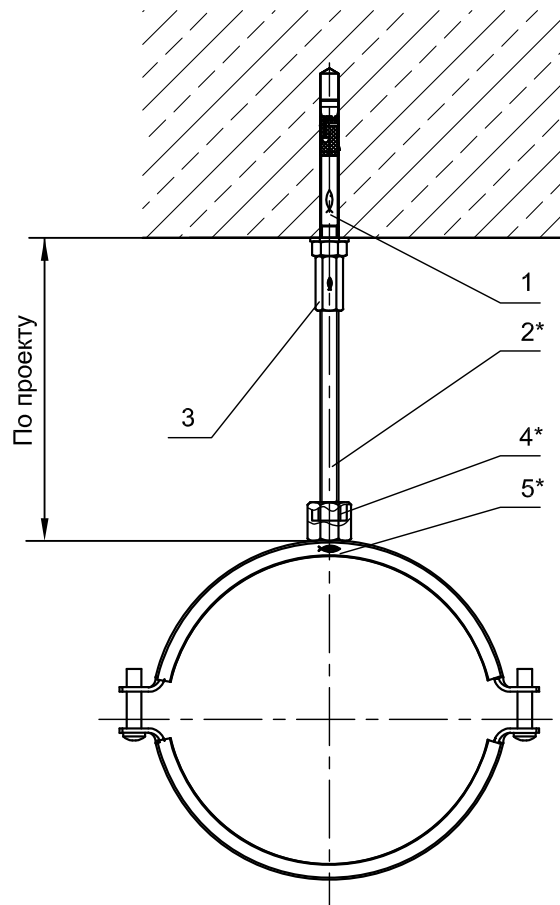


Крепление тяжелых трубопроводов к перекрытию



| Поз. | Наименование | Шт. | Артикул |
|------|-------------------------------------|-----|---------|
| 1 | Анкерный болт Fischer FAZ II 10/10 | 1 | 94981 |
| 2* | Шпилька fischer GS 10 | 1 | |
| 3 | Муфта соединительная fischer VM M10 | 1 | 79691 |
| 4* | Муфта переходная fischer GRD | 1 | |
| 5* | Хомут для труб fischer FRSM | 1 | |

*Подбор типоразмеров деталей осуществляется по технической документации fischer.
 Несущая способность элементов узла проверяется по технической документации fischer.
 Необходимо учитывать требования действующих СНиПов.

| | | | | | |
|---|---------------------|-------|--|--------|------------------|
|  | fischer24.ru | | 8 (800) 550-66-24 info@fischer24.ru | | Узел 2.10 |
| | Подпись | Дата: | Лист | Листов | |