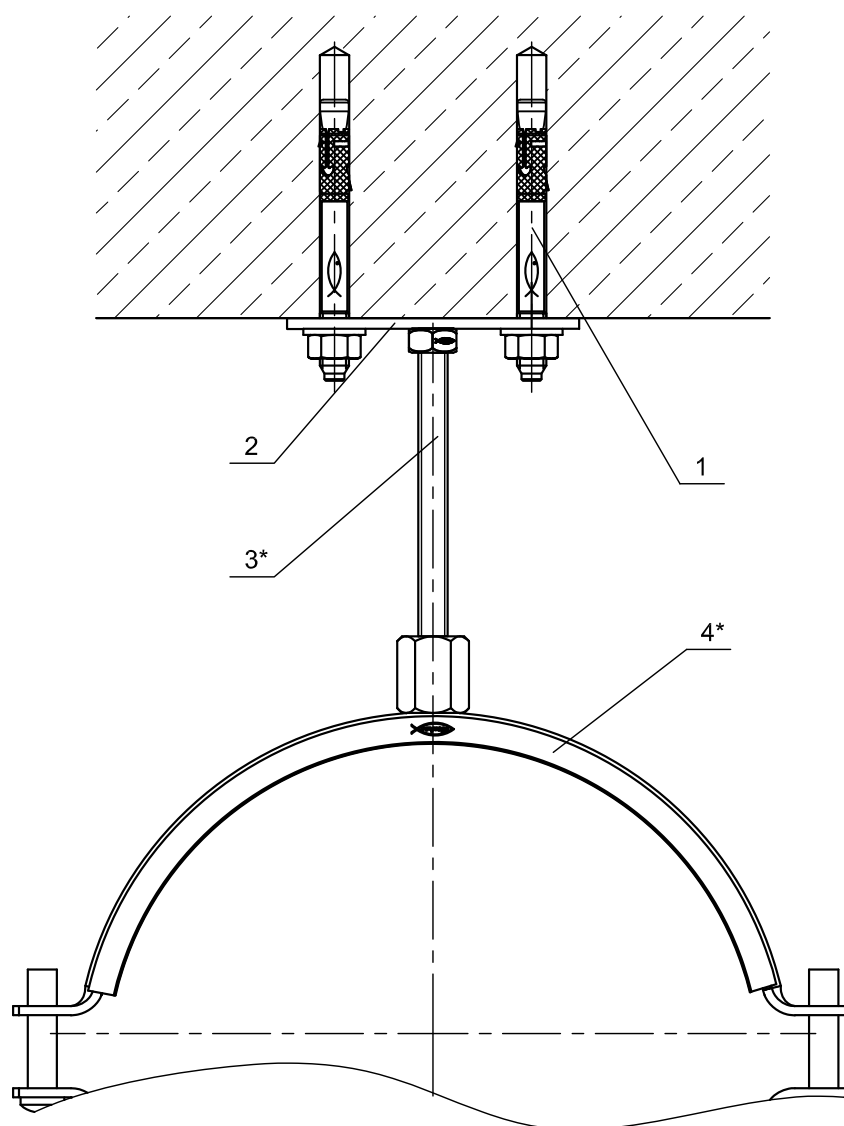


## Крепление трубопроводов к перекрытию



Поз.	Наименование	Шт.	Артикул
1	Анкерный болт fischer FAZ II 10/10	1	94981
2	Площадка с гайкой fischer GPS M12	1	40398
3*	Шпилька fischer G8	1	
4*	Хомут для тяжелых трубопроводов fischer FRSM	1	

\*Подбор типоразмеров деталей осуществляется по технической документации fischer.  
 Несущая способность элементов узла проверяется по технической документации fischer.  
 Необходимо учитывать требования действующих СНиПов.