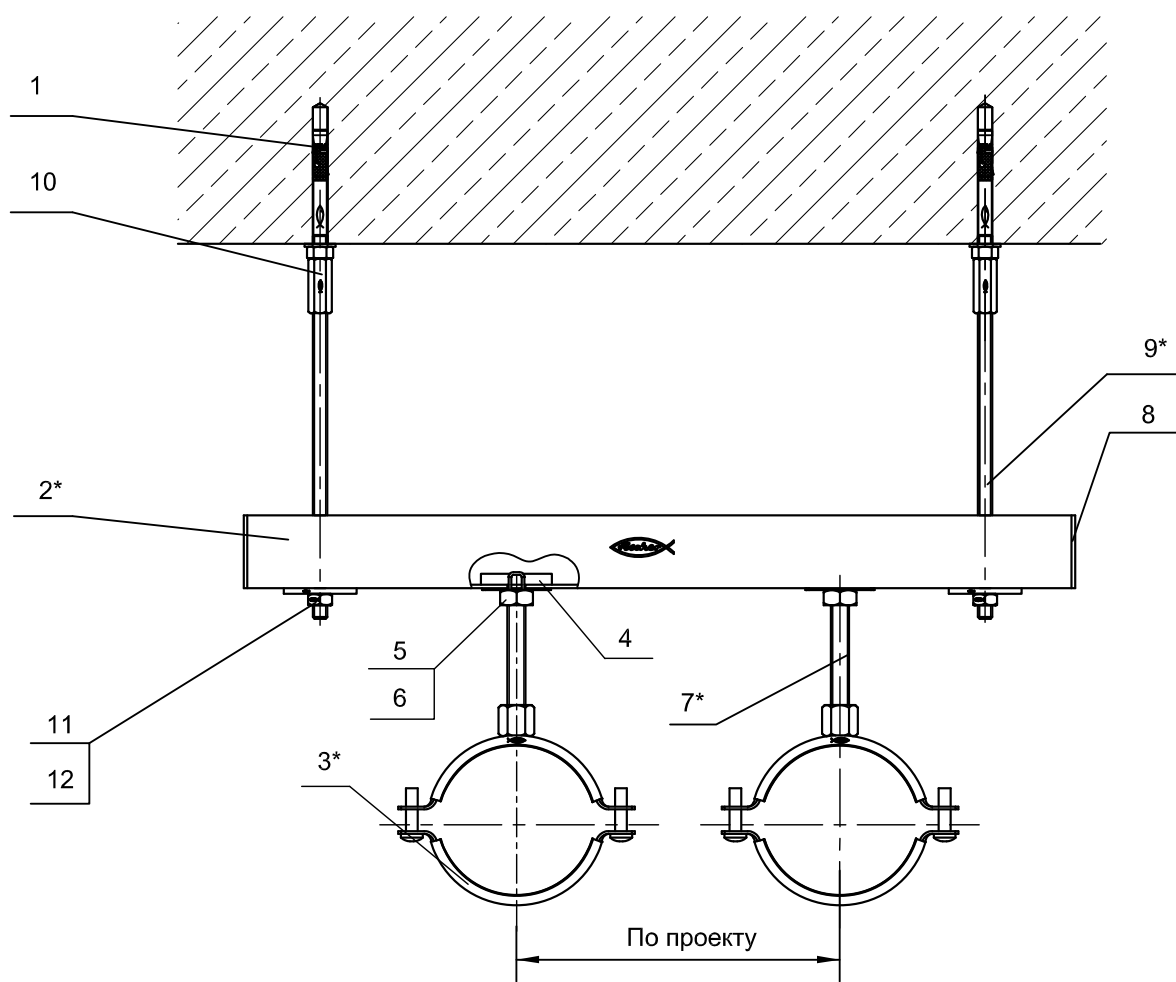


Крепление трубопроводов к перекрытию



Поз.	Наименование	Шт.	Артикул
1	Анкерный болт fischer FAZ II 8/10	2	94871
2*	Траверса монтажная fischer MS 38/40	1	
3*	Хомут для труб fischer FRS Plus	2	
4	Гайка косоугольная fischer HG 38 M10	2	24688
5	Гайка шестигранная fischer MU M10	2	79735
6	Шайба усиленная fischer U M10x40	2	79730
7*	Шпилька резьбовая fischer G10	2	
8	Заглушка для траверсы fischer AK 38/40	2	79567
9*	Шпилька резьбовая fischer G8	2	
10	Муфта соединительная fischer VM M8	2	79690
11	Гайка шестигранная fischer MU M8	2	79734
12	Шайба усиленная fischer U M8x40	2	79729

*Подбор типоразмеров деталей осуществляется по технической документации fischer.

Несущая способность элементов узла проверяется по технической документации fischer.

Необходимо учитывать требования действующих СНиПов.

fischer 
innovative solutions

fischer24.ru

8 (800) 550-66-24
info@fischer24.ru

Узел 2.12

Подпись

Дата:

Лист

Листов

Стадия: