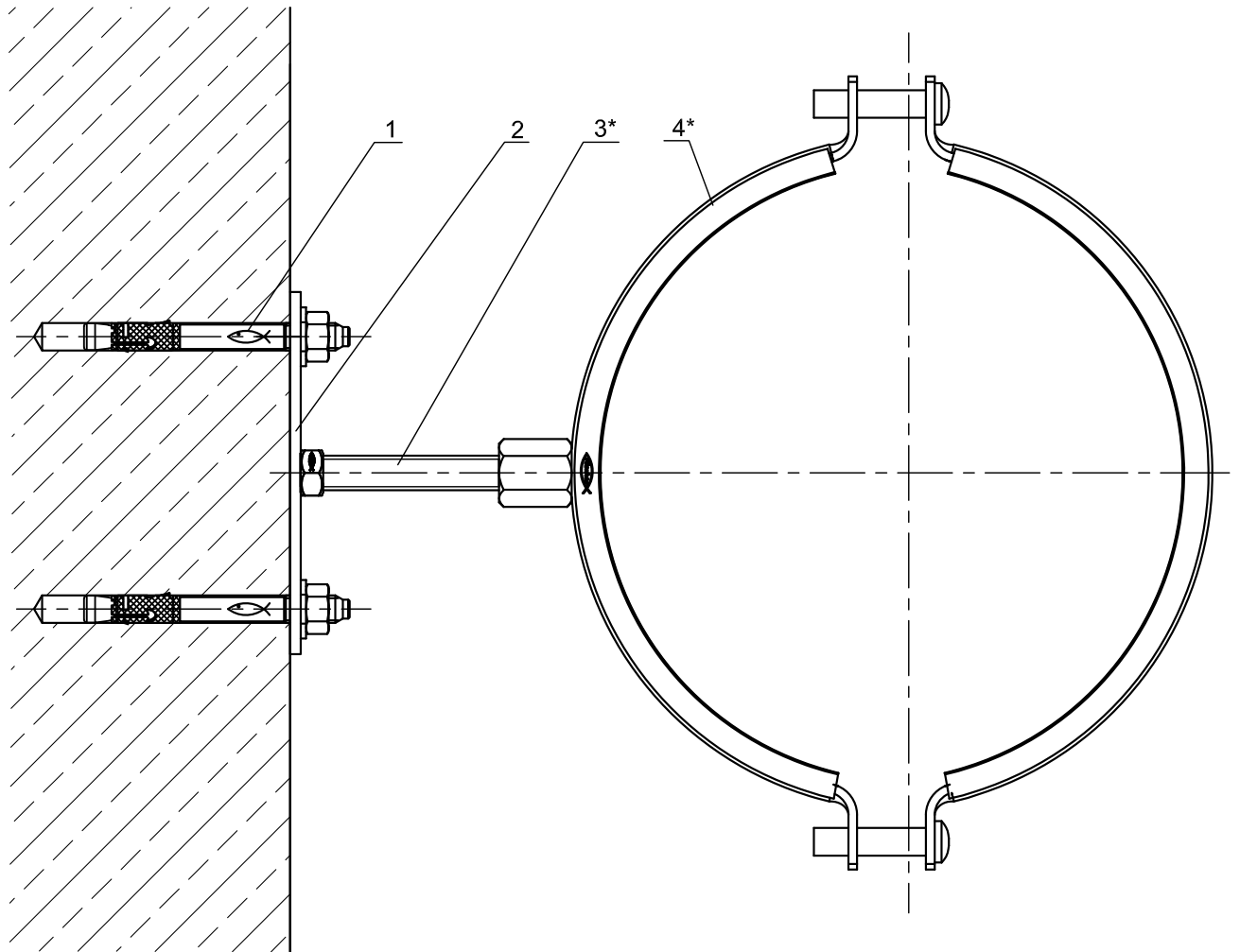


## Крепление трубопроводов к стене



Поз.	Наименование	Шт.	Артикул
1	Анкерный болт fischer FAZ II 10/10	2	94981
2	Площадка с гайкой fischer GPL M10	1	79666
3*	Шпилька fischer G10	1	
4*	Хомут для труб fischer FRS Plus	1	

\*Подбор типоразмеров деталей осуществляется по технической документации fischer.  
 Несущая способность элементов узла проверяется по технической документации fischer.  
 Необходимо учитывать требования действующих СНиПов.