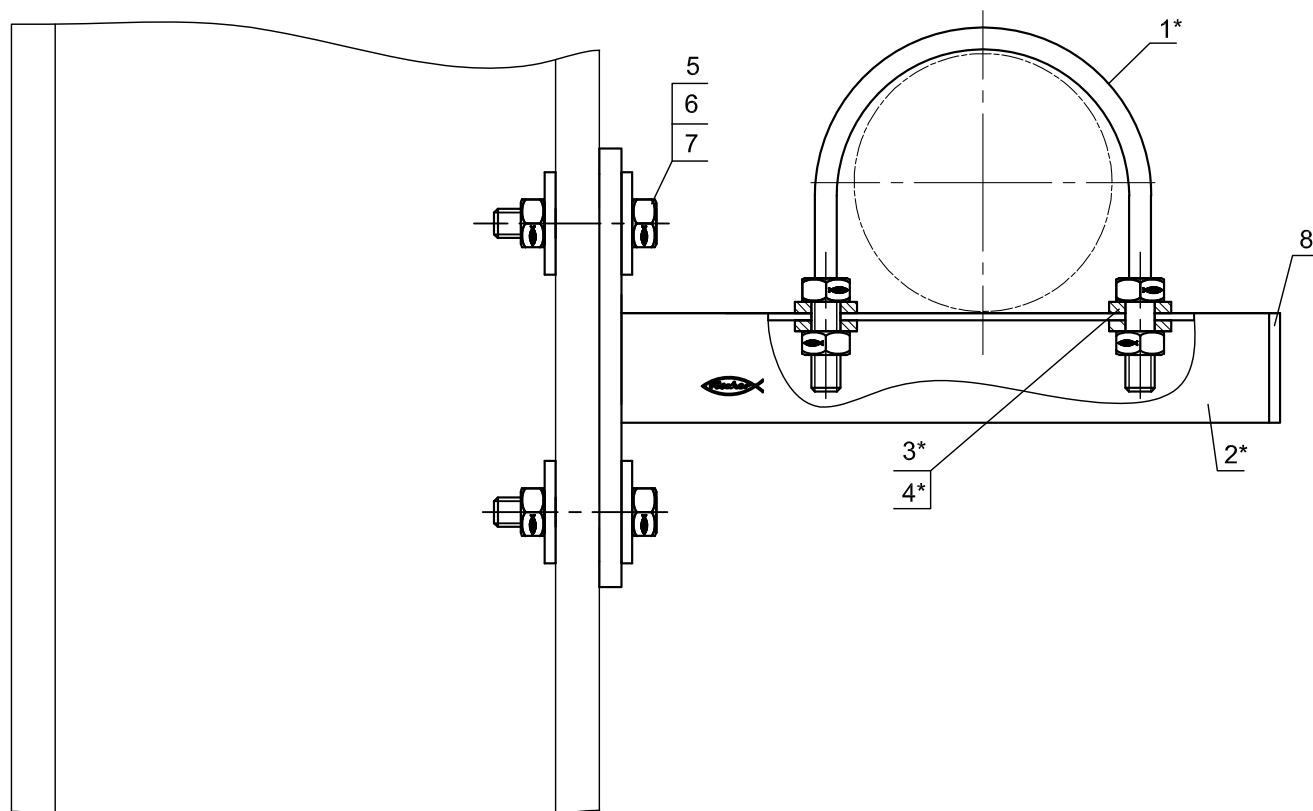



## Крепление трубы к швеллеру



Поз.	Наименование	Шт.	Артикул
1*	Скоба U-образная fischer ETR	1	
2*	Консоль fischer ALK 28/30	1	
3*	Гайка шестигранная fischer MU	2	
4*	Шайба fischer U	4	
5	Болт fischer SKS 10x55	2	79721
6	Гайка шестигранная fischer MU M10	2	79735
7	Шайба усиленная fischer U 10x40	4	79730
8	Заглушка для траверсы fischer AK 28/30	1	79566

\*Подбор типоразмеров деталей осуществляется по технической документации fischer.  
 Несущая способность элементов узла проверяется по технической документации fischer.  
 Необходимо учитывать требования действующих СНиПов.

	<b>fischer24.ru</b>		8 (800) 550-66-24 info@fischer24.ru		Узел 2.2
	Подпись	Дата:	Лист	Листов	