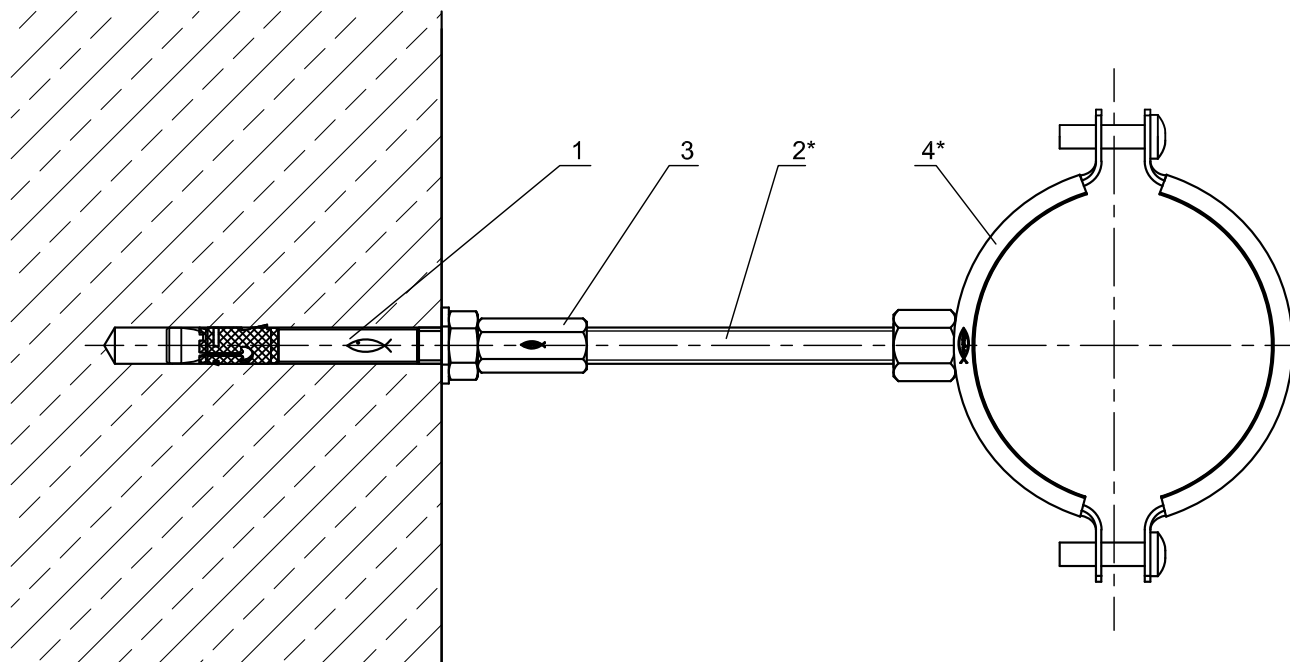


Крепление трубопроводов к стене



| Поз. | Наименование | Шт. | Артикул |
|------|-------------------------------------|-----|---------|
| 1 | Анкерный болт fischer FAZ II 10/10 | 1 | 94981 |
| 2* | Шпилька fischer G10 | 1 | |
| 3 | Муфта соединительная fischer VM M10 | 1 | 79691 |
| 4* | Хомут для труб fischer FRS Plus | 1 | |

*Подбор типоразмеров деталей осуществляется по технической документации fischer.

Несущая способность элементов узла проверяется по технической документации fischer.

Необходимо учитывать требования действующих СНиПов.

fischer 
innovative solutions

fischer24.ru

8 (800) 550-66-24
info@fischer24.ru

Узел 2.20

Подпись

Дата:

Лист

Листов

Стадия: