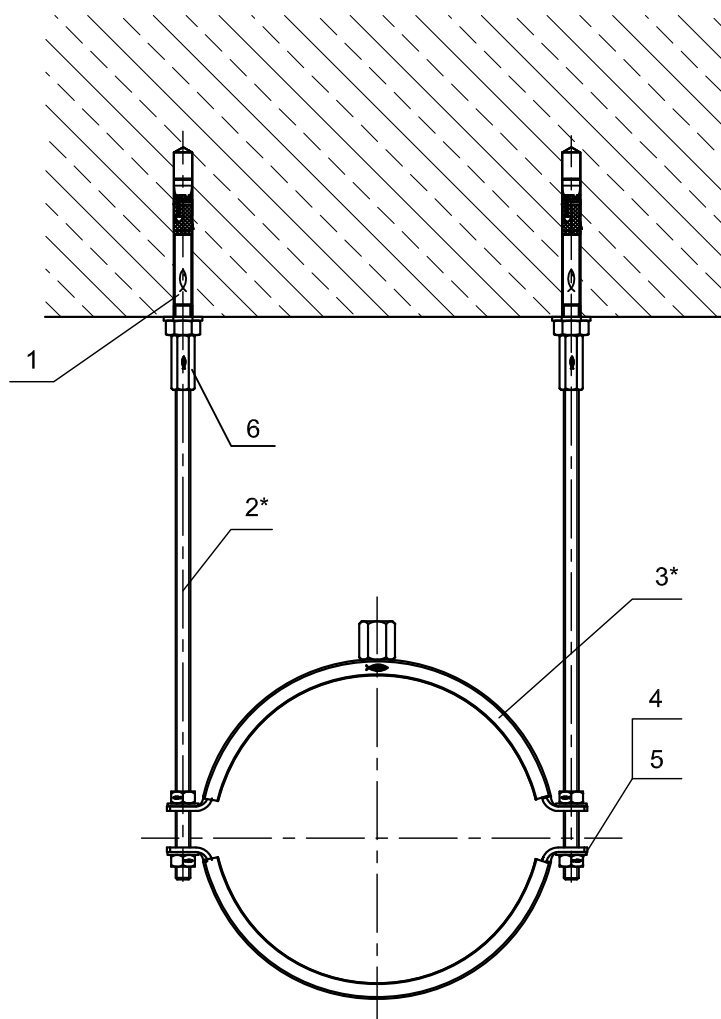


## Крепление тяжелых трубопроводов к перекрытию



Поз.	Наименование	Шт.	Артикул
1	Анкерный болт fischer FAZ II 10/10	2	94981
2*	Шпилька резьбовая fischer G10	2	
3*	Хомут fischer FRSM	2	
4	Шайба fischer U8x17	4	91477
5	Гайка шестигранная fischer MU M10	4	79735
6	Удлинительная муфта VM M10	2	79691

\*Подбор типоразмеров деталей осуществляется по технической документации fischer.  
 Несущая способность элементов узла проверяется по технической документации fischer.  
 Необходимо учитывать требования действующих СНиПов.