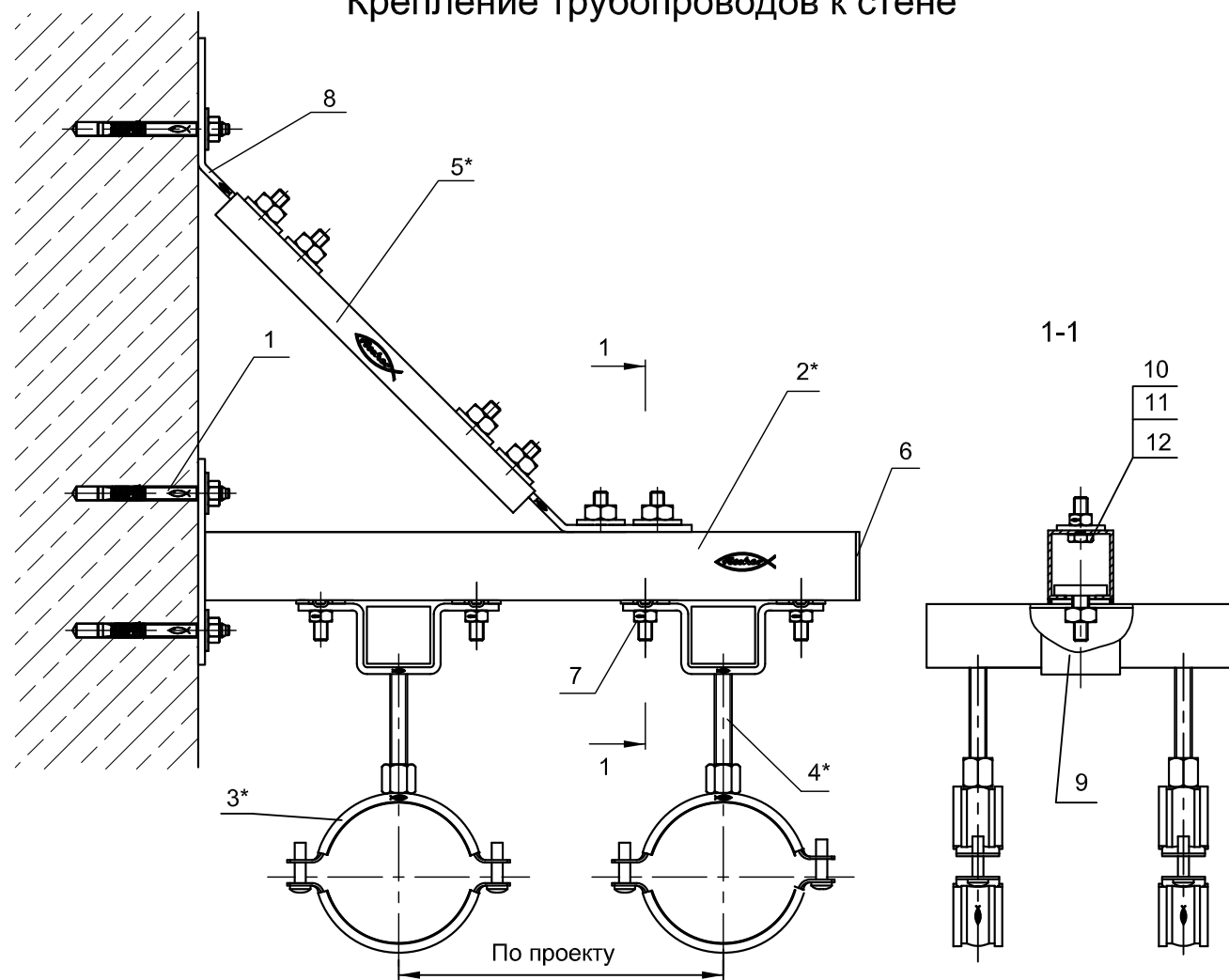


## Крепление трубопроводов к стене



Поз.	Наименование	Шт.	Артикул
1	Анкерный болт fischer FAZ II 10/10	3	94981
2*	Консоль fischer ALK 38/40	1	
3*	Хомут для труб fischer FRS Plus	4	
4*	Шпилька резьбовая fischer G10	2	
5*	Траверса монтажная MS 27/18	1	
6	Заглушка для траверсы fischer AK 38/40	1	79560
7	Болт FHS Clix S M8x30	4	20914
8	Уголок сборочный MW 27-45	2	79656
9	Подвижная опора SBS M10	2	79686
10	Болт fischer SKS 8x30	6	79713
11	Шайба fischer U 8x28	6	79725
12	Гайка fischer MU M8	6	79734

\*Подбор типоразмеров деталей осуществляется по технической документации fischer.  
 Несущая способность элементов узла проверяется по технической документации fischer.  
 Необходимо учитывать требования действующих СНиПов.

**fischer**   
 innovative solutions

**fischer24.ru**

8 (800) 550-66-24  
 info@fischer24.ru

Узел 2.26

Подпись

Дата:

Лист

Листов

Стадия: