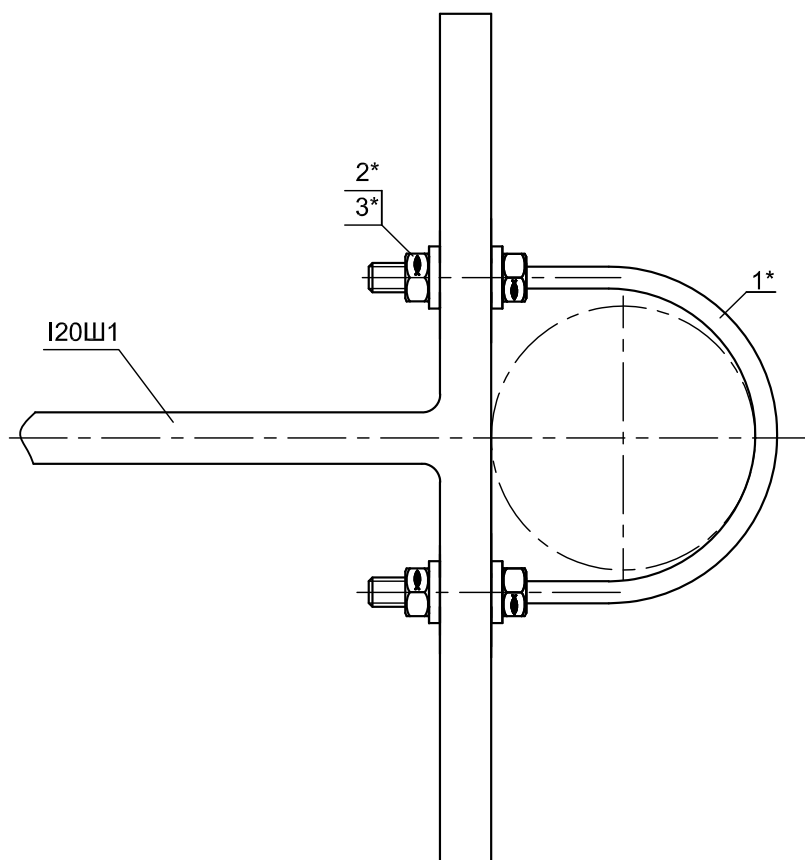


Крепление трубы к металлоконструкциям



Поз.	Наименование	Шт.	Артикул
1*	Скоба U-образная fischer ETR	1	
2*	Гайка шестигранная fischer MU	2	
3*	Шайба fischer U	4	

*Подбор типоразмеров деталей осуществляется по технической документации fischer.
 Несущая способность элементов узла проверяется по технической документации fischer.
 Необходимо учитывать требования действующих СНиПов.