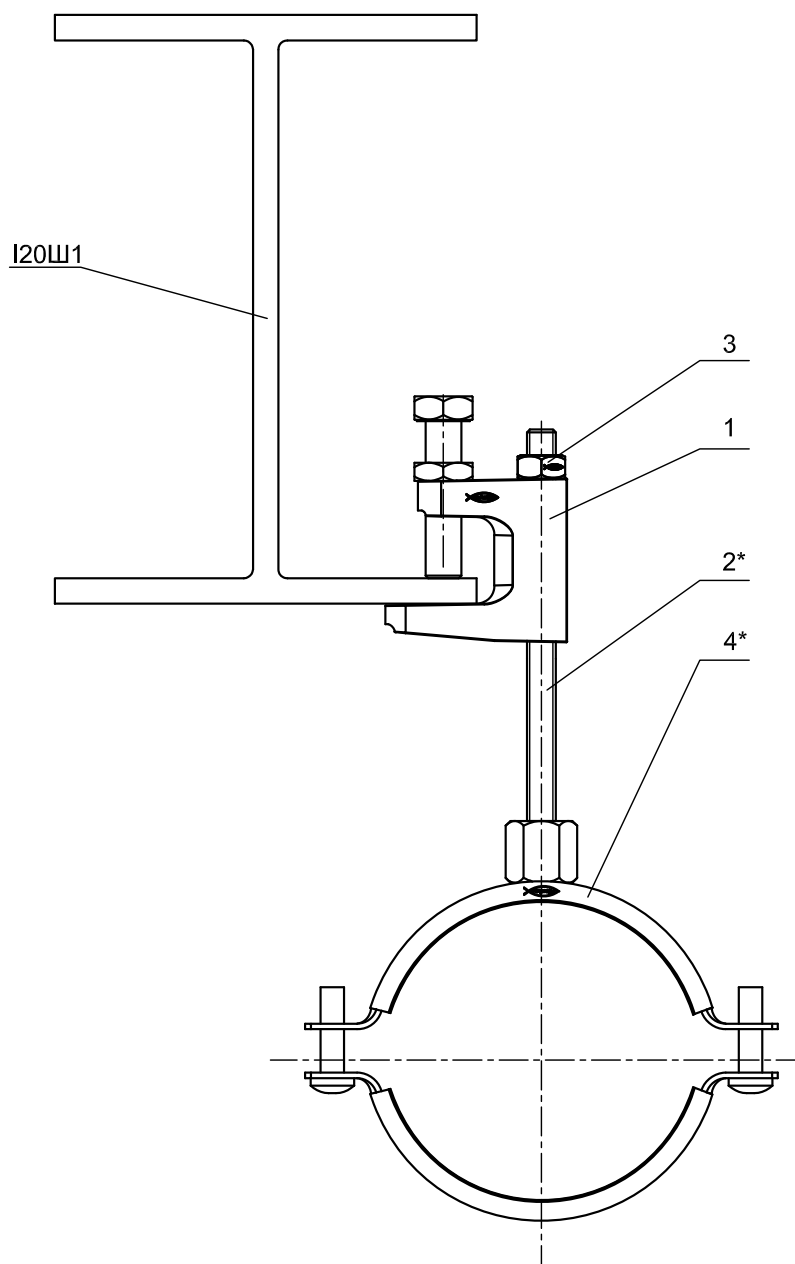


## Крепление трубопроводов к металлоконструкциям



Поз.	Наименование	Шт.	Артикул
1	Струбцина fischer TKL M8	1	79687
2*	Шпилька fischer G8	1	
3	Гайка шестигранная fischer MU M8	1	79734
4*	Хомут для труб fischer FRS Plus	1	

\*Подбор типоразмеров деталей осуществляется по технической документации fischer.

Несущая способность элементов узла проверяется по технической документации fischer.

Необходимо учитывать требования действующих СНиПов.

**fischer**   
innovative solutions

**fischer24.ru**

8 (800) 550-66-24  
info@fischer24.ru

Узел 2.4

Подпись

Дата:

Лист

Листов

Стадия: