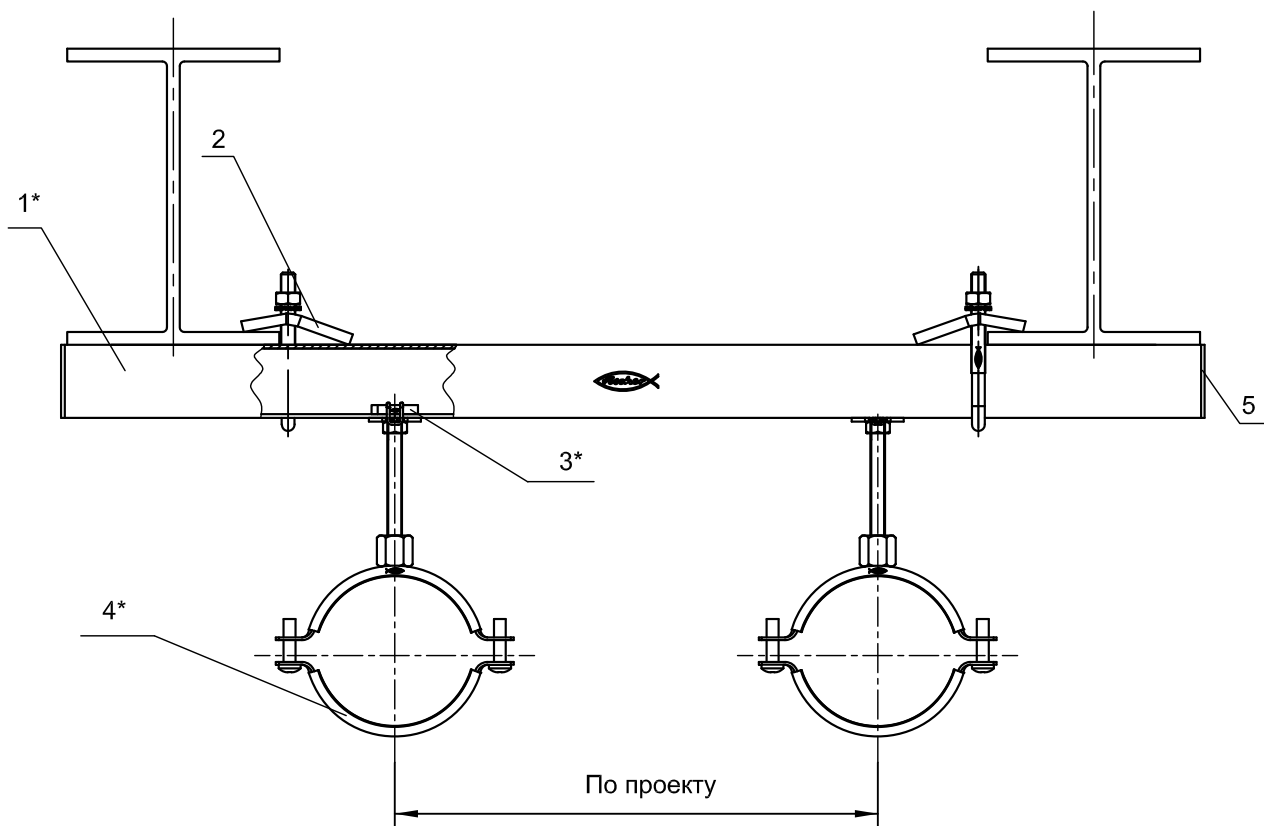


Крепление трубопроводов к балкам



Поз.	Наименование	Шт.	Артикул
1*	Траверса монтажная fischer MS 38/40	1	
2	Прижимная скоба fischer TKR 38/40	2	79412
3*	Болт fischer FHS Clix S	2	
4*	Хомут для труб fischer FRS Plus	2	
5	Заглушка для траверсы fischer AK 38/40	2	79567

*Подбор типоразмеров деталей осуществляется по технической документации fischer.
 Несущая способность элементов узла проверяется по технической документации fischer.
 Необходимо учитывать требования действующих СНиПов.

	fischer24.ru		8 (800) 550-66-24 info@fischer24.ru		Узел 2.6
	Подпись	Дата:	Лист	Листов	