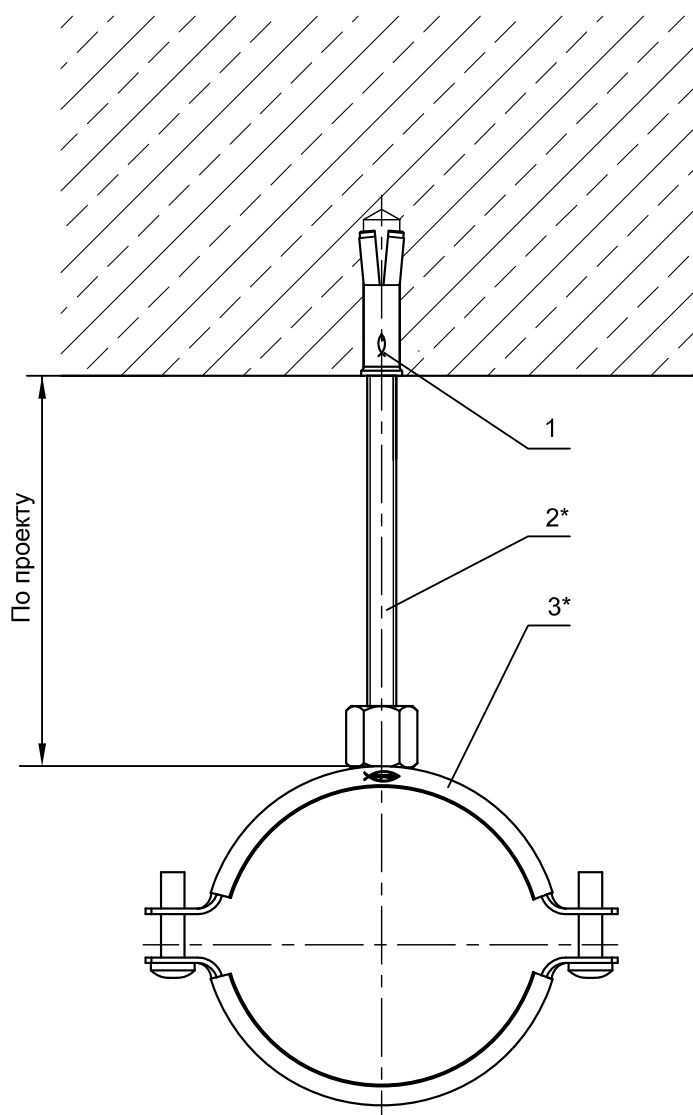


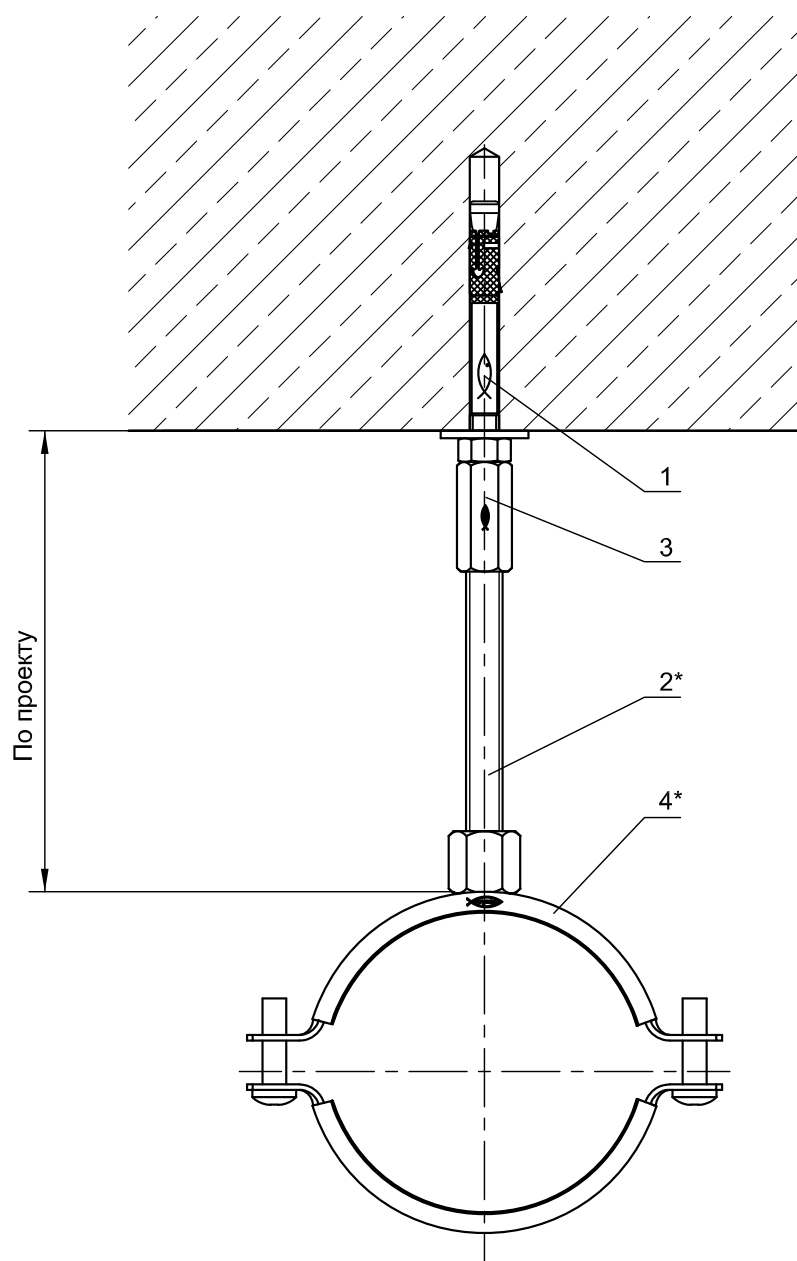
## Крепление трубопроводов к перекрытию



Поз.	Наименование	Шт.	Артикул
1	Забивной анкер fischer EA II M8x40	1	48323
2*	Шпилька fischer G8	1	79740
3*	Хомут для труб fischer FRS Plus	1	

\*Подбор типоразмеров деталей осуществляется по технической документации fischer.  
 Несущая способность элементов узла проверяется по технической документации fischer.  
 Необходимо учитывать требования действующих СНиПов.

## Крепление трубопроводов к перекрытию

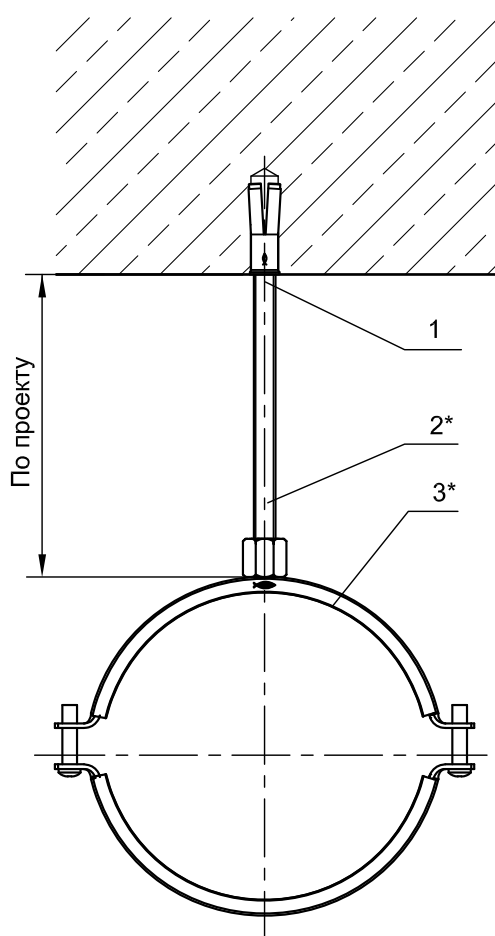


Поз.	Наименование	Шт.	Артикул
1	Анкерный болт fischer FAZ II 10/10	1	94981
2*	Шпилька fischer G 10	1	
3	Муфта соединительная fischer VM M10	1	79691
4*	Хомут для труб fischer FRS Plus	1	

\*Подбор типоразмеров деталей осуществляется по технической документации fischer.  
 Несущая способность элементов узла проверяется по технической документации fischer.  
 Необходимо учитывать требования действующих СНиПов.

	<b>fischer24.ru</b> 8 (800) 550-66-24 info@fischer24.ru			Узел 2.8
	Подпись	Дата:	Лист	

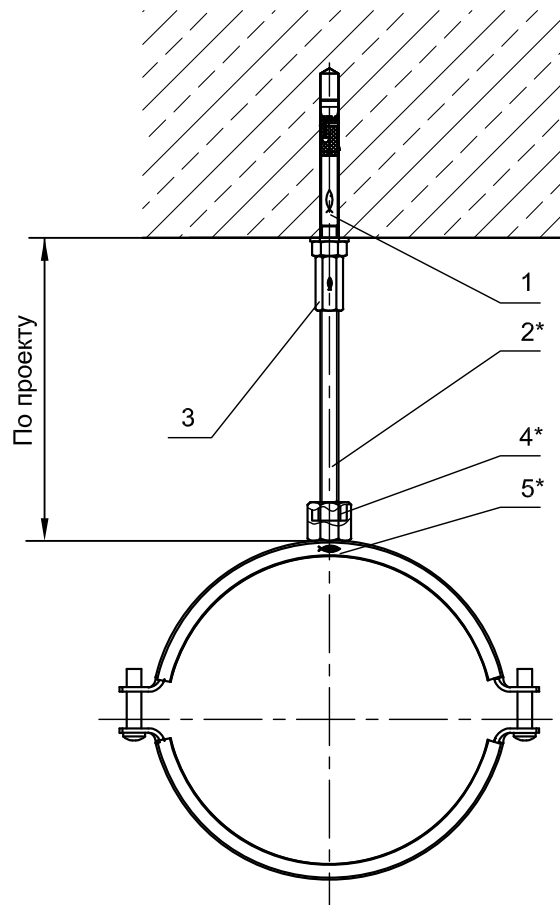
## Крепление тяжелых трубопроводов к перекрытию



Поз.	Наименование	Шт.	Артикул
1	Забивной анкер fischer EAII M12	1	48406
2*	Шпилька fischer G12	1	
3*	Хомут для тяжелых трубопроводов fischer FRSM	1	

\*Подбор типоразмеров деталей осуществляется по технической документации fischer.  
 Несущая способность элементов узла проверяется по технической документации fischer.  
 Необходимо учитывать требования действующих СНиПов.

## Крепление тяжелых трубопроводов к перекрытию

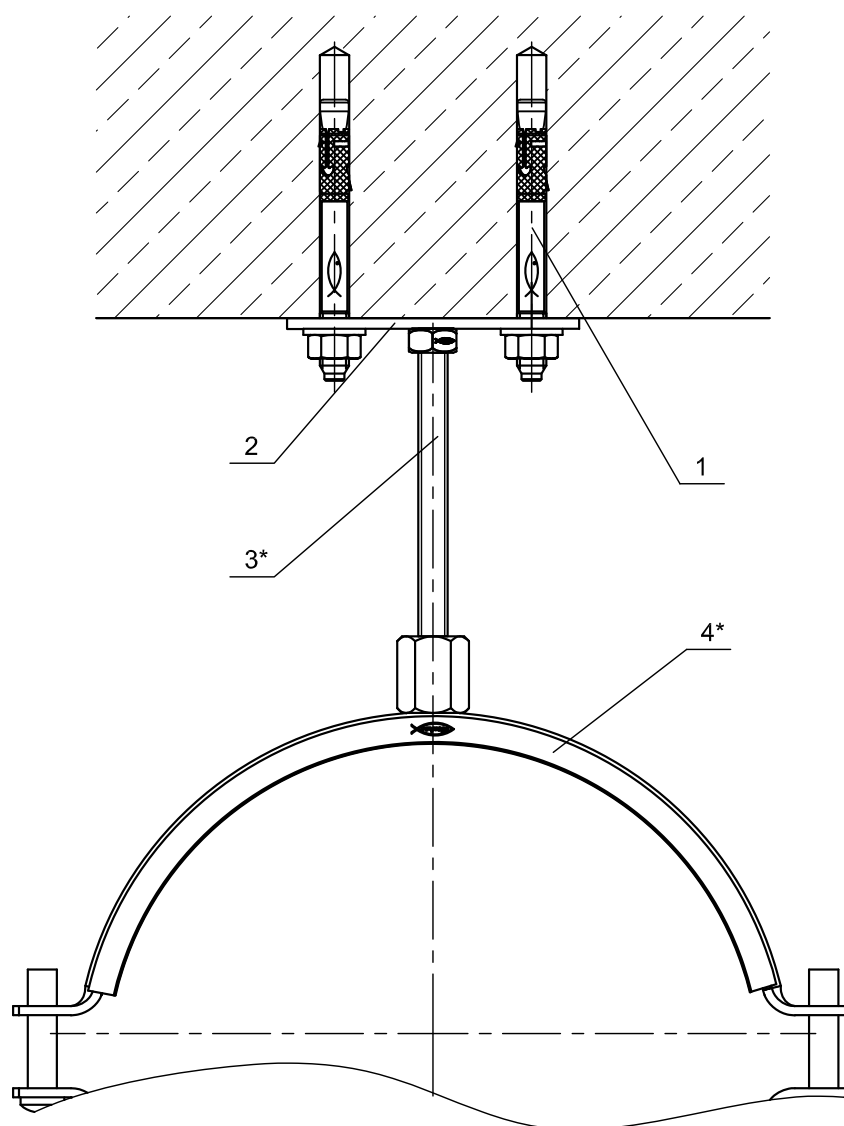


Поз.	Наименование	Шт.	Артикул
1	Анкерный болт Fischer FAZ II 10/10	1	94981
2*	Шпилька fischer GS 10	1	
3	Муфта соединительная fischer VM M10	1	79691
4*	Муфта переходная fischer GRD	1	
5*	Хомут для труб fischer FRSM	1	

\*Подбор типоразмеров деталей осуществляется по технической документации fischer.  
 Несущая способность элементов узла проверяется по технической документации fischer.  
 Необходимо учитывать требования действующих СНиПов.

	<a href="http://fischer24.ru">fischer24.ru</a>		8 (800) 550-66-24 <a href="mailto:info@fischer24.ru">info@fischer24.ru</a>		Узел 2.10
	Подпись	Дата:	Лист	Листов	

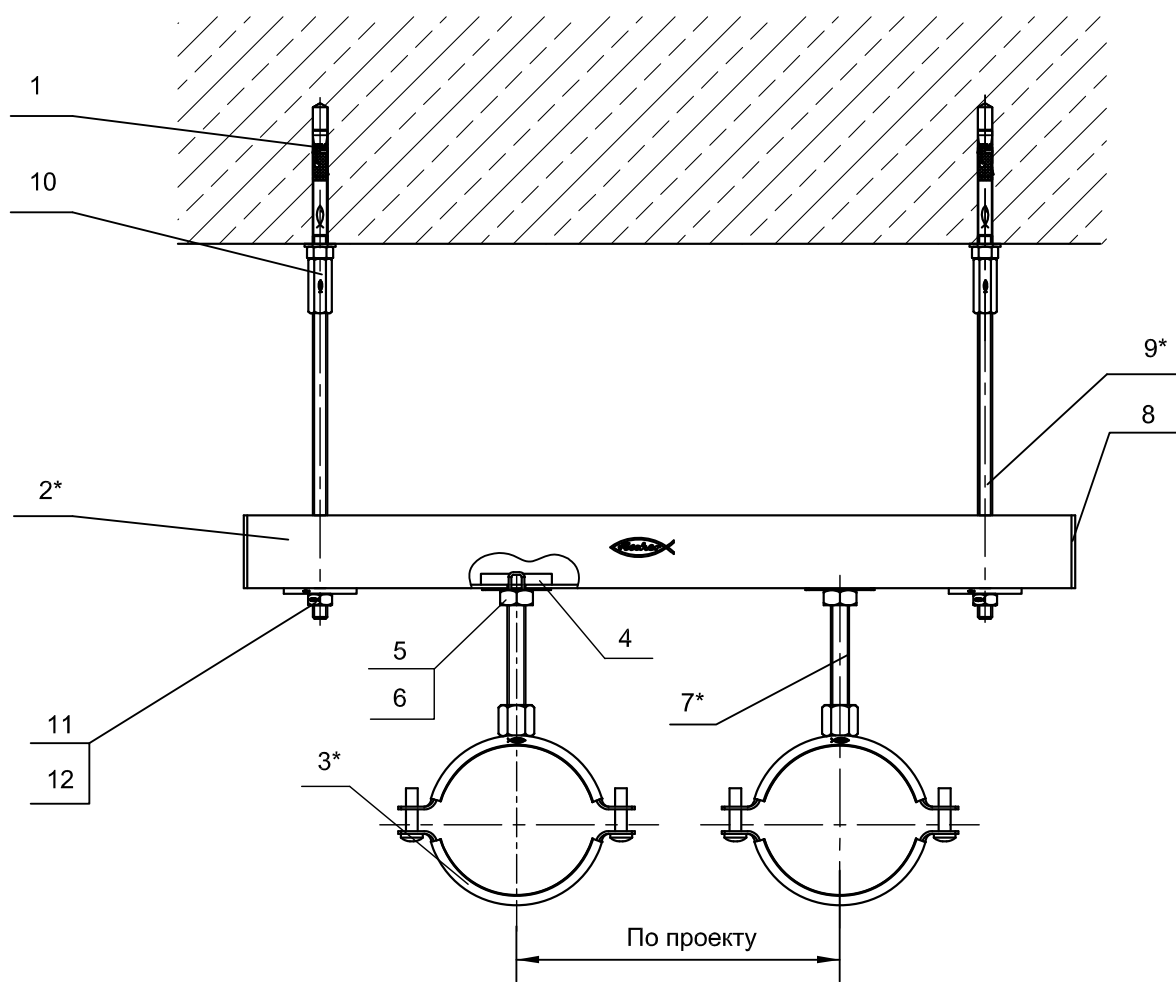
## Крепление трубопроводов к перекрытию



Поз.	Наименование	Шт.	Артикул
1	Анкерный болт fischer FAZ II 10/10	1	94981
2	Площадка с гайкой fischer GPS M12	1	40398
3*	Шпилька fischer G8	1	
4*	Хомут для тяжелых трубопроводов fischer FRSM	1	

\*Подбор типоразмеров деталей осуществляется по технической документации fischer.  
 Несущая способность элементов узла проверяется по технической документации fischer.  
 Необходимо учитывать требования действующих СНиПов.

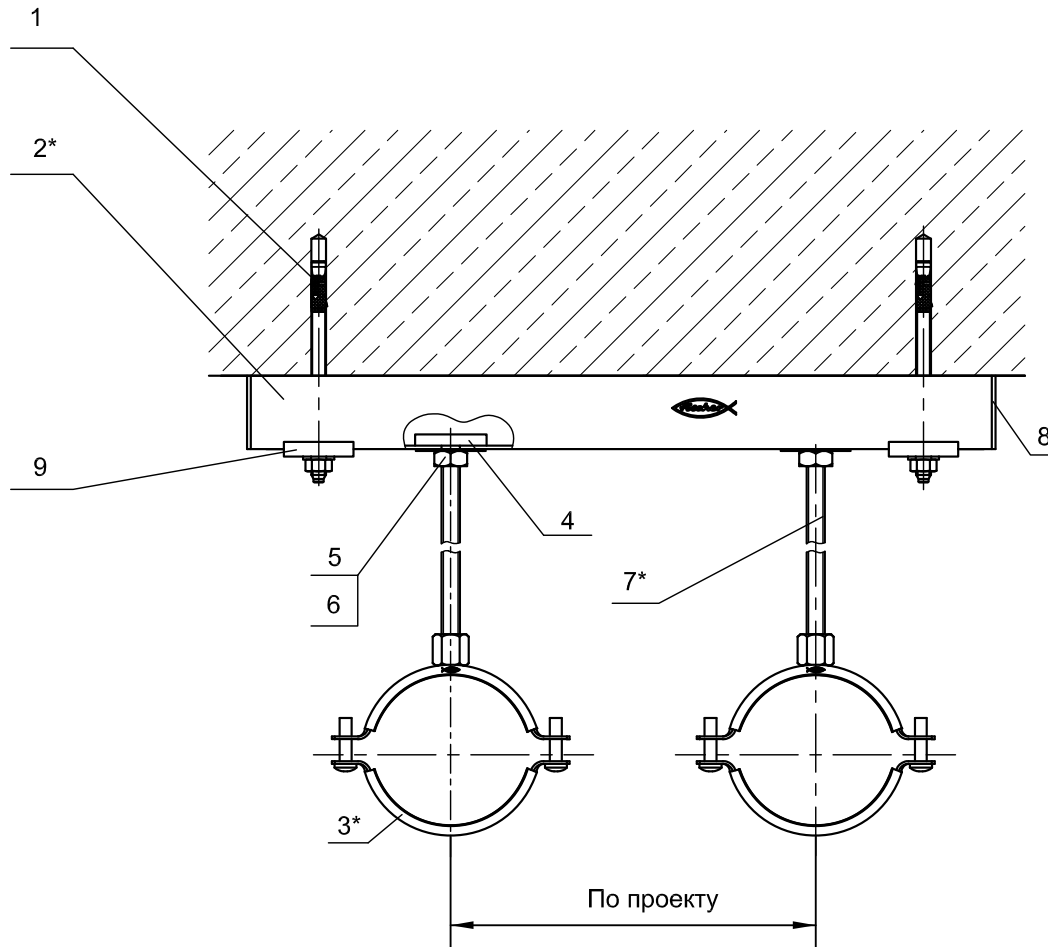
## Крепление трубопроводов к перекрытию



Поз.	Наименование	Шт.	Артикул
1	Анкерный болт fischer FAZ II 8/10	2	94871
2*	Траверса монтажная fischer MS 38/40	1	
3*	Хомут для труб fischer FRS Plus	2	
4	Гайка косоугольная fischer HG 38 M10	2	24688
5	Гайка шестигранная fischer MU M10	2	79735
6	Шайба усиленная fischer U M10x40	2	79730
7*	Шпилька резьбовая fischer G10	2	
8	Заглушка для траверсы fischer AK 38/40	2	79567
9*	Шпилька резьбовая fischer G8	2	
10	Муфта соединительная fischer VM M8	2	79690
11	Гайка шестигранная fischer MU M8	2	79734
12	Шайба усиленная fischer U M8x40	2	79729

\*Подбор типоразмеров деталей осуществляется по технической документации fischer.  
 Несущая способность элементов узла проверяется по технической документации fischer.  
 Необходимо учитывать требования действующих СНиПов.

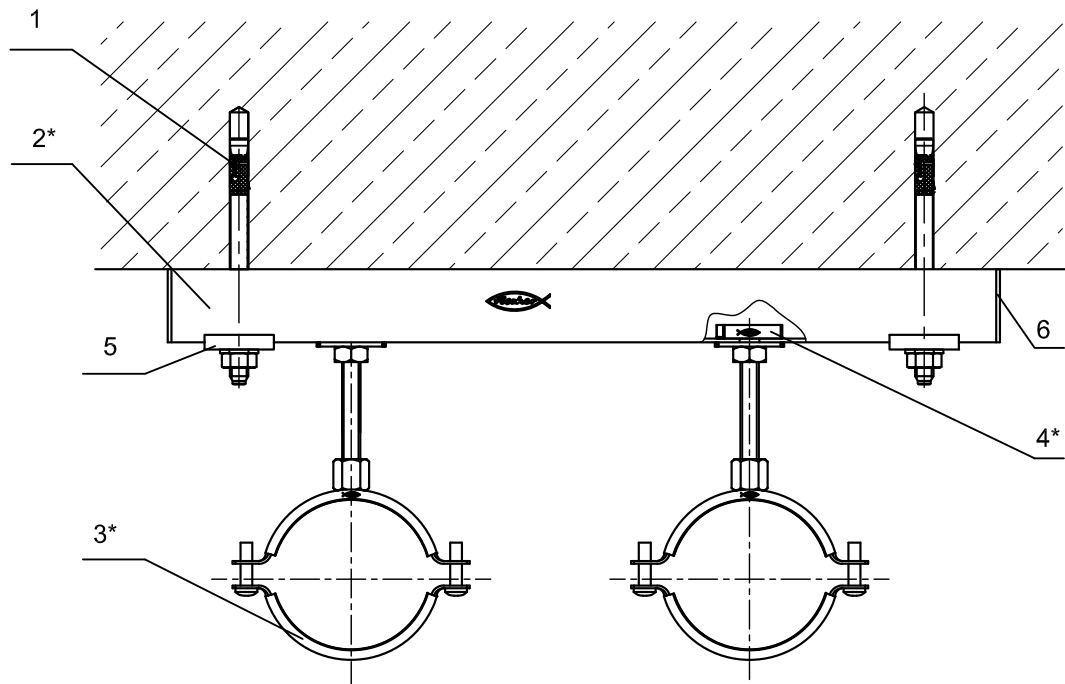
## Крепление трубопроводов к перекрытию



Поз.	Наименование	Шт.	Артикул
1	Анкерный болт fischer FAZ II 8/50	2	94878
2*	Траверса монтажная fischer MS 38/40	1	
3*	Хомут для труб fischer FRS Plus	2	
4	Гайка косоугольная fischer HG 38 M10	2	24688
5	Гайка шестигранная fischer MU M10	2	79735
6	Шайба усиленная fischer U M10x40	2	79730
7*	Шпилька fischer G10	2	
8	Заглушка для траверсы fischer AK 38/40	2	79567
9	Шайба для шины НК 38/40	2	79651

\*Подбор типоразмеров деталей осуществляется по технической документации fischer.  
 Несущая способность элементов узла проверяется по технической документации fischer.  
 Необходимо учитывать требования действующих СНиПов.

## Крепление трубопроводов к перекрытию

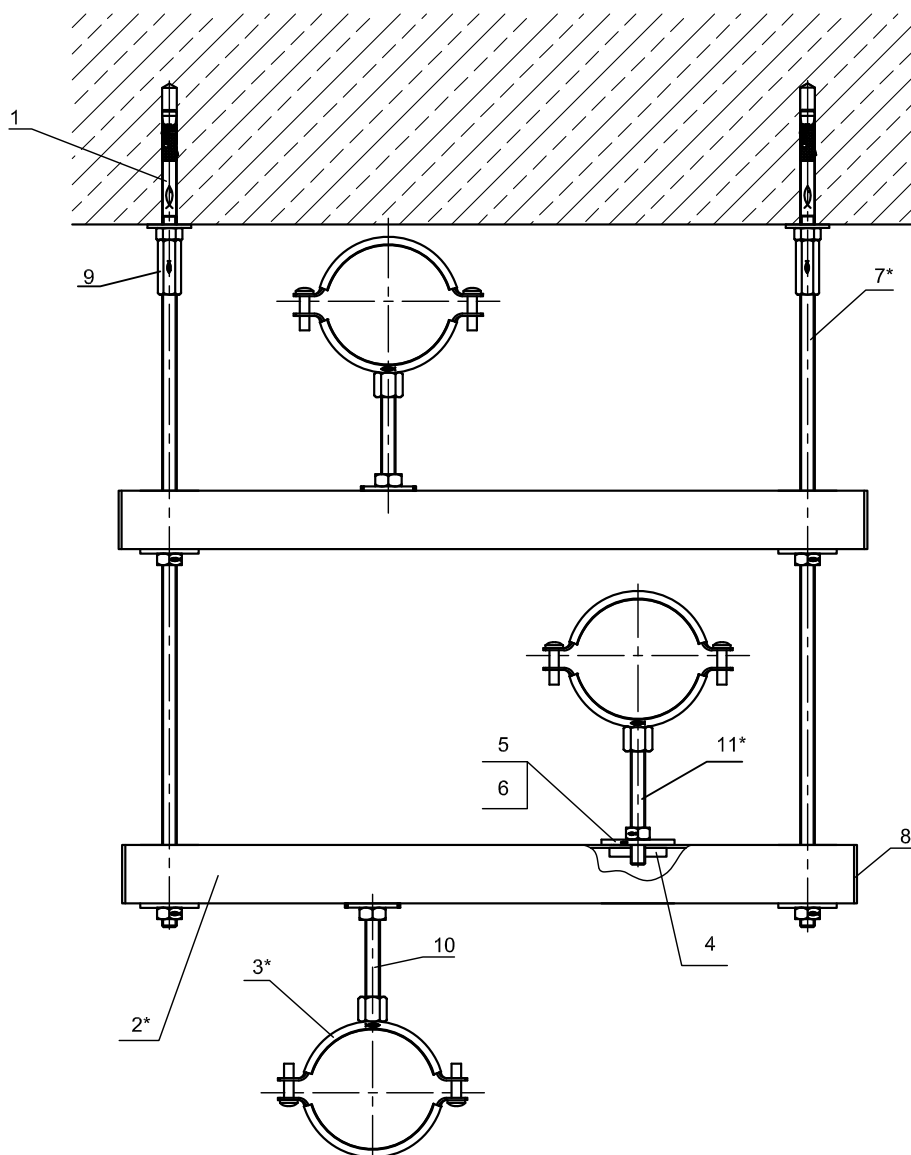


Поз.	Наименование	Шт.	Артикул
1	Анкерный болт fischer FAZ II 10/50	2	94984
2*	Траверса монтажная fischer MS 38/40	1	
3*	Хомут для труб fischer FRS Plus	2	
4*	Болт fischer FHS Clix S	2	
5	Шайба для шины НК 38	2	79651
6	Заглушка для траверсы fischer AK 38/40	2	79567

\*Подбор типоразмеров деталей осуществляется по технической документации fischer.  
 Несущая способность элементов узла проверяется по технической документации fischer.  
 Необходимо учитывать требования действующих СНиПов.



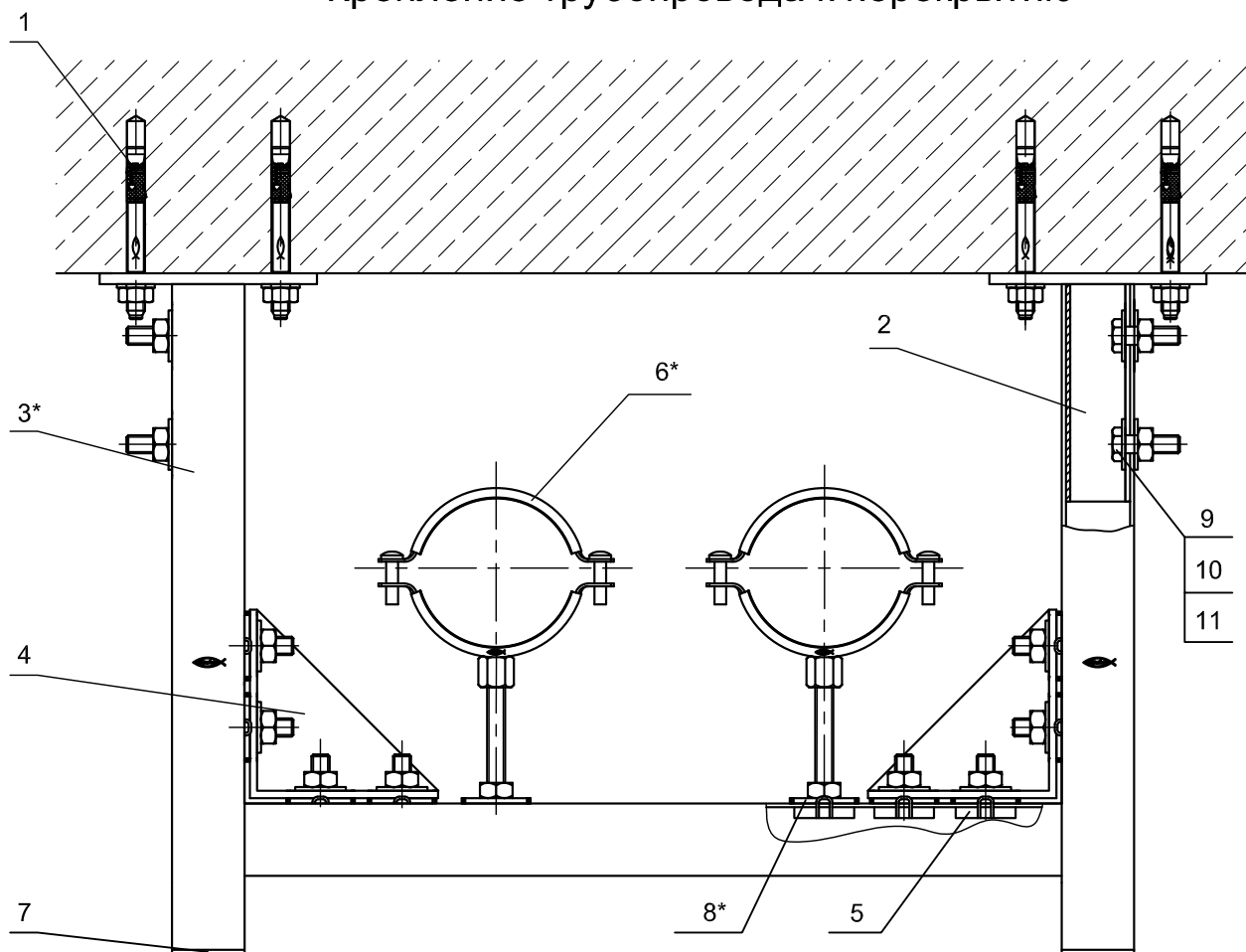
## Крепление трубопроводов к перекрытию



Поз.	Наименование	Шт.	Артикул
1	Анкерный болт fischer FAZ II 10/10	2	94981
2*	Траверса монтажная fischer MS 38/40	2	
3*	Хомут для труб fischer FRS Plus	3	
4	Гайка косоугольная fischer HG 38 M10	1	24688
5	Гайка шестигранная fischer MU M10	9	79735
6	Шайба усиленная fischer U M10x40	9	79730
7*	Шпилька резьбовая fischer G10	2	
8	Заглушка для траверсы fischer AK 38/40	4	79567
9	Муфта соединительная fischer VM M10	2	79691
10	Болт fischer FHS Clix S 10x60	2	20919
11*	Шпилька резьбовая fischer G10	1	

\*Подбор типоразмеров деталей осуществляется по технической документации fischer.  
 Несущая способность элементов узла проверяется по технической документации fischer.  
 Необходимо учитывать требования действующих СНиПов.

## Крепление трубопровода к перекрытию



Поз.	Наименование	Шт.	Артикул
1	Анкерный болт fischer FAZ II 10/10	4	96981
2	Телескопический фланец fischer TSF L MS 38/40	2	63611
3*	Траверса монтажная fischer MS 38/40	3	
4	Угловая консоль fischer WK 100/100	2	63559
5	Болт fischer FHS Clix S 10x30	8	20917
6*	Хомут для труб fischer FRS Plus	2	
7	Заглушка для траверсы fischer AK 38/40	2	79567
8*	Болт fischer FHS Clix S	2	
9	Болт fischer SKS 10x30	8	79417
10	Гайка fischer MU M10	8	79735
11	Шайба fischer U 10x28	16	79726

\*Подбор типоразмеров деталей осуществляется по технической документации fischer.  
 Несущая способность элементов узла проверяется по технической документации fischer.  
 Необходимо учитывать требования действующих СНиПов.

**fischer**   
 innovative solutions

**fischer24.ru**

8 (800) 550-66-24  
 info@fischer24.ru

Узел 2.16

Подпись

Дата:

Лист

Листов

Стадия: