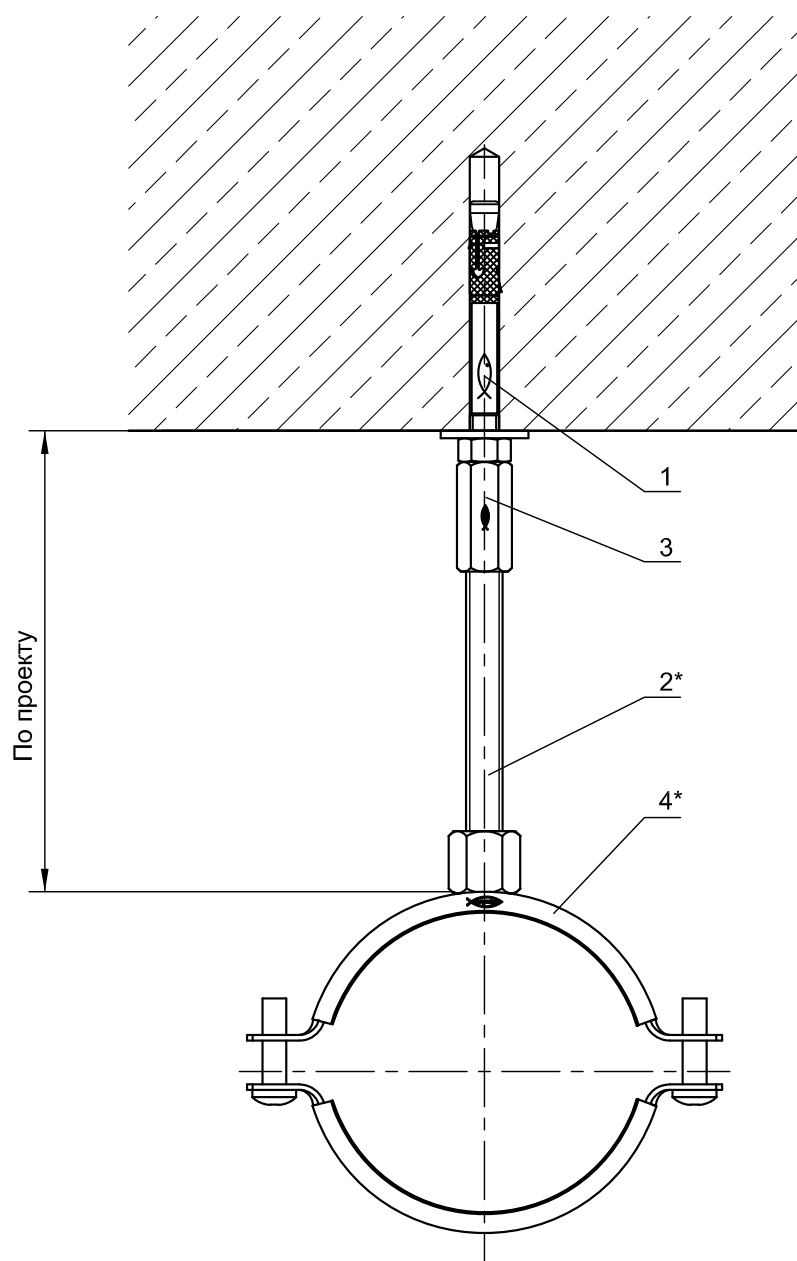


Крепление трубопроводов к перекрытию



Поз.	Наименование	Шт.	Артикул
1	Анкерный болт fischer FAZ II 10/10	1	94981
2*	Шпилька fischer G 10	1	
3	Муфта соединительная fischer VM M10	1	79691
4*	Хомут для труб fischer FRS Plus	1	

*Подбор типоразмеров деталей осуществляется по технической документации fischer.
 Несущая способность элементов узла проверяется по технической документации fischer.
 Необходимо учитывать требования действующих СНиПов.

	fischer24.ru		8 (800) 550-66-24 info@fischer24.ru		Узел 2.8
	Подпись	Дата:	Лист	Листов	