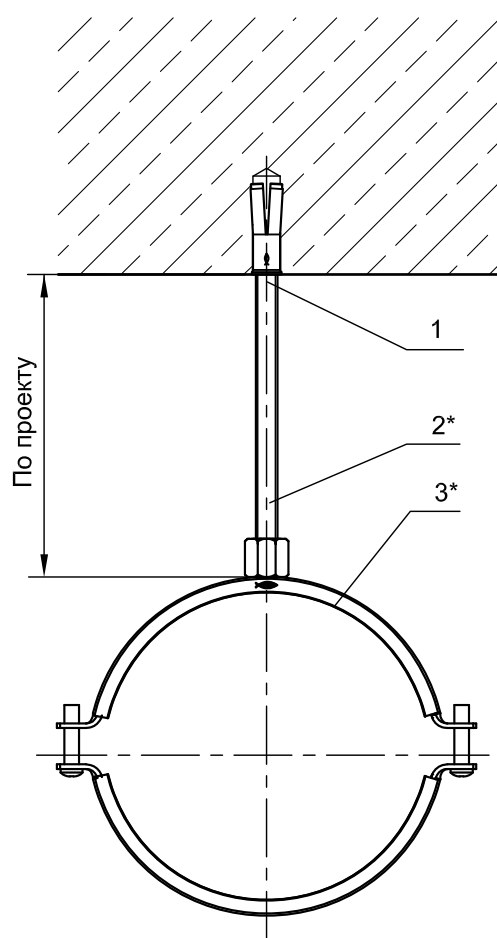


## Крепление тяжелых трубопроводов к перекрытию



| Поз. | Наименование                                 | Шт. | Артикул |
|------|--|-----|---------|
| 1    | Забивной анкер fischer EAII M12              | 1   | 48406   |
| 2*   | Шпилька fischer G12                          | 1   |         |
| 3*   | Хомут для тяжелых трубопроводов fischer FRSM | 1   |         |

\*Подбор типоразмеров деталей осуществляется по технической документации fischer.  
 Несущая способность элементов узла проверяется по технической документации fischer.  
 Необходимо учитывать требования действующих СНиПов.